

Утвержден  
Указом Президента  
Российской Федерации  
от 10 ноября 2007 г. N 1495

## **УСТАВ ГАРНИЗОННОЙ И КАРАУЛЬНОЙ СЛУЖБ ВООРУЖЕННЫХ СИЛ РОССИЙСКОЙ ФЕДЕРАЦИИ**

Список изменяющих документов  
(в ред. Указов Президента РФ от 14.01.2011 N 38,  
от 29.04.2011 N 561, от 29.07.2011 N 1039, от 14.01.2013 N 20,  
от 01.07.2014 N 483, от 25.03.2015 N 161, от 07.12.2016 N 657,  
от 16.05.2017 N 210, от 22.01.2018 N 16, от 24.10.2018 N 597)

Настоящий Устав определяет предназначение, порядок организации и несения гарнизонной и караульной служб, права и обязанности должностных лиц гарнизона и военнослужащих, несущих эти службы, а также регламентирует проведение гарнизонных мероприятий с участием войск.

(в ред. Указов Президента РФ от 29.07.2011 N 1039, от 25.03.2015 N 161)

Настоящим Уставом руководствуются военнослужащие органов военного управления, воинских частей, органов и подразделений военной полиции, кораблей, предприятий, организаций Вооруженных Сил Российской Федерации, в том числе военных профессиональных образовательных организаций, военных образовательных организаций высшего образования Министерства обороны Российской Федерации (далее - воинские части), и лица гражданского персонала Вооруженных Сил Российской Федерации, замещающие воинские должности.

(в ред. Указов Президента РФ от 01.07.2014 N 483, от 16.05.2017 N 210)

Действие настоящего Устава распространяется на военнослужащих других войск, воинских формирований, органов и воинских подразделений федеральной противопожарной службы, а также граждан, призванных на военные сборы (далее - военнослужащие).

### **ОБЩИЕ ПОЛОЖЕНИЯ**

1. Воинские части, расположенные постоянно или временно на территории с установленными границами либо в одном населенном пункте или в нескольких близлежащих населенных пунктах, составляют гарнизон.

Гарнизоны могут быть территориальными и местными.

Территориальный гарнизон - это воинские части, в том числе входящие в местные гарнизоны, расположенные, как правило, на территории одного субъекта Российской Федерации, а в отдельных случаях - на территории одной административно-территориальной единицы или на территориях нескольких его административно-территориальных единиц.

Местный гарнизон - это воинские части, расположенные в одном населенном пункте или нескольких близлежащих населенных пунктах и в ограниченном районе вокруг них.

Перечень территориальных гарнизонов и их границы утверждаются Министром обороны Российской Федерации по представлению командующего войсками военного округа.

Перечень местных гарнизонов и их границы утверждаются командующим войсками военного округа. Границы местного гарнизона должны быть хорошо известны всему личному составу гарнизона.

2. В каждом гарнизоне организуются гарнизонная и караульная службы.  
(в ред. [Указа](#) Президента РФ от 25.03.2015 N 161)

Гарнизонная служба имеет целью обеспечить согласованность действий войск гарнизона при переводе с мирного на военное время, необходимые условия для их повседневной деятельности и подготовки, а также проведение гарнизонных мероприятий с участием войск.

Абзацы третий - четвертый утратили силу с 25 марта 2015 года. - [Указ](#) Президента РФ от 25.03.2015 N 161.

Караульная служба предназначена для надежной охраны и обороны боевых знамен, хранилищ (складов, парков) с вооружением, военной техникой, другим военным имуществом, объектов Вооруженных Сил Российской Федерации (далее - Вооруженные Силы) и иных военных и государственных объектов, а также для охраны военнослужащих, содержащихся на гауптвахте и в дисциплинарной воинской части.  
(в ред. [Указа](#) Президента РФ от 25.03.2015 N 161)

Должностные лица гарнизонной службы являются должностными лицами гарнизона.  
(в ред. [Указа](#) Президента РФ от 25.03.2015 N 161)  
(п. 2 в ред. [Указа](#) Президента РФ от 29.07.2011 N 1039)

3. Руководство гарнизонной и караульной службами в пределах военного округа осуществляет командующий войсками военного округа, а гарнизонной службой и службой гарнизонных караулов в границах территориального (местного) гарнизона - начальник соответствующего гарнизона.  
(в ред. [Указа](#) Президента РФ от 24.10.2018 N 597)

Руководство службой внутренних караулов воинских частей гарнизона осуществляют командиры этих воинских частей и их прямые начальники в порядке, определенном [частью второй](#) настоящего Устава, при этом начальник гарнизона не регламентирует несение службы внутренними караулами воинских частей гарнизона, за исключением случаев, предусмотренных [статьей 20](#) настоящего Устава.

Абзац утратил силу с 25 марта 2015 года. - [Указ](#) Президента РФ от 25.03.2015 N 161.

Приказы командующего войсками военного округа, начальника территориального (местного) гарнизона по организации и несению гарнизонной службы и службы гарнизонных караулов обязательны для выполнения всеми воинскими частями, командами, а также отдельными военнослужащими Вооруженных Сил, других войск, воинских формирований и органов, гражданами, призванными на военные сборы, находящимися в границах данного военного округа (гарнизона), с учетом положений [статьи 20](#) настоящего Устава.  
(в ред. [Указа](#) Президента РФ от 25.03.2015 N 161)

Абзац утратил силу с 25 марта 2015 года. - [Указ](#) Президента РФ от 25.03.2015 N 161.

Командующие войсками военных округов, начальники гарнизонов и все прямые начальники обязаны систематически проверять состояние гарнизонной и караульной служб в подчиненных войсках (в гарнизоне).  
(в ред. [Указа](#) Президента РФ от 24.10.2018 N 597)  
(п. 3 в ред. [Указа](#) Президента РФ от 29.07.2011 N 1039)

4. Руководство гарнизонной и караульной службами в гарнизонах, в которых преобладают

воинские части Военно-Морского Флота, осуществляет командующий флотом (флотилией). Перечень таких гарнизонов утверждается Министром обороны Российской Федерации.

Положения настоящего Устава, касающиеся прав и обязанностей командующего войсками военного округа по организации гарнизонной и караульной служб и руководству ими, относятся в равной мере к командующему флотом (флотилией) и к командующему войсками фронта (отдельной армией).

5. При дислокации воинских частей Вооруженных Сил, других войск, воинских формирований и органов на территории иностранного государства границы гарнизонов и особенности организации гарнизонной и караульной служб устанавливаются международным договором между Российской Федерацией и государством, на территории которого дислоцируются воинские части.  
(в ред. Указов Президента РФ от 29.07.2011 N 1039, от 25.03.2015 N 161)

6. При расположении войск в полевых условиях (в лагерях) мероприятия по поддержанию воинской дисциплины, охране объектов воинских частей и общелагерных объектов проводятся в соответствии с [Уставом](#) внутренней службы Вооруженных Сил Российской Федерации, [Уставом](#) военной полиции Вооруженных Сил Российской Федерации и настоящим Уставом.  
(в ред. [Указа](#) Президента РФ от 25.03.2015 N 161)

7. Непосредственное выполнение задач гарнизонной службы осуществляется подразделениями воинских частей гарнизона, а также военной комендатурой в пределах компетенции, определенной настоящим Уставом и [Уставом](#) военной полиции Вооруженных Сил Российской Федерации.

К несению гарнизонной и караульной служб, а также к выполнению задач, возложенных на органы военной полиции, включая патрулирование в гарнизоне, могут привлекаться воинские части, входящие в состав гарнизона, за исключением воинских частей, перечень которых согласован с органами управления других войск, воинских формирований и органов и определяется командующим войсками военного округа.

Очередность несения воинскими частями гарнизонной и караульной служб в гарнизоне устанавливается начальником гарнизона.

Привлечение воинских частей к выполнению задач, возложенных на органы военной полиции, в случаях и порядке, которые установлены [статьями 43 и 195](#) Устава военной полиции Вооруженных Сил Российской Федерации, осуществляется по плану начальника соответствующего органа военной полиции в зависимости от состава и предназначения привлекаемых воинских частей.

Военные профессиональные образовательные организации и военные образовательные организации высшего образования Министерства обороны Российской Федерации привлекаются к несению гарнизонной и караульной служб, выполнению задач, указанных в [статье 43](#) Устава военной полиции Вооруженных Сил Российской Федерации, в гарнизоне в пределах времени, предусмотренного для этой цели учебным планом.  
(п. 7 в ред. [Указа](#) Президента РФ от 16.05.2017 N 210)

8. Военнослужащие женского пола к несению караульной службы не привлекаются.  
(п. 8 в ред. [Указа](#) Президента РФ от 25.03.2015 N 161)

9. Каждый военнослужащий обязан оказывать содействие лицам, несущим гарнизонную или караульную службу.

Военнослужащий, заметивший нарушение правил несения службы кем-либо из состава наряда гарнизонной службы или караулов, обязан немедленно сообщить об этом дежурному по

гарнизону (дежурному по воинской части, в орган военной полиции) и доложить своему непосредственному начальнику.

(п. 9 в ред. [Указа](#) Президента РФ от 25.03.2015 N 161)

**ЧАСТЬ ПЕРВАЯ**  
**ОРГАНИЗАЦИЯ И НЕСЕНИЕ ГАРНИЗОННОЙ СЛУЖБЫ**  
(в ред. [Указа](#) Президента РФ от 25.03.2015 N 161)

**Глава 1. ОРГАНИЗАЦИЯ ГАРНИЗОННОЙ СЛУЖБЫ. ДОЛЖНОСТНЫЕ ЛИЦА**  
**ГАРНИЗОННОЙ СЛУЖБЫ И ИХ ОБЯЗАННОСТИ**  
(в ред. [Указа](#) Президента РФ от 29.07.2011 N 1039)

**Общие положения**

10. В целях организации гарнизонной службы в каждом гарнизоне назначаются начальник гарнизона и другие должностные лица гарнизонной службы.

(п. 10 в ред. [Указа](#) Президента РФ от 29.07.2011 N 1039)

11. Начальник территориального гарнизона назначается приказом командующего войсками военного округа, как правило, из числа командующих армиями или командиров корпусов, штабы которых дислоцированы в столицах (краевых, областных центрах) субъектов Российской Федерации, их заместителей и им равных. Если такие штабы в столицах (краевых, областных центрах) субъектов Российской Федерации не дислоцируются, то начальником территориального гарнизона может быть назначен военный комиссар субъекта Российской Федерации.

Начальник местного гарнизона назначается приказом начальника территориального гарнизона, как правило, из числа командиров соединений или воинских частей. До получения приказа в исполнение обязанностей начальника гарнизона вступает командир (начальник), старший по воинской должности, а при равных должностях - старший по воинскому званию.

О вступлении в исполнение обязанностей начальники гарнизонов объявляют в своих приказах и докладывают: начальник территориального гарнизона - командующему войсками военного округа, а начальник местного гарнизона - начальнику территориального гарнизона. Они также докладывают об этом своим непосредственным начальникам и информируют органы исполнительной власти субъектов Российской Федерации, территориальные органы федеральных органов исполнительной власти, а также органы местного самоуправления, с которыми им предстоит взаимодействовать.

12. Начальником Московского территориального гарнизона является должностное лицо, назначаемое Министром обороны Российской Федерации или по его решению иным должностным лицом Министерства обороны Российской Федерации. Начальником Санкт-Петербургского территориального гарнизона является командующий войсками военного округа, в пределах которого находится этот территориальный гарнизон.

(статья 12 в ред. [Указа](#) Президента РФ от 29.04.2011 N 561)

13. Начальник гарнизона осуществляет руководство гарнизонной службой лично, через назначенных должностных лиц гарнизона с привлечением командиров соединений (воинских частей) гарнизона и их штабов.

(п. 13 в ред. [Указа](#) Президента РФ от 29.07.2011 N 1039)

14. Начальник территориального гарнизона одновременно является начальником местного гарнизона столицы (краевого, областного центра) субъекта Российской Федерации.

(п. 14 в ред. [Указа](#) Президента РФ от 29.07.2011 N 1039)

15. В территориальном гарнизоне военный комиссар субъекта Российской Федерации

обычно назначается заместителем начальника гарнизона. В гарнизонах, где военный комиссар является начальником территориального гарнизона, заместителем начальника территориального гарнизона обычно назначается заместитель военного комиссара субъекта Российской Федерации.

16. Утратил силу с 25 марта 2015 года. - [Указ](#) Президента РФ от 25.03.2015 N 161.

17. В гарнизонах, где базируются воинские части (корабли) Военно-Морского Флота, приказом главнокомандующего Военно-Морским Флотом назначается старший морской начальник. В своей деятельности он руководствуется [статьей 24](#) настоящего Устава и указаниями командующего войсками военного округа (начальника гарнизона).

18. В гарнизонах из числа соответствующих должностных лиц, как правило, старших по воинской должности, приказом начальника гарнизона назначаются:

заместитель начальника территориального гарнизона;

заместитель начальника гарнизона по воспитательной работе;

заместитель начальника гарнизона по тылу;

помощник начальника гарнизона по организации гарнизонной службы;

помощник начальника гарнизона по правовой работе;

начальник связи гарнизона;

начальник службы радиационной, химической и биологической защиты гарнизона;

начальник медицинской службы гарнизона;

начальник экологической службы гарнизона;

начальник ветеринарно-санитарной службы гарнизона;

старший начальник финансово-экономической службы гарнизона;

начальник противопожарной службы гарнизона;

военный дирижер гарнизона (при наличии военного оркестра в одной из воинских частей гарнизона).

При размещении в военном городке нескольких воинских частей, входящих в состав различных соединений (объединений) Вооруженных Сил, других войск, воинских формирований и органов, приказом, как правило, начальника местного гарнизона из числа командиров воинских частей назначается старший военного городка.

В случае размещения в военном городке нескольких воинских частей одного соединения (объединения) старший военного городка назначается приказом командира этого соединения (командующего объединением), о чем информируется начальник местного гарнизона.

Все должностные лица гарнизона подчиняются непосредственно начальнику гарнизона.  
(п. 18 в ред. [Указа](#) Президента РФ от 29.07.2011 N 1039)

19. Все должностные лица гарнизона, за исключением помощника начальника гарнизона по организации гарнизонной службы, исполняют свои должностные обязанности по совместительству.

Помощник начальника гарнизона по организации гарнизонной службы назначается в

порядке, определенном Министром обороны Российской Федерации.  
(п. 19 в ред. [Указа](#) Президента РФ от 29.07.2011 N 1039)

20. Основными задачами гарнизонной службы являются:

обеспечение согласованности действий воинских частей гарнизона при переводе с мирного на военное время;

разработка должностными лицами гарнизона совместно с командирами и штабами воинских частей плана мероприятий по выполнению задач гарнизонной службы ([статья 22](#) настоящего Устава) и организация его выполнения;

организация караульной службы по охране и обороне гарнизонных объектов, контроль за ее несением;

постоянное взаимодействие с органами исполнительной власти субъектов Российской Федерации, территориальными органами федеральных органов исполнительной власти и органами местного самоуправления в решении задач, связанных с организацией гарнизонной службы, гражданской (местной) обороны, проведением совместных мероприятий;  
(в ред. [Указа](#) Президента РФ от 16.05.2017 N 210)

планирование мероприятий и организация взаимодействия с органами исполнительной власти субъектов Российской Федерации, территориальными органами федеральных органов исполнительной власти и органами местного самоуправления при введении чрезвычайного положения на территории гарнизона, в том числе в случае привлечения войск к обеспечению режима чрезвычайного положения, а также при возникновении (угрозе возникновения) чрезвычайных ситуаций природного и техногенного характера, чрезвычайных экологических ситуаций, в том числе эпидемий и эпизоотии (далее - чрезвычайные ситуации природного и техногенного характера), и их ликвидации;

участие в подготовке мероприятий, посвященных праздничным, памятным дням и дням воинской славы; контроль за подготовкой войск гарнизона к парадам;

учет воинских частей, дислоцированных в гарнизоне, а также воинских команд, прибывших в командировку;

учет воинских захоронений, расположенных на закрытых территориях гарнизонов, и принятие мер по содержанию их в надлежащем порядке;

обеспечение взаимодействия между пожарными командами гарнизона, вызов сил и средств, предусмотренных планом противопожарной охраны, при возникновении пожара на объектах гарнизона;

учет военнослужащих, прибывших в командировку и отпуск ([приложение N 13](#)), и осуществление контроля за своевременным их убытием к месту службы.  
(абзац введен [Указом](#) Президента РФ от 25.03.2015 N 161)  
(п. 20 в ред. [Указа](#) Президента РФ от 29.07.2011 N 1039)

20.1. Военная комендатура при выполнении задач гарнизонной службы:

а) участвует в обеспечении согласованности действий воинских частей гарнизона при переводе их с мирного на военное время;

б) участвует в разработке плана мероприятий по выполнению задач гарнизонной службы;

в) участвует в организации выполнения задач по охране и обороне гарнизонных объектов;

г) участвует во взаимодействии с территориальными органами Министерства Российской Федерации по делам гражданской обороны, чрезвычайным ситуациям и ликвидации последствий стихийных бедствий в выполнении задач гражданской (местной) обороны;

д) участвует в подготовке мероприятий, посвященных праздничным, памятным дням и дням воинской славы, а также по согласованию с органами исполнительной власти субъектов Российской Федерации, территориальными органами федеральных органов исполнительной власти и органами местного самоуправления в обеспечении порядка во время подготовки и проведения парадов войск гарнизона и других мероприятий с участием войск;

е) осуществляет учет воинских частей, дислоцированных в гарнизоне, а также воинских команд, прибывших в командировку;

ж) осуществляет учет воинских захоронений, расположенных на закрытых территориях гарнизонов, и принимает меры по содержанию их в надлежащем порядке;

з) осуществляет учет военнослужащих, прибывших в командировку и отпуск ([приложение N 13](#)), а также контроль за своевременным их убытием к месту службы;

и) осуществляет учет и хранение оружия и боеприпасов, изъятых у задержанных военнослужащих.

(п. 20.1 введен [Указом](#) Президента РФ от 16.05.2017 N 210)

21. Информация о местонахождении дежурного по гарнизону должна иметься во всех воинских частях гарнизона и быть доступна для лиц, обращающихся по вопросам, касающимся гарнизонной службы.

Номера телефонов и адрес местонахождения дежурного по гарнизону должны представляться помощником начальника гарнизона по организации гарнизонной службы (военным комендантом гарнизона) в органы исполнительной власти субъектов Российской Федерации, органы местного самоуправления и общественные места (театры, дома культуры, кинотеатры, клубы, гостиницы), а также в справочники абонентов телефонной сети.

(в ред. [Указа](#) Президента РФ от 16.05.2017 N 210)

(п. 21 в ред. [Указа](#) Президента РФ от 29.07.2011 N 1039)

22. В каждом гарнизоне в соответствии с приказами вышестоящих начальников и на основании решения начальника гарнизона разрабатывается план мероприятий по выполнению задач гарнизонной службы. Составными разделами этого плана являются мероприятия, обеспечивающие:

организацию управления войсками гарнизона и их взаимодействия при переводе с мирного на военное время;

введение в гарнизоне чрезвычайного положения и обеспечение его режима, а также действия войск при возникновении (угрозе возникновения) чрезвычайных ситуаций природного и техногенного характера;

абзац утратил силу с 29 июля 2011 года. - [Указ](#) Президента РФ от 29.07.2011 N 1039;

выполнение задач по охране и обороне гарнизонных объектов (план размещения, охраны и обороны объектов местного гарнизона, а также расписание гарнизонных караулов прилагаются к плану мероприятий);

абзац утратил силу с 29 июля 2011 года. - [Указ](#) Президента РФ от 29.07.2011 N 1039;

выполнение задач гражданской (местной) обороны гарнизона, а также взаимодействия с

территориальными органами Министерства Российской Федерации по делам гражданской обороны, чрезвычайным ситуациям и ликвидации последствий стихийных бедствий; (в ред. [Указа](#) Президента РФ от 16.05.2017 N 210)

выполнение требований безопасности военной службы (применительно к [главе 7](#) Устава внутренней службы Вооруженных Сил Российской Федерации);

абзац утратил силу с 29 июля 2011 года. - [Указ](#) Президента РФ от 29.07.2011 N 1039.

В план по решению начальника гарнизона могут включаться другие разделы, отдельные мероприятия, а также разрабатываемые должностными лицами гарнизона в виде приложений планы, определенные в их обязанностях, исходя из состава гарнизона, особенностей его дислокации, оперативной обстановки, климатических и иных условий.

План мероприятий по выполнению задач гарнизонной службы территориального гарнизона утверждается командующим войсками военного округа, а местного гарнизона - начальником территориального гарнизона. План ежегодно или по необходимости уточняется.

### **Начальник гарнизона**

23. Начальник гарнизона отвечает за организацию выполнения плана мероприятий по выполнению задач гарнизонной службы; организацию и несение гарнизонной службы; организацию противодействия терроризму в гарнизоне; обеспечение необходимых условий для повседневной жизни и подготовки войск; организацию и проведение мероприятий гражданской (местной) обороны и взаимодействие с территориальными органами Министерства Российской Федерации по делам гражданской обороны, чрезвычайным ситуациям и ликвидации последствий стихийных бедствий; обеспечение пожарной безопасности в гарнизоне, а также проведение гарнизонных мероприятий с участием войск.

(в ред. Указов Президента РФ от 29.07.2011 [N 1039](#), от 16.05.2017 [N 210](#))

Начальник территориального гарнизона по вопросам гарнизонной и караульной служб подчиняется командующему войсками военного округа, а начальник местного гарнизона - начальнику территориального гарнизона. Они являются прямыми начальниками по этим вопросам для всех военнослужащих гарнизона, включая командиров соединений и воинских частей Вооруженных Сил, других войск, воинских формирований и органов, входящих в состав гарнизона, а также для старшего морского начальника.

Начальник гарнизона имеет право в необходимых случаях для выполнения задач гарнизонной службы привлекать личный состав и транспортные средства воинских частей гарнизона.

24. Начальник гарнизона обязан:

повседневно руководить деятельностью должностных лиц гарнизона, а также военного коменданта гарнизона по вопросам гарнизонной службы, отнесенным к компетенции военных комендатур в соответствии со [статьей 20.1](#) настоящего Устава;

рассматривать и утверждать планы и другие документы, представляемые должностными лицами гарнизона в соответствии с их обязанностями;

разрабатывать и представлять на утверждение командующего войсками военного округа (начальника территориального гарнизона) план мероприятий по выполнению задач гарнизонной службы ([статья 22](#) настоящего Устава) и обеспечивать его выполнение;

ежеквартально анализировать состояние гарнизонной и караульной служб, соблюдение требований безопасности военной службы, бдительности и сохранения государственной тайны;



организовывать охрану и оборону гарнизонных объектов, устанавливать порядок допуска на объекты, находящиеся под охраной гарнизонных караулов;

организовывать мероприятия по противодействию терроризму в гарнизоне, осуществлять непосредственное руководство выделенными для этой цели силами и средствами;

организовывать противовоздушную оборону, защиту войск и объектов гражданской (местной) обороны от ядерного, химического и биологического оружия в условиях военного положения и при возникновении (угрозе возникновения) чрезвычайных ситуаций природного и техногенного характера, обеспечение пожарной безопасности в гарнизоне, а также осуществлять контроль за их состоянием;

организовывать и постоянно поддерживать взаимодействие с органами исполнительной власти субъектов Российской Федерации, территориальными органами федеральных органов исполнительной власти и органами местного самоуправления, осуществляющими деятельность на территории гарнизона, решать вопросы, связанные с организацией гарнизонной службы, гражданской (местной) обороны, с проведением совместных мероприятий, а также с обеспечением жилыми помещениями военнослужащих и членов их семей, удовлетворением других их нужд и запросов;

проверять не реже одного раза в месяц лично и через назначенных лиц несение службы нарядом гарнизонной службы, а начальник территориального гарнизона лично и через назначенных лиц также выполнение указанных задач в подчиненных местных гарнизонах;

проводить лично или назначать разбирательство проступков военнослужащих, не проходящих службу в воинских частях данного гарнизона, привлекать их к ответственности, а в случае обнаружения в их действиях признаков преступления незамедлительно уведомлять об этом военного прокурора, руководителя военного следственного органа Следственного комитета Российской Федерации, органы военной полиции и принимать меры, предусмотренные законодательством Российской Федерации; при осуждении военнослужащих, не проходящих службу в воинских частях данного гарнизона, к аресту с отбыванием наказания на гауптвахте или содержанию в дисциплинарной воинской части организовывать их отправку к месту отбывания наказания;

размещать по указанию командующего войсками военного округа воинские части (подразделения, команды), прибывающие в гарнизон;

устанавливать для воинских частей гарнизона порядок пользования объектами учебно-материальной базы и тыла, порядок использования водных объектов для водоснабжения войск, определять места, время и порядок купания людей, а также осуществлять контроль за выполнением требований безопасности на водных объектах;

определять и доводить до личного состава гарнизона состав нештатной юридической консультации гарнизона, время, место и порядок ее работы;

руководить работой квартирно-эксплуатационной части района (гарнизона) по расквартированию воинских частей и деятельностью жилищной комиссии гарнизона, а также, руководствуясь законодательством Российской Федерации, рассматривать и утверждать распределение жилой площади в гарнизоне;

осуществлять контроль за выполнением мероприятий по соблюдению требований безопасности военной службы, рациональному использованию природных ресурсов; проверять содержание воинскими частями зданий, территорий военных городков и сооружений общегарнизонного пользования, а при оставлении их воинскими частями организовывать охрану;

выделять в порядке, определенном настоящим Уставом, воинские части (подразделения) в

случае возникновения (угрозы возникновения) чрезвычайных ситуаций природного и техногенного характера для их ликвидации (предупреждения);

устанавливать и объявлять в территориальном гарнизоне время перехода военнослужащих на ношение зимней и летней формы одежды, а также начало и конец отопительного сезона в гарнизоне;

проводить парады войск гарнизона и другие мероприятия с участием войск, назначать в необходимых случаях почетные караулы, принимать совместно с органами исполнительной власти субъектов Российской Федерации и органами местного самоуправления меры по содержанию в надлежащем порядке воинских кладбищ, воинских участков на общественных кладбищах, братских могил и воинских памятников, находящихся на территории гарнизона;

докладывать ежеквартально командующему войсками военного округа (начальнику территориального гарнизона) о решении задач гарнизонной службы.

Начальник гарнизона является начальником гражданской (местной) обороны гарнизона и исполняет обязанности, установленные Министром обороны Российской Федерации.  
(п. 24 в ред. [Указа](#) Президента РФ от 16.05.2017 N 210)

24.1. Утратил силу с 16 мая 2017 года. - [Указ](#) Президента РФ от 16.05.2017 N 210.

25. Начальник гарнизона встречает, докладывает им и сопровождает прибывших в расположение гарнизона:

Президента Российской Федерации, Председателя Правительства Российской Федерации и Министра обороны Российской Федерации;

маршалов Российской Федерации, генералов армии, адмиралов флота и всех своих прямых начальников.

В случае прибытия в гарнизон офицеров для выполнения служебных заданий прямых начальников по вопросам гарнизонной и караульной служб начальник гарнизона представляется лишь старшим по воинскому званию.

Начальник гарнизона г. Москвы в случаях, определенных настоящей статьей, кроме того, руководствуется особыми указаниями.

26. При временном убытии из гарнизона (в отпуск, в длительную командировку) начальник территориального гарнизона передает исполнение своих обязанностей заместителю начальника территориального гарнизона (начальник местного гарнизона - лицу, назначенному временно исполнять обязанности по его штатной воинской должности), объявляет об этом приказом и докладывает командующему войсками военного округа (начальнику территориального гарнизона).

#### **Заместитель начальника территориального гарнизона**

27. Заместитель начальника территориального гарнизона подчиняется начальнику гарнизона. В своей деятельности он руководствуется [статьей 24](#) настоящего Устава и указаниями начальника гарнизона. В отсутствие начальника гарнизона он исполняет обязанности начальника территориального гарнизона.

#### **Военный комендант гарнизона**

28 - 34. Утратили силу с 29 июля 2011 года. - [Указ](#) Президента РФ от 29.07.2011 N 1039.

## **Помощник военного коменданта гарнизона**

35. Утратил силу с 29 июля 2011 года. - [Указ](#) Президента РФ от 29.07.2011 N 1039.

### **Общие обязанности должностных лиц гарнизона, назначаемых начальником гарнизона**

36. Должностные лица гарнизона, указанные в [статье 18](#) настоящего Устава, кроме заместителя начальника территориального гарнизона, старшего военного городка, отвечают за организацию и проведение гарнизонных мероприятий по своей специальности в соответствии с законодательством Российской Федерации, настоящим Уставом, приказами (приказаниями) вышестоящих командиров (начальников).

(в ред. [Указа](#) Президента РФ от 29.07.2011 N 1039)

Должностные лица гарнизона обязаны:

участвовать в разработке плана мероприятий по выполнению задач гарнизонной службы, указанного в [статье 22](#) настоящего Устава, в части, касающейся их специальности, и обеспечивать его исполнение;

проводить в войсках гарнизона не реже одного раза в месяц проверку выполнения задач гарнизонной службы, касающихся их специальности, оказывать в пределах своих полномочий необходимую помощь в решении этих задач;

поддерживать взаимодействие с соответствующими службами (управлениями, отделами) органов исполнительной власти субъектов Российской Федерации, территориальных органов федеральных органов исполнительной власти и органов местного самоуправления в интересах выполнения задач гарнизонной службы, касающихся их специальности.

Должностные лица гарнизона по вопросам, касающимся их специальности, имеют право:

проводить в воинских частях гарнизона внезапные проверки организации и качества выполнения задач гарнизонной службы;

давать указания и рекомендации командирам воинских частей гарнизона и начальникам соответствующих служб этих воинских частей (должностные лица территориального гарнизона, кроме того, - соответствующим должностным лицам местного гарнизона) по обеспечению выполнения задач гарнизонной службы, оказывать им в пределах своих полномочий необходимую помощь.

Обо всех обнаруженных недостатках и мерах, принятых для их устранения, должностные лица гарнизона докладывают начальнику гарнизона.

(в ред. [Указа](#) Президента РФ от 25.03.2015 N 161)

### **Заместитель начальника гарнизона по воспитательной работе**

37. Заместитель начальника гарнизона по воспитательной работе отвечает за организацию информационно-воспитательной, военно-социальной, психологической и культурно-досуговой работы.

(в ред. [Указа](#) Президента РФ от 29.07.2011 N 1039)

В дополнение к изложенному в [статье 36](#) настоящего Устава он обязан:

знать морально-психологическое состояние военнослужащих;

(в ред. [Указа](#) Президента РФ от 29.07.2011 N 1039)

проводить работу, направленную на повышение бдительности, особенно в воинских частях (подразделениях), несущих боевое дежурство (боевую службу), а также на сохранение государственной тайны;

организовывать общественно-государственную подготовку, информационно-пропагандистскую работу и информирование военнослужащих, членов их семей, лиц гражданского персонала воинских частей, непосредственно подчиненных начальнику гарнизона;

изучать запросы и настроение личного состава, обеспечивать социально-правовую защищенность военнослужащих, членов их семей и лиц гражданского персонала воинских частей гарнизона;

устанавливать и поддерживать тесную связь с органами государственной власти субъектов Российской Федерации и органами местного самоуправления, организациями, предприятиями, общественными объединениями и организациями, средствами массовой информации и через них способствовать удовлетворению социальных нужд военнослужащих и членов их семей;

организовывать и проводить по утвержденному плану общегарнизонные культурно-досуговые мероприятия;

руководить работой культурно-досуговых организаций гарнизона, разрабатывать и представлять на утверждение начальнику гарнизона план организации культурного досуга военнослужащих гарнизона, членов их семей и лиц гражданского персонала воинских частей гарнизона;

совместно с органами государственной власти субъектов Российской Федерации и органами местного самоуправления, общественными объединениями и организациями участвовать в проведении мероприятий по героико-патриотическому и интернациональному воспитанию населения, особенно молодежи;

принимать участие в решении задач гражданской (местной) обороны;  
(в ред. [Указа](#) Президента РФ от 16.05.2017 N 210)

проводить работу по соблюдению требований безопасности военной службы;

проявлять постоянную заботу об охране здоровья военнослужащих, обеспечении их всеми видами довольствия по установленным нормам, о быте и обустройстве войск гарнизона, об обеспечении их казарменным фондом, а также о предоставлении военнослужащим, проходящим военную службу по контракту, и их семьям положенных им жилых помещений;

абзац утратил силу с 29 июля 2011 года. - [Указ](#) Президента РФ от 29.07.2011 N 1039;

своевременно докладывать начальнику гарнизона о морально-психологическом состоянии и воинской дисциплине в войсках гарнизона, а также о предстоящих и проведенных общегарнизонных мероприятиях.

### **Заместитель начальника гарнизона по тылу**

38. Заместитель начальника гарнизона по тылу отвечает за своевременное проведение гарнизонных мероприятий по тыловому обеспечению воинских частей, органов военной полиции, дислоцирующихся на территории гарнизона, гарнизонных караулов, а также за выполнение ими требований пожарной безопасности, мероприятий по охране окружающей среды и рациональному использованию природных ресурсов.  
(в ред. [Указа](#) Президента РФ от 25.03.2015 N 161)

В дополнение к изложенному в [статье 36](#) настоящего Устава он обязан:

разрабатывать план хозяйственной деятельности по обеспечению выполнения задач гарнизонной службы (использование воинскими частями гарнизона хлебопекарных предприятий, холодильников, боен, предприятий бытового обслуживания и военной торговли, централизованных перевозок автомобильным транспортом гарнизона и др.), представлять его на утверждение начальнику гарнизона и контролировать выполнение;

организовывать централизованный подвоз материальных средств для воинских частей гарнизона и проведение ими мероприятий по экономии горючего и других материальных средств;

следить за своевременной разгрузкой железнодорожных вагонов и судов (барж), прибывших в адрес воинских частей гарнизона, и вывозом в установленные сроки воинских грузов с территории железнодорожной станции (порта), а при необходимости принимать меры по ускорению выполнения работ;

участвовать в работе жилищной комиссии гарнизона, контролировать учет и распределение жилой площади в воинских частях, своевременно представлять начальнику гарнизона предложения по использованию жилого фонда и осуществлять прием посетителей по жилищным вопросам;

обеспечивать гарнизонные предприятия бытового обслуживания и военной торговли помещениями, мебелью и непроизводственным механическим оборудованием для столовых, а также отопление, освещение и водоснабжение этих помещений; выделять для подвоза товаров необходимые транспортные средства;

организовывать контроль за работой гарнизонных предприятий бытового обслуживания и военной торговли, наличием необходимого ассортимента товаров в них в целях наиболее полного и качественного обслуживания военнослужащих и членов их семей;

контролировать качество выпечки хлеба на гарнизонных и гражданских хлебопекарных предприятиях, обеспечивающих хлебом воинские части гарнизона;

проводить с офицерами служб тыла воинских частей гарнизона мероприятия по обмену опытом работы тыла и ведения войскового хозяйства;

изучать экономическое состояние района дислокации воинских частей гарнизона в целях лучшего использования ими местных ресурсов;

организовать обеспечение пожарной безопасности в воинских частях гарнизона.

**Помощник начальника гарнизона по организации  
гарнизонной службы**  
(введено [Указом](#) Президента РФ от 29.07.2011 N 1039)

38.1. Помощник начальника гарнизона по организации гарнизонной службы может быть назначен на штатной основе из числа офицеров одного из воинских формирований, дислоцированных в гарнизоне, за исключением гарнизонов, в которых размещаются военные комендатуры, и отвечает за организацию выполнения задач, предусмотренных [статьей 20](#) настоящего Устава. В гарнизонах, в которых размещаются военные комендатуры, помощник начальника гарнизона по организации гарнизонной службы не назначается.  
(в ред. [Указа](#) Президента РФ от 16.05.2017 N 210)

Помощник начальника гарнизона по организации гарнизонной службы обязан:  
(в ред. [Указа](#) Президента РФ от 16.05.2017 N 210)

участвовать по указанию начальника гарнизона в разработке плана мероприятий по

выполнению задач гарнизонной службы, а также инструкций на случай объявления тревоги в гарнизоне, чрезвычайного положения, возникновения чрезвычайных ситуаций природного и техногенного характера;

поддерживать взаимодействие с органами исполнительной власти субъектов Российской Федерации, территориальными органами федеральных органов исполнительной власти и органами местного самоуправления, осуществляющими деятельность на территории гарнизона, по вопросам, касающимся выполнения задач гарнизонной службы;

организовывать несение караульной службы по охране и обороне гарнизонных объектов в соответствии с расписанием караулов;

разрабатывать по указанию начальника гарнизона во взаимодействии с военным комендантом гарнизона план размещения, охраны и обороны местного гарнизона, а также расписание гарнизонных караулов, ведомость гарнизонного наряда, табели постам ([приложения N 1, 2 и 3](#)), схемы расположения постов, инструкции должностным лицам гарнизонного наряда; (в ред. Указов Президента РФ от 25.03.2015 [N 161](#), от 16.05.2017 [N 210](#))

докладывать начальнику гарнизона предложения по оборудованию объектов техническими средствами охраны, сокращению численности гарнизонного наряда, улучшению порядка и условий несения им службы;

составлять график проверки караулов должностными лицами гарнизона и осуществлять контроль за его выполнением;

проверять не реже двух раз в месяц подготовку подразделений и лиц, назначенных в наряд гарнизонной службы, проведение развода наряда гарнизонной службы и несение службы гарнизонными караулами, готовность дежурного подразделения гарнизона, состояние постов и караульных помещений;

проверять не реже одного раза в месяц наличие и состояние запаса боеприпасов в караулах, делая отметку в книге учета;

осуществлять контроль за готовностью сил и средств гражданской (местной) обороны к выполнению задач; (в ред. [Указа](#) Президента РФ от 16.05.2017 [N 210](#))

рассматривать ведомость наряда военных оркестров воинских частей и представлять ее на утверждение начальнику гарнизона;

инструктировать дежурного по гарнизону, его помощника, командира дежурного подразделения перед заступлением в наряд, вручать дежурному по гарнизону записки с паролями;

просматривать ежедневно постовые ведомости гарнизонных караулов и принимать безотлагательные меры по устранению отмеченных недостатков;

анализировать состояние несения службы нарядом гарнизонной службы, соблюдение требований безопасности военной службы при выполнении задач гарнизонной службы и ежемесячно докладывать начальнику гарнизона выводы и предложения по их улучшению и устранению причин, порождающих нарушения;

распределять по указанию начальника гарнизона между воинскими частями места для купания, осуществлять контроль за их оборудованием, организацией и несением службы дежурными командами пловцов и дежурными фельдшерами (санитарными инструкторами);

определять совместно с начальником связи гарнизона необходимые средства связи для управления гарнизонными караулами;

проверять охрану военных городков воинских частей, убывших на полевые выходы (в лагерь) или выбывших из состава гарнизона;

размещать временно находящиеся в гарнизоне подразделения (команды) и отдельных военнослужащих, обеспечивая их, а также караулы, сопровождающие транспорты с воинскими грузами, довольствием согласно аттестатам;

вести учет воинских частей гарнизона (отдельных подразделений, команд), прибывших в командировку ([приложение N 13](#)), и осуществлять контроль за своевременным их убытием к месту службы;

принимать меры по оказанию медицинской помощи заболевшим военнослужащим, находящимся в отпуске на территории гарнизона;

контролировать подготовку войск гарнизона к парадам;

назначать и подготавливать по указанию начальника гарнизона почетные караулы от воинских частей, организовывать похороны умерших военнослужащих и лиц, при погребении которых назначается почетный эскорт;

вести учет воинских захоронений, расположенных на закрытых территориях гарнизонов, закреплять их за воинскими частями, контролировать их состояние, принимать меры по содержанию их в надлежащем порядке.

(п. 38.1 введен [Указом](#) Президента РФ от 29.07.2011 N 1039)

38.2. При возникновении (угрозе возникновения) в воинских частях гарнизона или на гарнизонных объектах чрезвычайных ситуаций природного и техногенного характера, а также какого-либо происшествия в гарнизонных караулах помощник начальника гарнизона по организации гарнизонной службы (военный комендант гарнизона) немедленно докладывает об этом начальнику гарнизона, прибывает на место происшествия и принимает необходимые меры.

(п. 38.2 введен [Указом](#) Президента РФ от 29.07.2011 N 1039; в ред. [Указа](#) Президента РФ от 16.05.2017 N 210)

### **Помощник начальника гарнизона по правовой работе**

39. Помощник начальника гарнизона по правовой работе отвечает за правовое обеспечение деятельности должностных лиц гарнизона и несет ответственность за соответствие законодательству Российской Федерации визируемых им проектов служебных документов, разрабатываемых в гарнизоне.

Он обязан:

осуществлять правовую экспертизу проектов служебных документов, представляемых на подпись (утверждение) начальнику гарнизона;

представлять заключения и справки начальнику гарнизона, давать разъяснения должностным лицам гарнизона о соответствии подготавливаемых или принятых ими решений законодательству Российской Федерации, приказам и директивам вышестоящих начальников, а также по вопросам защиты прав и законных интересов воинских частей гарнизона, военнослужащих, лиц гражданского персонала гарнизона и членов их семей;

консультировать должностных лиц гарнизона по правовым вопросам, возникающим в процессе их служебной деятельности;

организовывать работу нештатной юридической консультации гарнизона, проводить консультации по юридическим вопросам военнослужащих, лиц гражданского персонала гарнизона и граждан, уволенных с военной службы, членов их семей;

участвовать в организации и проведении в гарнизоне мероприятий по правовому обучению;

участвовать в правовом обеспечении гарнизонных мероприятий по укреплению воинской дисциплины, улучшению гарнизонной и караульной служб;

участвовать в проводимых начальником гарнизона приемах военнослужащих, лиц гражданского персонала гарнизона и граждан, уволенных с военной службы, членов их семей.

#### **Начальник связи гарнизона**

40. Начальник связи гарнизона отвечает за организацию и состояние связи в гарнизоне.

В дополнение к изложенному в [статье 36](#) настоящего Устава он обязан:

разрабатывать и представлять на утверждение начальнику гарнизона план организации и обеспечения внутригарнизонной связи и контролировать ее состояние;

осуществлять контроль за организацией и постоянной готовностью системы оповещения должностных лиц гражданской (местной) обороны, военных объектов, военнослужащих и членов их семей, проживающих в военных городках гарнизона, об угрозе нападения противника, а также в случае возникновения (угрозы возникновения) чрезвычайных ситуаций природного и техногенного характера;

(в ред. [Указа](#) Президента РФ от 16.05.2017 N 210)

решать с органами государственной власти, органами местного самоуправления и организациями связи вопросы использования их средств связи в интересах воинских частей гарнизона;

представлять вышестоящему начальнику связи заявки на необходимые средства связи и эксплуатационные материалы для обеспечения внутригарнизонной и межгарнизонной связи;

принимать меры по обеспечению связью гарнизонных караулов, своевременно организовывать ремонт имеющихся у них средств связи;

(в ред. [Указа](#) Президента РФ от 25.03.2015 N 161)

разрабатывать мероприятия по безопасности связи, соблюдению правил ведения переговоров по средствам связи и осуществлять контроль за их выполнением.

#### **Начальник службы радиационной, химической и биологической защиты гарнизона**

41. Начальник службы радиационной, химической и биологической защиты гарнизона отвечает за организацию и выполнение гарнизонных мероприятий по защите от последствий применения ядерного, химического и биологического оружия и аварий (разрушений) радиационно и химически опасных объектов.

В дополнение к изложенному в [статье 36](#) настоящего Устава он обязан:

организовывать в гарнизоне мероприятия по вопросам радиационной, химической и биологической защиты и обеспечивать их выполнение;

организовывать через дежурного по гарнизону оповещение войск гарнизона об изменении



радиационной, химической и биологической обстановки;

знать метеорологическую обстановку в приземном слое, которую необходимо учитывать при возникновении (угрозе возникновения) аварий (разрушений) на радиационно и химически опасных объектах.

#### **Начальник медицинской службы гарнизона**

42. Начальник медицинской службы гарнизона отвечает за организацию и проведение лечебно-профилактических, санитарно-противоэпидемических (профилактических) мероприятий, а также осуществляет контроль за выполнением санитарных правил в гарнизоне.

В дополнение к изложенному в [статье 36](#) настоящего Устава он обязан:

разрабатывать общегарнизонные лечебно-профилактические, санитарно-противоэпидемические (профилактические) мероприятия и организовывать их выполнение;

анализировать заболеваемость личного состава и своевременно докладывать начальнику гарнизона предложения о проведении необходимых мероприятий;

проверять санитарно-эпидемическое состояние гарнизона, содержание территорий воинских частей, пригодность воды для питья и хозяйственных целей, санитарное состояние гарнизонных столовых, хлебопекарных предприятий, боен, холодильников, предприятий бытового обслуживания и военной торговли, мест купания личного состава воинских частей гарнизона и принимать меры по устранению выявленных недостатков;

проверять не реже одного раза в месяц санитарное состояние помещений гарнизонных караулов и гауптвахты; организовывать медицинские и телесные осмотры военнослужащих, содержащихся на гауптвахте, а также при необходимости медицинское освидетельствование доставленных и задержанных военнослужащих и предоставлять медицинскую помощь нуждающимся в ней; еженедельно организовывать медицинский контроль за выполнением правил личной и общественной гигиены;  
(в ред. [Указа](#) Президента РФ от 25.03.2015 N 161)

организовывать медицинское обеспечение воинских частей гарнизона, не имеющих специалистов медицинской службы, временно находящихся в гарнизоне отдельных военнослужащих, подразделений (команд) и военнослужащих, проходящих военную службу по контракту, членов их семей, а также граждан, уволенных с военной службы, и членов их семей, имеющих в соответствии с законодательством Российской Федерации право на медицинскую помощь в военно-медицинских учреждениях;

планировать и осуществлять контроль за проведением лечебной практики и организацией дежурств врачей воинских частей гарнизона в военно-медицинских учреждениях;

привлекать с разрешения начальника гарнизона специалистов медицинской службы воинских частей гарнизона к проведению лечебно-профилактических, санитарно-противоэпидемических (профилактических) мероприятий в гарнизоне;

контролировать работу гарнизонных военно-медицинских учреждений и руководить деятельностью гарнизонных военно-врачебной и санаторно-отборочной комиссий;

следить за содержанием больных в госпиталях гарнизона и больных военнослужащих, находящихся в учреждениях государственной и муниципальной систем здравоохранения, и за своевременной их выпиской, периодически делать обходы этих больных;

разрабатывать совместно с начальником гарнизонной поликлиники (госпиталя) план

проведения углубленного медицинского обследования личного состава воинских частей гарнизона;

участвовать в проведении мероприятий по медицинскому обследованию и освидетельствованию граждан, призываемых на военную службу и поступающих на военную службу по контракту;

участвовать совместно с территориальными органами здравоохранения в разработке и выполнении мероприятий по улучшению санитарного состояния районов дислокации воинских частей гарнизона;

следить за обслуживанием воинских частей гарнизона учреждениями государственной и муниципальной систем здравоохранения и предприятиями (хлебопекарнями, бойнями и др.);

организовывать медицинское обеспечение воинских частей, привлекаемых на парады, для ликвидации последствий чрезвычайных ситуаций и на другие гарнизонные мероприятия с участием войск;

организовывать по указанию начальника гарнизона проверку санитарного состояния проходящих воинских эшелонов, а также периодически наблюдать за санитарным состоянием залов ожидания для военнослужащих на железнодорожных станциях (в портах, аэропортах);

проводить по плану, утвержденному начальником гарнизона, мероприятия по обмену опытом работы специалистов медицинской службы воинских частей гарнизона и повышению их квалификации;

контролировать проводимую в гарнизоне подготовку пребывающих в запасе граждан - специалистов медицинской службы;

немедленно докладывать начальнику гарнизона и сообщать дежурному по военной комендатуре о происшествиях, повлекших ранения или смерть военнослужащих, случаях инфекционных заболеваний в воинских частях и среди местного населения и мерах, принимаемых для прекращения этих заболеваний.

(в ред. Указов Президента РФ от 25.03.2015 [N 161](#), от 16.05.2017 [N 210](#))

#### **Начальник экологической службы гарнизона**

43. Начальник экологической службы гарнизона отвечает за своевременное проведение гарнизонных мероприятий по сохранению и восстановлению природной среды, защите интересов военнослужащих, лиц гражданского персонала и населения от возможного негативного воздействия деятельности воинских частей гарнизона на окружающую среду, предотвращению и ликвидации экологических последствий чрезвычайных ситуаций природного и техногенного характера на объектах воинских частей гарнизона.

В дополнение к изложенному в [статье 36](#) настоящего Устава он обязан:

разрабатывать и представлять на утверждение начальнику гарнизона план обеспечения экологической безопасности гарнизона;

осуществлять контроль за соблюдением требований законодательства Российской Федерации в области охраны окружающей среды;

участвовать в реализации мероприятий по обеспечению экологической безопасности, предотвращению и ликвидации экологических последствий чрезвычайных ситуаций природного и техногенного характера в местах дислокации и деятельности воинских частей гарнизона;

докладывать начальнику гарнизона об экологической обстановке в местах дислокации и деятельности воинских частей гарнизона и необходимых мерах по ее улучшению.

В гарнизонах, не имеющих специалистов органов экологической безопасности, мероприятия экологического обеспечения воинских частей осуществляются согласно плану обеспечения экологической безопасности войск военного округа.

#### **Начальник ветеринарно-санитарной службы гарнизона**

44. Начальник ветеринарно-санитарной службы гарнизона отвечает за организацию и проведение мероприятий, направленных на защиту здоровья военнослужащих от болезней, общих для человека и животных, контроль за качеством и безопасностью пищевых продуктов, продовольственного сырья, поступающих на обеспечение воинских частей и реализуемых предприятиями военной торговли, проведение профилактической, противоэпизоотической и лечебно-ветеринарной работы в воинских частях гарнизона.

В дополнение к изложенному в [статье 36](#) настоящего Устава он обязан:

организовывать совместно с медицинской службой проведение мероприятий по охране здоровья личного состава воинских частей и других граждан, находящихся на территории гарнизона, от болезней, общих для человека и животных, а также от заболеваний и поражений, которые могут возникнуть при потреблении продуктов, подвергшихся воздействию радиационных, химических и биологических средств;

контролировать ветеринарно-санитарное состояние предприятий-поставщиков, предприятий военной торговли и других предприятий, осуществляющих торговлю пищевыми продуктами на территории гарнизона (военных городков), качество поставляемых ими продукции, фуража и животных для нужд гарнизона и проводить экспертизу продовольствия на всех этапах его обращения;

осуществлять ветеринарное обслуживание животных воинских частей, давать заключение о выбраковке, убое и порядке использования животных обеспечиваемых воинских частей, выдавать в установленном порядке ветеринарные сопроводительные документы на подконтрольные ветеринарному надзору грузы;

планировать и осуществлять проведение ветеринарно-профилактических, противоэпизоотических и лечебных мероприятий, проверять эпизоотическое состояние территории гарнизона, привлекая для этой цели с разрешения начальника гарнизона специалистов ветеринарно-санитарной службы обеспечиваемых воинских частей;

участвовать в разработке территориальными органами, осуществляющими государственный ветеринарный надзор, и органами по карантину растений мероприятий по улучшению ветеринарно-санитарного, эпизоотического и фитосанитарного состояния района дислокации воинских частей;

контролировать работу учреждений ветеринарно-санитарной службы гарнизона;

докладывать начальнику гарнизона о ветеринарно-санитарном состоянии гарнизона (обеспечиваемых воинских частей) и необходимых мерах по его улучшению;

проверять по указанию начальника гарнизона ветеринарно-санитарное состояние проходящих воинских эшелонов;

проводить по плану, утвержденному начальником гарнизона, мероприятия по обмену опытом работы специалистов ветеринарно-санитарной службы воинских частей гарнизона и повышению их квалификации;

немедленно докладывать начальнику гарнизона о случаях заразных заболеваний среди животных, принадлежащих воинским частям и местному населению, принимать меры по ликвидации этих заболеваний.

В гарнизонах, не имеющих специалистов ветеринарно-санитарной службы, мероприятия ветеринарно-санитарного обеспечения воинских частей осуществляются согласно плану ветеринарного обеспечения войск военного округа.

#### **Старший начальник финансово-экономической службы гарнизона**

45. Старший начальник финансово-экономической службы гарнизона отвечает за организацию и проведение в гарнизоне мероприятий по финансовому обеспечению воинских частей, своевременную выплату денежного довольствия (зарботной платы), других установленных выплат и выполнение указаний начальника гарнизона и начальника финансово-экономического управления военного округа по финансовым вопросам.

В дополнение к изложенному в [статье 36](#) настоящего Устава он обязан:

осуществлять контроль за своевременным представлением воинскими частями гарнизона довольствующим финансовым органам финансово-плановых документов и установленной отчетности;

представлять на утверждение начальнику гарнизона согласованный с банковскими учреждениями график получения воинскими частями гарнизона денежных средств для выплаты денежного довольствия (зарботной платы) и других установленных выплат;

осуществлять контроль за соблюдением воинскими частями установленного порядка доставки наличных денежных средств из учреждений банков;

проводить по поручению финансово-экономического управления военного округа предварительную проверку расчетно-платежных ведомостей на выплату денежного довольствия (зарботной платы) и других установленных выплат личному составу воинских частей гарнизона;

проводить со специалистами финансово-экономической службы воинских частей гарнизона занятия по изучению нормативных документов по финансово-экономическим вопросам в соответствии с планом, утвержденным начальником гарнизона;

инструктировать внутренние проверочные комиссии воинских частей гарнизона;

осуществлять контроль за обеспечением сохранности денежных средств, проводить внезапные проверки касс в воинских частях гарнизона по планам, утвержденным начальником гарнизона, и докладывать ему и начальнику финансово-экономического управления военного округа о результатах работы;

проверять по поручению финансово-экономического управления военного округа отдельные вопросы финансово-экономической деятельности и реализацию предложений по актам ревизий и проверок воинских частей гарнизона;

проводить разъяснительную работу среди личного состава воинских частей гарнизона по вопросам финансового и пенсионного обеспечения.

#### **Начальник противопожарной службы гарнизона**

46. Начальник противопожарной службы гарнизона непосредственно отвечает за организацию обеспечения пожарной безопасности в гарнизоне, постоянную готовность штатных и нештатных пожарных команд гарнизона (далее - пожарные команды воинских частей гарнизона),

а также за осуществление пожарного надзора и организацию тушения пожаров в воинских частях гарнизона.

В дополнение к изложенному в [статье 36](#) настоящего Устава он обязан:

разрабатывать план противопожарной охраны гарнизона, согласовывать его с органами управления и подразделениями пожарной охраны федеральных органов исполнительной власти и утверждать у начальника гарнизона;

проверять состояние пожарной безопасности воинских частей гарнизона, подготавливать ежеквартальный анализ пожарной безопасности воинских частей гарнизона и доводить его до начальника гарнизона, а также разрабатывать на основе этого анализа предложения, направленные на обеспечение пожарной безопасности в гарнизоне;

контролировать поддержание в постоянной готовности к выполнению задач по предназначению пожарных команд воинских частей гарнизона, следить за содержанием в исправном состоянии средств пожаротушения на гарнизонных объектах и в воинских частях гарнизона;

осуществлять взаимодействие с органами управления и подразделениями пожарной охраны федеральных органов исполнительной власти;

проводить инструктажи и занятия по специальной подготовке с начальниками противопожарных служб и начальниками пожарных команд воинских частей гарнизона;

принимать меры по устранению командирами воинских частей недостатков в противопожарном состоянии объектов воинских частей гарнизона. Запрещать пользование неисправными приборами отопления и освещения, а также приостанавливать эксплуатацию помещений, где создана угроза пожара;

проверять противопожарное состояние жилых и нежилых помещений воинских частей, убывших на полевые выходы или выбывших из состава гарнизона, а также жилых домов и общежитий в военных городках гарнизона;

проводить не реже одного раза в квартал тренировки по оповещению о пожаре и вызову пожарных команд воинских частей к месту пожара согласно расчету сил и средств в гарнизоне;

вызывать при возникновении пожара в гарнизоне пожарные команды воинских частей гарнизона и местные пожарные команды и руководить тушением пожара;

организовывать и контролировать специальную подготовку пожарных команд воинских частей гарнизона;

осуществлять контроль за обеспеченностью гарнизонных объектов и подразделений пожарным имуществом;

привлекать с разрешения начальника гарнизона специалистов противопожарной службы воинских частей для проверки состояния пожарной безопасности объектов воинских частей гарнизона;

проводить по плану, утвержденному начальником гарнизона, учения пожарных команд воинских частей гарнизона и учебные пожарные тревоги на особо важных взрывоопасных гарнизонных объектах;

докладывать начальнику гарнизона, а в его отсутствие военному коменданту гарнизона о возникновении пожара в гарнизоне и мерах, принятых для его тушения; участвовать в работе

комиссий по проведению расследования обстоятельств и причин возникновения пожара;

своевременно докладывать начальнику гарнизона о недостатках в состоянии пожарной безопасности гарнизона и предложения по их устранению.

#### **Военный дирижер гарнизона**

47. Военный дирижер гарнизона отвечает за обеспечение общегарнизонных мероприятий военными оркестрами воинских частей и за подготовку сводного военного оркестра гарнизона.

В дополнение к изложенному в [статье 36](#) настоящего Устава он обязан:

организовывать обслуживание воинских частей гарнизона, не имеющих своих оркестров, военными оркестрами других воинских частей гарнизона и оказывать помощь командирам этих воинских частей в подготовке сигналистов-барабанщиков;

составлять ежемесячно ведомости наряда военных оркестров воинских частей на развод наряда гарнизонной службы и для других гарнизонных мероприятий;  
(в ред. [Указа](#) Президента РФ от 29.07.2011 N 1039)

контролировать по плану, утвержденному начальником гарнизона, специальную подготовку военных оркестров воинских частей гарнизона, а также качество воспроизведения техническими средствами музыки и музыкальных сигналов развода наряда гарнизонной службы;  
(в ред. [Указа](#) Президента РФ от 29.07.2011 N 1039)

проводить строевую и специальную подготовку сводного военного оркестра гарнизона и руководить им;

руководить инструкторско-методическими занятиями с военными дирижерами и старшинами военных оркестров воинских частей, проводить концерты сводного военного оркестра для личного состава воинских частей гарнизона.

#### **Начальник квартирно-эксплуатационной части района (гарнизона)**

48. Начальник квартирно-эксплуатационной части района (гарнизона) отвечает за организацию эксплуатации, своевременное проведение ремонта и учет казарменно-жилищного фонда, а также за обеспечение квартирным довольствием воинских частей, приписанных к квартирно-эксплуатационной части. Он подчиняется начальнику квартирно-эксплуатационного управления (отдела) военного округа. По вопросам использования казарменного фонда, распределения жилых помещений и обустройства войск он выполняет указания начальников гарнизонов, обслуживаемых квартирно-эксплуатационной частью.

В дополнение к изложенному в [статье 36](#) настоящего Устава он обязан:

докладывать начальникам обслуживаемых гарнизонов предложения и расчеты по использованию казарменно-жилищного фонда гарнизонов и представлять органам государственной власти и органам местного самоуправления заявки на выделение недостающего фонда;

представлять начальникам гарнизонов на утверждение планы распределения жилых помещений в гарнизонах и вести учет всей жилой площади, закрепленной за гарнизонами;

участвовать в проведении мероприятий гражданской (местной) обороны объектов, а также мероприятий по соблюдению требований безопасности военной службы и обеспечению рационального использования природных ресурсов в гарнизонах;

(в ред. [Указа](#) Президента РФ от 16.05.2017 N 210)

вести учет защитных и специальных сооружений гражданской (местной) обороны, природоохранных объектов, сооружений и систем гарнизонов и осуществлять контроль за их правильной эксплуатацией, сохранностью и содержанием;

(в ред. [Указа](#) Президента РФ от 16.05.2017 N 210)

проверять правильность эксплуатации воинскими частями зданий, коммунальных установок, казарменного инвентаря и мебели, принимать меры по их сохранению и своевременному ремонту;

разрабатывать и представлять начальникам гарнизонов на утверждение планы по благоустройству, озеленению, ограждению и уборке территорий военных городков гарнизонов и контролировать их выполнение;

руководить работами по ремонту казарменно-жилищного фонда, бытовых предприятий и других зданий воинских частей и осуществлять контроль за их выполнением;

обеспечивать воинские части всеми видами квартирного довольствия и проверять правильность его использования;

организовывать обеспечение воинских частей электроэнергией, водой, местными строительными материалами и контролировать правильность их потребления;

организовывать правильную эксплуатацию и содержание зданий и сооружений на полигонах;

осуществлять руководство по техническим вопросам квартирно-эксплуатационной службой в воинских частях, находящихся на обслуживании квартирно-эксплуатационной части района (гарнизона);

проверять правильность заполнения заявок воинских частей для получения материальных и денежных средств на квартирное довольствие, составлять сводные заявки и представлять их в вышестоящие довольствующие органы;

вести учет военных городков, зданий в них, коммунального оборудования, жилищного фонда по всем видам квартирного довольствия и денежных средств, отпускаемых на квартирное довольствие.

#### **Военный комендант железнодорожного (водного) участка и станции (порта, аэропорта)**

49. Военный комендант железнодорожного (водного) участка и станции (порта, аэропорта) исполняет обязанности по контролю за несением службы караулами, сопровождающими воинские грузы, а также по контролю за поведением военнослужащих в границах своего участка и станции (порта, аэропорта). При исполнении этих обязанностей военный комендант железнодорожного (водного) участка и станции (порта, аэропорта) подчиняется начальнику гарнизона и взаимодействует с военным комендантом гарнизона.

(в ред. [Указов](#) Президента РФ от 25.03.2015 N 161, от 16.05.2017 N 210)

Ему подчиняются начальники воинских эшелонов, команд и караулов, сопровождающих транспорты с воинскими грузами и находящиеся на путях сообщения.

(в ред. [Указа](#) Президента РФ от 25.03.2015 N 161)

Военный комендант железнодорожного (водного) участка и станции (порта, аэропорта) обязан:

встречать прибывшие на железнодорожную станцию (в порт, аэропорт) пассажирские поезда (морские, речные, воздушные суда) с воинскими командами, воинские эшелоны и транспорты с воинскими грузами, сопровождаемые караулами, или высылать для этой цели своих помощников; проверять состояние воинской дисциплины, материальное обеспечение и бытовое обслуживание военнослужащих, а также крепление вооружения, военной техники, материальных средств и других грузов;

осуществлять совместно с патрулем военной полиции контроль за поддержанием воинской дисциплины, соблюдением правил ношения военной формы одежды и выполнения воинского приветствия военнослужащими, находящимися на территории железнодорожного (водного) участка и станции (порта, аэропорта);  
(в ред. [Указа](#) Президента РФ от 25.03.2015 N 161)

задерживать, а при необходимости снимать с поездов, морских (речных) и воздушных судов военнослужащих, грубо нарушающих воинскую дисциплину или совершивших преступление, проводить по этим фактам разбирательство;

устанавливать и поддерживать порядок в воинских залах, определять очередность обслуживания пассажиров в воинских кассах;

отправлять без задержки караулы, направляющиеся для получения грузов и охраны их в пути следования или возвращающиеся в свою воинскую часть;

абзац утратил силу с 25 марта 2015 года. - [Указ](#) Президента РФ от 25.03.2015 N 161;

проверять несение службы гарнизонными караулами, расположенными на территории железнодорожного (водного) участка и станции (порта, аэропорта), а также караулами, сопровождающими транспорты с воинскими грузами;

инструктировать начальников эшелонов, команд и караулов по правилам перевозки и требованиям безопасности, особенно при следовании по электрифицированным железнодорожным участкам; проверять выполнение требований пожарной безопасности в проходящих воинских эшелонах и транспортах с воинскими грузами;

следить за санитарным состоянием залов ожидания для военнослужащих на вокзале и проходящих воинских эшелонов, вагонов с караулами, а также принимать меры по оказанию медицинской помощи военнослужащим, заболевшим или пострадавшим в пути следования;

докладывать начальнику гарнизона обо всех происшествиях, о нарушениях военнослужащими воинской дисциплины, а также о простоях железнодорожных вагонов и судов с воинскими грузами, прибывшими в адрес воинских частей гарнизона, и о принятых мерах;

незамедлительно уведомлять военного прокурора, руководителя военного следственного органа Следственного комитета Российской Федерации и военного коменданта гарнизона о преступлениях и происшествиях на территории железнодорожного (водного) участка и станции (порта, аэропорта).  
(в ред. [Указов](#) Президента РФ от 25.03.2015 [N 161](#), от 16.05.2017 [N 210](#))

50. В случае нарушения военнослужащими воинской дисциплины военный комендант железнодорожного (водного) участка и станции (порта, аэропорта) руководствуется Дисциплинарным [уставом](#) Вооруженных Сил Российской Федерации. При необходимости доставить задержанного за нарушение воинской дисциплины военнослужащего в военную полицию военный комендант железнодорожного (водного) участка и станции (порта, аэропорта) вызывает патруль военной полиции и транспортное средство.  
(п. 50 в ред. [Указа](#) Президента РФ от 25.03.2015 N 161)



## **Старший военного городка**

51. Старший военного городка отвечает за поддержание воинской дисциплины и порядка на территории военного городка, в том числе за осуществление мер по предупреждению дорожно-транспортных происшествий, а также за организацию выполнения мероприятий гражданской (местной) обороны. Он обязан:  
(в ред. [Указа](#) Президента РФ от 16.05.2017 N 210)

устанавливать и поддерживать порядок выполнения служебных задач и мероприятий по обеспечению повседневной деятельности, общих для воинских частей, дислоцируемых в военном городке;

разрабатывать и представлять на утверждение начальнику местного гарнизона план размещения, охраны и обороны военного городка, организовывать его выполнение, а также выполнение мероприятий по противодействию терроризму;

контролировать исполнение плана мероприятий по выполнению задач гарнизонной службы ([статья 22](#) настоящего Устава) в части, касающейся воинских частей, дислоцируемых на территории военного городка;

контролировать лично и через офицеров подчиненного штаба службу наряда на контрольно-пропускных пунктах, содержание территорий, закрепленных за воинскими частями, выполнение общих для воинских частей, дислоцируемых в военном городке, мероприятий и задач гарнизонной службы.

Указания старшего военного городка по этим вопросам являются обязательными для всех командиров воинских частей (подразделений), дислоцируемых в военном городке.

52. Старший военного городка для поддержания порядка и контроля за соблюдением военными воинской дисциплины на территории военного городка в указанных начальником гарнизона границах назначает при необходимости внутренние патрули. Эти патрули несут службу в соответствии с [порядком](#), определенным [Уставом](#) военной полиции Вооруженных Сил Российской Федерации. Они подчиняются дежурному по воинской части, командир которой является старшим военного городка.  
(п. 52 в ред. [Указа](#) Президента РФ от 25.03.2015 N 161)

## **Начальник гарнизонной гауптвахты**

53 - 54. Утратили силу с 29 июля 2011 года. - [Указ](#) Президента РФ от 29.07.2011 N 1039.

## **Глава 2. НАРЯД ГАРНИЗОННОЙ СЛУЖБЫ** (в ред. [Указа](#) Президента РФ от 29.07.2011 N 1039)

### **Общие положения**

55. Наряд гарнизонной службы назначается для охраны и обороны гарнизонных объектов, а также для выполнения других задач гарнизонной службы.  
(п. 55 в ред. [Указа](#) Президента РФ от 29.07.2011 N 1039)

56. Предусматривается следующий состав наряда гарнизонной службы:

дежурный по гарнизону;

помощник дежурного по гарнизону;

дежурное подразделение гарнизона;

гарнизонные караулы;

гарнизонные патрули.

Наряд гарнизонной службы назначается от воинских частей гарнизона.

Дежурный по гарнизону и его помощник размещаются, как правило, в служебном помещении воинской части, командир которой является начальником гарнизона.

(п. 56 в ред. [Указа](#) Президента РФ от 16.05.2017 N 210)

57. Наряд гарнизонной службы назначается не позднее чем за сутки до заступления в наряд. Он обеспечивает транспортными средствами воинских частей, от которых данный наряд назначен.

(п. 57 в ред. [Указа](#) Президента РФ от 29.07.2011 N 1039)

58. Командиры воинских частей (подразделений), от которых назначается наряд гарнизонной службы, несут ответственность за подбор личного состава и его подготовку к несению службы, своевременное направление на инструктаж и прибытие на развод, за постоянную готовность дежурного подразделения и своевременное его прибытие к назначенному месту по вызову.

(в ред. [Указа](#) Президента РФ от 29.07.2011 N 1039)

59. Помощник начальника гарнизона по организации гарнизонной службы (военный комендант гарнизона) и начальники штабов воинских частей гарнизона на каждый месяц составляют ведомость наряда гарнизонной службы ([приложение N 2](#)), которая утверждается начальником гарнизона.

(в ред. [Указов](#) Президента РФ от 25.03.2015 N 161, от 16.05.2017 N 210)

Выписки из ведомости наряда гарнизонной службы рассылаются во все привлекаемые к несению службы воинские части за 10 суток до начала очередного месяца.

О каждом изменении в ведомости наряда гарнизонной службы помощник начальника гарнизона по организации гарнизонной службы (военный комендант гарнизона) своевременно сообщает в воинские части.

(в ред. [Указа](#) Президента РФ от 16.05.2017 N 210)

(п. 59 в ред. [Указа](#) Президента РФ от 29.07.2011 N 1039)

60. Дежурному по гарнизону и начальникам гарнизонных патрулей накануне заступления в наряд в штабе воинской части вручаются предписания, на основании которых помощник начальника гарнизона по организации гарнизонной службы (военный комендант гарнизона) выдает дежурному по гарнизону (дежурному по военной комендатуре) записку со старым и новым паролем, начальникам гарнизонных патрулей - удостоверения начальника гарнизонного патруля, в которых указываются их права и обязанности, и карточки маршрута патрулирования.

(п. 60 в ред. [Указа](#) Президента РФ от 16.05.2017 N 210)

61. Дежурный по гарнизону и его помощник должны иметь на левой стороне груди (левом рукаве) нагрудный знак (повязку из красной ткани) с соответствующей надписью.

(в ред. [Указа](#) Президента РФ от 29.07.2011 N 1039)

Нагрудный знак и повязка изготавливаются в соответствии с описанием знаков (повязок), изложенным в [Уставе](#) внутренней службы Вооруженных Сил Российской Федерации.

62. Дежурный по гарнизону и его помощник вооружаются пистолетами с двумя снаряженными магазинами.

Абзац утратил силу с 29 июля 2011 года. - [Указ](#) Президента РФ от 29.07.2011 N 1039.

63. Дежурному по гарнизону и его помощнику разрешается за время дежурства поочередно отдыхать лежа (спать) по четыре часа каждому в установленное начальником гарнизона время без обуви, не снимая снаряжения и не раздеваясь.

Абзац утратил силу с 29 июля 2011 года. - [Указ](#) Президента РФ от 29.07.2011 N 1039.

64. Подготовка наряда гарнизонной службы осуществляется помощником начальника гарнизона по организации гарнизонной службы (заместителем военного коменданта гарнизона) на занятиях (инструктаже) в день заступления в наряд в порядке, установленном приказом начальника гарнизона.

(в ред. Указов Президента РФ от 29.07.2011 N 1039, от 16.05.2017 N 210)

На занятиях (инструктаже) изучаются положения общевоинских уставов Вооруженных Сил Российской Федерации (далее - общевоинские уставы) и инструкций, проверяется знание личным составом наряда его особых обязанностей.

(в ред. [Указа](#) Президента РФ от 29.07.2011 N 1039)

С лицами наряда гарнизонной службы, вооружаемыми автоматами (карабинами), проводятся занятия по действиям с применением оружия.

(в ред. [Указа](#) Президента РФ от 29.07.2011 N 1039)

Подготовка гарнизонных караулов проводится согласно требованиям [главы 4](#) настоящего Устава.

65. Развод наряда гарнизонной службы производится согласно требованиям [статей 228 - 241](#) настоящего Устава.

Для развода наряда гарнизонной службы строятся караул и дежурное подразделение гарнизона.

(п. 65 в ред. [Указа](#) Президента РФ от 29.07.2011 N 1039)

### **Дежурный по гарнизону**

66. Дежурный по гарнизону назначается из числа офицеров воинских частей гарнизона по воинской должности не ниже командира роты (батареи) и им равных. Он отвечает за своевременное оповещение воинских частей об объявлении тревоги в гарнизоне в соответствии с установленной схемой оповещения и за правильное несение службы нарядом гарнизонной службы.

Дежурный по гарнизону подчиняется начальнику гарнизона, а в порядке несения гарнизонной службы - помощнику начальника гарнизона по организации гарнизонной службы (военному коменданту гарнизона). Дежурному по гарнизону подчиняется весь наряд гарнизонной службы.

(в ред. [Указа](#) Президента РФ от 16.05.2017 N 210)

(п. 66 в ред. [Указа](#) Президента РФ от 29.07.2011 N 1039)

67. Перед разводом дежурный по гарнизону прибывает в назначенное время к помощнику начальника гарнизона по организации гарнизонной службы (заместителю военного коменданта гарнизона), предъявляет предписание и получает записки со старыми и новыми паролями ([статья 129](#) настоящего Устава) и необходимые указания, представляется сменяемому дежурному по гарнизону и сообщает ему старый пароль, изучает ведомость наряда гарнизонной службы, схемы расположения постов, табели постам, инструкции начальникам караулов и инструкцию дежурному по гарнизону.

(в ред. Указов Президента РФ от 29.07.2011 N 1039, от 16.05.2017 N 210)

68. На разводе заступающий дежурный по гарнизону проверяет численный состав наряда,

вооружение, установленную для наряда гарнизонной службы форму одежды, знание нарядом своих обязанностей при несении службы, в том числе при объявлении тревоги, при пожаре и возникновении других чрезвычайных ситуаций, а также дает указания об устранении выявленных недостатков и объявляет форму одежды на следующие сутки.

(п. 68 в ред. [Указа](#) Президента РФ от 29.07.2011 N 1039)

69. После развода заступающий дежурный принимает инструкцию дежурному по гарнизону и другие документы ([приложение N 12.1](#)). Затем совместно со сменяемым дежурным по гарнизону он проверяет исправность технических средств оповещения и охраны.

(п. 69 в ред. [Указа](#) Президента РФ от 25.03.2015 N 161)

70. После сдачи и приема дежурства и докладов начальников гарнизонных караулов о смене караулов сменяемый и заступающий дежурные по гарнизону прибывают к начальнику гарнизона, а при его отсутствии - к помощнику начальника гарнизона по организации гарнизонной службы (заместителю военного коменданта гарнизона) с докладом.

(в ред. [Указа](#) Президента РФ от 16.05.2017 N 210)

Например: "Товарищ генерал-майор. Подполковник Дроздов дежурство по гарнизону сдал", "Товарищ генерал-майор. Майор Лавров дежурство по гарнизону принял".

Затем заступивший дежурный сообщает о недостатках, обнаруженных при приеме дежурства, а сменившийся дежурный - о несении службы нарядом гарнизонной службы, выявленных недостатках и мерах, принятых для их устранения, а также о происшествиях в гарнизоне в течение прошедших суток, если они были.

(п. 70 в ред. [Указа](#) Президента РФ от 29.07.2011 N 1039)

71. Дежурный по гарнизону обязан:

при получении сигнала тревоги немедленно подать сигнал на подъем воинских частей и подразделений, определенных схемой оповещения, и доложить начальнику гарнизона;

при получении извещения о мобилизации, других распоряжений, требующих срочного принятия решений, немедленно доложить об этом начальнику гарнизона, его заместителю, помощнику начальника гарнизона по организации гарнизонной службы (военному коменданту гарнизона) и действовать в соответствии с их указаниями;

в случае угрозы применения противником ядерного, химического и биологического оружия, возникновения в местах дислокации воинских частей гарнизона чрезвычайных ситуаций природного и техногенного характера немедленно доложить начальнику гарнизона, помощнику начальника гарнизона по организации гарнизонной службы (военному коменданту гарнизона), а дежурный по местному гарнизону также дежурному по территориальному гарнизону и действовать согласно инструкции;

вызывать силы и средства, предусмотренные планом противопожарной охраны гарнизона для тушения пожаров в воинских частях гарнизона;

в случае нападения (угрозы нападения) на гарнизонные объекты усиливать их охрану и оборону в порядке, определенном планом мероприятий по выполнению задач гарнизонной службы;

проверять не реже двух раз в сутки (из них один раз ночью) несение службы гарнизонными караулами и принимать меры по немедленному устранению выявленных недостатков;

давать начальникам караулов указания об изменении времени смены часовых на постах в зависимости от погоды;

поддерживать связь с начальниками гарнизонных патрулей (в гарнизонах, в которых не предусмотрено размещение военных комендатур), принимать от них доклады и руководить их действиями; информировать дежурного по военной комендатуре соответствующего района ответственности о результатах несения службы гарнизонными патрулями;

знать местонахождение начальника гарнизона и его заместителей, порядок связи с ними;

немедленно докладывать начальнику гарнизона, а дежурный по местному гарнизону также дежурному по территориальному гарнизону о преступлениях и происшествиях в гарнизоне, которые по составу и значению включены в перечень, утвержденный Министром обороны Российской Федерации, незамедлительно уведомлять обо всех преступлениях и происшествиях в гарнизоне военного прокурора, руководителя военного следственного органа Следственного комитета Российской Федерации и органы военной полиции;

при получении из лечебных учреждений информации о поступлении пострадавших военнослужащих выяснить их воинское звание, фамилию, имя и отчество, место военной службы, известные обстоятельства происшествия и сообщить об этом командиру воинской части или дежурному по воинской части, дежурному по военной комендатуре, а при необходимости - военному прокурору и руководителю военного следственного органа Следственного комитета Российской Федерации;

осуществлять контроль за готовностью дежурного подразделения гарнизона к действиям по тревоге или вызову;

сопровождать лиц, прибывших для проверки гарнизонных караулов, или посылать для их сопровождения своего помощника, предварительно проверив у них удостоверения личности и разовые удостоверения на право проверки караулов ([статья 281](#) настоящего Устава);

докладывать в установленное время о ходе несения дежурства и о происшествиях, случившихся в гарнизоне: дежурный по территориальному гарнизону - оперативному дежурному по военному округу (флоту), а дежурный по местному гарнизону - дежурному по территориальному гарнизону;

встречать начальника гарнизона и его прямых начальников и докладывать им.

Например: "Товарищ полковник. Во время моего дежурства происшествий не случилось (или случилось то-то). Дежурный по гарнизону подполковник Дроздов".

Дежурный по гарнизону должен находиться в отведенном для него помещении; отправляясь по служебным делам, он оставляет за себя своего помощника, сообщив ему, куда и на какое время отлучается.

(п. 71 в ред. [Указа](#) Президента РФ от 16.05.2017 N 210)

72. В случае происшествия в одном из гарнизонных караулов дежурный по гарнизону немедленно отправляется на место происшествия. Если необходимо, он вызывает дежурное подразделение или часть его, а при пожаре, кроме того, пожарную команду.

О происшествиях в караулах и о принятых мерах дежурный по гарнизону немедленно докладывает начальнику гарнизона и военному коменданту гарнизона, также сообщает командиру воинской части, от которой назначен караул.

(в ред. [Указа](#) Президента РФ от 29.07.2011 N 1039)

73. Если дежурный по гарнизону внезапно заболел, он докладывает об этом помощнику начальника гарнизона по организации гарнизонной службы (заместителю военного коменданта гарнизона) и поступает по его указанию.

(в ред. [Указа](#) Президента РФ от 16.05.2017 N 210)

При внезапном заболевании начальника караула дежурный по гарнизону возлагает его обязанности на помощника начальника караула (разводящего) или для замены заболевшего вызывает из воинской части нового начальника караула, следует вместе с ним в караульное помещение и руководит приемом караула. Новому начальнику караула дежурный по гарнизону сообщает действующий пароль и о происшедшем немедленно докладывает помощнику начальника гарнизона по организации гарнизонной службы (заместителю военного коменданта гарнизона).

(в ред. [Указа](#) Президента РФ от 16.05.2017 N 210)

(п. 73 в ред. [Указа](#) Президента РФ от 29.07.2011 N 1039)

#### **Помощник дежурного по гарнизону**

74. Помощник дежурного по гарнизону назначается из младших офицеров и подчиняется дежурному по гарнизону.

Он обязан:

изучить инструкцию дежурному по гарнизону, ведомость наряда гарнизонной службы, схемы расположения постов, табели постам, инструкции начальникам караулов и другую документацию;

прибыть в назначенное время для инструктажа;

участвовать в проведении развода наряда гарнизонной службы;

принять по описи имущество и инвентарь, находящиеся в комнате дежурного по гарнизону;

проверять по приказу дежурного по гарнизону несение службы нарядом гарнизонной службы, принимать меры по устранению недостатков и докладывать об этом дежурному по гарнизону;

исполнять обязанности дежурного по гарнизону в его отсутствие.

(п. 74 в ред. [Указа](#) Президента РФ от 29.07.2011 N 1039)

#### **Дежурное подразделение гарнизона**

75. Дежурное подразделение гарнизона назначается на случай отражения нападения на военные городки и другие объекты, усиления гарнизонных караулов или срочного вызова при возникновении (угрозе возникновения) чрезвычайных ситуаций природного и техногенного характера и иных происшествий в гарнизоне.

Начальник гарнизона определяет состав дежурного подразделения, его вооружение, обеспечение необходимым имуществом и транспортными средствами, форму одежды и порядок отдыха.

Боекомплект (количество боеприпасов) для дежурного подразделения гарнизона определяется приказом командующего войсками военного округа, а место его хранения - приказом командира воинской части, от которой это подразделение назначается.

Запрещается использовать дежурное подразделение гарнизона для выполнения хозяйственных работ.

76. Дежурное подразделение назначается на каждые сутки, как правило, от той воинской части, от которой назначены гарнизонные караулы, и подчиняется начальнику гарнизона и дежурному по гарнизону.

(в ред. [Указа](#) Президента РФ от 29.07.2011 N 1039)

Вызов дежурного подразделения производится начальником гарнизона или с его разрешения дежурным по гарнизону. При вызове дежурного подразделения указывается, куда, к какому времени и в чье распоряжение оно должно прибыть, какое иметь при себе имущество, вооружение, количество боеприпасов, и порядок их выдачи личному составу.  
(в ред. [Указа](#) Президента РФ от 29.07.2011 N 1039)

Одновременно с вызовом дежурного подразделения приказом начальника гарнизона, если необходимо, назначается новое дежурное подразделение.

77. Занятия с дежурным подразделением проводятся вблизи места дислокации своей воинской части. Местонахождение дежурного подразделения и порядок его вызова должны быть известны дежурному по воинской части и дежурному по гарнизону.

78. По прибытии к назначенному месту дежурное подразделение действует по указанию дежурного по гарнизону или лица, в распоряжение которого оно назначено.  
(в ред. [Указа](#) Президента РФ от 29.07.2011 N 1039)

При необходимости командир дежурного подразделения применяет оружие лично и составом подразделения на основаниях и в случаях, указанных в настоящем Уставе и [Уставе](#) внутренней службы Вооруженных Сил Российской Федерации.

### **Гарнизонные патрули**

78.1. В гарнизоне для поддержания порядка и осуществления контроля за соблюдением воинской дисциплины военнослужащими <\*> на улицах, в транспорте общего пользования, на вокзалах, железнодорожных станциях (в портах, аэропортах) и в других общественных местах приказом начальника гарнизона организуется патрулирование, для чего из состава воинских частей гарнизона назначаются гарнизонные патрули.

-----

<\*> Здесь и в [статьях 78.2 - 78.22](#) под военнослужащими понимаются военнослужащие Вооруженных Сил и граждане, призванные на военные сборы в Вооруженные Силы.

Назначение военнослужащих воинских частей гарнизона для несения службы в гарнизонном патруле осуществляется по графику, утверждаемому начальником гарнизона по представлению помощника начальника гарнизона по организации гарнизонной службы (военного коменданта гарнизона).

(п. 78.1 введен [Указом](#) Президента РФ от 16.05.2017 N 210)

78.2. Гарнизонные патрули назначаются на сутки либо только на определенное время дня или ночи, могут быть пешие либо на транспортных средствах и подчиняются дежурному по гарнизону. Гарнизонные патрули, назначаемые для патрулирования в районе железнодорожных станций (портов, аэропортов), подчиняются также военному коменданту железнодорожного (водного) участка и станции (порта, аэропорта).

(п. 78.2 введен [Указом](#) Президента РФ от 16.05.2017 N 210)

78.3. В состав гарнизонного патруля входят начальник патруля и два-три патрульных.

Начальником гарнизонного патруля в зависимости от задач, возлагаемых на патруль, может быть назначен офицер, прапорщик (мичман) или сержант (старшина). Начальником гарнизонного патруля, несущего службу в районе железнодорожной станции (порта, аэропорта), назначается, как правило, офицер.

Патрульные гарнизонного патруля назначаются из числа дисциплинированных, требовательных, подтянутых в строевом отношении и физически развитых солдат (матросов) или

сержантов (старшин) одного подразделения.  
(п. 78.3 введен [Указом](#) Президента РФ от 16.05.2017 N 210)

78.4. Форма одежды личного состава гарнизонных патрулей устанавливается приказом начальника гарнизона. Начальники гарнизонных патрулей и патрульные должны иметь на левой стороне груди нагрудный знак с соответствующей надписью. Порядок размещения нагрудного знака определяется нормативным правовым актом Министерства обороны Российской Федерации.

На особо важных маршрутах гарнизонный патруль может обеспечиваться для связи с дежурным по гарнизону (военной комендатуре) мобильными средствами связи.  
(п. 78.4 введен [Указом](#) Президента РФ от 16.05.2017 N 210)

78.5. Схема маршрутов патрулирования и инструкция гарнизонным патрулям составляются помощником начальника гарнизона по организации гарнизонной службы, согласовываются с военным комендантом гарнизона и утверждаются начальником гарнизона. На схеме маршрутов патрулирования указываются несколько вариантов маршрутов движения гарнизонных патрулей, театры, дома культуры, кинотеатры, клубы, стадионы, места массовых гуляний, места расположения телефонов для связи с дежурным по гарнизону (военной комендатуре), подразделениями органов внутренних дел Российской Федерации.

В инструкции гарнизонным патрулям указываются задачи гарнизонных патрулей, особенности несения ими службы на каждом маршруте движения, порядок взаимодействия с органами военной полиции, подразделениями органов внутренних дел Российской Федерации, способы связи с ближайшими подразделениями органов внутренних дел Российской Федерации и порядок доклада дежурному по гарнизону.  
(п. 78.5 введен [Указом](#) Президента РФ от 16.05.2017 N 210)

78.6. Начальник гарнизонного патруля отвечает за несение службы патрульными, обеспечение правопорядка и воинской дисциплины военнослужащими на маршруте патрулирования.

Он обязан:

а) прибыть в назначенное время на инструктаж и изучить необходимые документы;

б) знать задачу гарнизонного патруля и руководить несением службы патрульными;

в) следить за выполнением военнослужащими требований воинской дисциплины, за соблюдением правил ношения военной формы одежды и выполнением воинского приветствия;

г) пресекать преступления и иные противоправные действия, совершаемые военнослужащими, делать напоминание равным себе и младшим по воинскому званию военнослужащим, нарушающим воинскую дисциплину, при необходимости проверять у них документы, а в целях пресечения дисциплинарного проступка, установления личности нарушителей доставлять их в воинскую часть или военную комендатуру;

д) содействовать начальникам и старшим в поддержании (восстановлении) порядка;

е) немедленно сообщать в ближайшее подразделение органов внутренних дел Российской Федерации о совершении противоправных действий гражданскими лицами;

ж) знать на своем маршруте патрулирования места расположения телефонов для связи с дежурным по гарнизону (военной комендатуре), подразделениями органов внутренних дел Российской Федерации и в установленное время докладывать дежурному по гарнизону о ходе патрулирования;



з) вести список военнослужащих, получивших замечание за нарушение воинской дисциплины, а также доставленных в воинскую часть или военную комендатуру; по окончании срока патрулирования представить список дежурному по гарнизону (военной комендатуре), возвратиться с патрульными в свою воинскую часть и доложить дежурному по воинской части о выполнении задачи.

(п. 78.6 введен [Указом](#) Президента РФ от 16.05.2017 N 210)

78.7. Начальник гарнизонного патруля принимает меры по доставлению военнослужащего, находящегося в состоянии опьянения, в воинскую часть или военную комендатуру. При этом начальник гарнизонного патруля не должен требовать от военнослужащего каких-либо объяснений.

(п. 78.7 введен [Указом](#) Президента РФ от 16.05.2017 N 210)

78.8. Патрульный гарнизонного патруля обязан:

а) бдительно нести службу, наблюдать за поведением военнослужащих и докладывать начальнику гарнизонного патруля о нарушениях воинской дисциплины;

б) точно и быстро выполнять приказы начальника гарнизонного патруля и никуда не отлучаться без его разрешения;

в) ничего не принимать от доставляемых военнослужащих и не передавать им без разрешения начальника гарнизонного патруля; докладывать начальнику гарнизонного патруля об их просьбах;

г) по окончании патрулирования и прибытии в воинскую часть с разрешения начальника гарнизонного патруля возвратиться в свое подразделение и доложить дежурному по подразделению о своем прибытии.

(п. 78.8 введен [Указом](#) Президента РФ от 16.05.2017 N 210)

78.9. Личный состав гарнизонного патруля при исполнении своих обязанностей должен служить образцом соблюдения воинской дисциплины, правил ношения военной формы одежды, выполнения воинского приветствия и правил воинской вежливости. Во время несения службы личному составу гарнизонного патруля запрещается вступать в посторонние разговоры и отвлекаться от исполнения своих обязанностей.

(п. 78.9 введен [Указом](#) Президента РФ от 16.05.2017 N 210)

78.10. Обращаясь к военнослужащему, равному или младшему по воинскому званию, начальник гарнизонного патруля называет его воинское звание, свою должность, воинское звание, фамилию и предъявляет необходимые требования.

Например: "Товарищ сержант. Я начальник гарнизонного патруля майор Ильин. Вами нарушены правила ношения военной формы одежды. Сделайте то-то".

(п. 78.10 введен [Указом](#) Президента РФ от 16.05.2017 N 210)

78.11. Начальник гарнизонного патруля имеет право прекращать военную службу по призыву, увольнение и направлять их в свою воинскую часть для принятия мер, если при нахождении в увольнении такими военнослужащими допущено нарушение правил ношения военной формы одежды, которое не представляется возможным устранить на месте, невыполнение воинского приветствия или иное проявление недисциплинированности.

(п. 78.11 введен [Указом](#) Президента РФ от 16.05.2017 N 210)

78.12. Военнослужащие, младшие и равные начальнику гарнизонного патруля по воинскому званию, доставляются в воинскую часть или военную комендатуру для принятия мер в случае совершения грубого дисциплинарного проступка ([приложение N 7](#) к Дисциплинарному уставу

Вооруженных Сил Российской Федерации), а также в случаях:

а) оказания сопротивления или неповиновения законным требованиям гарнизонного патруля;

б) отсутствия документов, удостоверяющих личность военнослужащих;

в) отсутствия у военнослужащих, проходящих военную службу по призыву, документов, подтверждающих законность их нахождения вне пределов воинской части, или прибытия по увольнительным запискам из другого гарнизона. О времени и причине доставления начальник гарнизонного патруля делает отметку в увольнительной записке военнослужащего.

(п. 78.12 введен [Указом](#) Президента РФ от 16.05.2017 N 210)

78.13. Начальник гарнизонного патруля имеет право сам или составом патруля применять оружие в случаях и порядке, определенных [статьями 13](#) и [14](#) Устава внутренней службы Вооруженных Сил Российской Федерации.

О применении оружия начальник гарнизонного патруля обязан доложить дежурному по гарнизону.

(п. 78.13 введен [Указом](#) Президента РФ от 16.05.2017 N 210)

78.14. Применение оружия с превышением полномочий влечет за собой ответственность, установленную законодательством Российской Федерации.

(п. 78.14 введен [Указом](#) Президента РФ от 16.05.2017 N 210)

78.15. У доставляемых военнослужащих изымаются оружие, боеприпасы и удостоверяющие личность документы, которые начальник гарнизонного патруля сдает дежурному по воинской части (военной комендатуре).

(п. 78.15 введен [Указом](#) Президента РФ от 16.05.2017 N 210)

78.16. В случае нарушения воинской дисциплины военнослужащим, старшим по воинскому званию, начальник гарнизонного патруля обращается к нему с просьбой прекратить нарушение воинской дисциплины. При невыполнении этой просьбы начальник гарнизонного патруля обязан немедленно доложить об этом дежурному по гарнизону (военной комендатуре) и действовать по его указанию.

(п. 78.16 введен [Указом](#) Президента РФ от 16.05.2017 N 210)

78.17. Военнослужащие, доставленные в воинскую часть за нарушения воинской дисциплины, принимаются дежурным по воинской части. Принимая указанных военнослужащих, дежурный по воинской части:

а) записывает их в книгу учета задержанных военнослужащих;

б) осуществляет личный досмотр, досмотр вещей, находящихся при них, в целях обнаружения предметов совершения дисциплинарного проступка, или предметов, использованных при его совершении, или предметов, сохранивших на себе следы дисциплинарного проступка;

в) изымает вещи, явившиеся предметами совершения дисциплинарного проступка, или предметами, использованными при его совершении, или предметами, сохранившими на себе следы дисциплинарного проступка, и (или) документы, имеющие значение доказательств при привлечении военнослужащего к дисциплинарной ответственности и обнаруженные на месте совершения дисциплинарного проступка или при осуществлении личного досмотра, досмотра вещей, находящихся при военнослужащем.

(п. 78.17 введен [Указом](#) Президента РФ от 16.05.2017 N 210)

78.18. Порядок приема, хранения и выдачи вещей, предметов и документов, указанных в [пункте "в" статьи 78.17](#) настоящего Устава, определяется начальником гарнизона в соответствии с нормативными правовыми актами Министерства обороны Российской Федерации. Личный досмотр и досмотр вещей осуществляются в порядке, определенном в [приложении N 6](#) к Дисциплинарному уставу Вооруженных Сил Российской Федерации.  
(п. 78.18 введен [Указом](#) Президента РФ от 16.05.2017 N 210)

78.19. Дежурный по воинской части организует проведение медицинского освидетельствования задержанного военнослужащего в случае его жалоб на плохое состояние здоровья или при явных признаках у него заболевания (травмы), а также при наличии веских оснований полагать, что военнослужащий находится в состоянии опьянения.  
(п. 78.19 введен [Указом](#) Президента РФ от 16.05.2017 N 210)

78.20. Основание для задержания военнослужащего, результаты медицинского освидетельствования, личного досмотра и досмотра вещей, изъятые у него оружие и боеприпасы, документы, вещи и ценности указываются в протоколе о применении мер обеспечения производства по материалам о дисциплинарном проступке, оформляемом согласно [приложению N 6](#) к Дисциплинарному уставу Вооруженных Сил Российской Федерации.  
(п. 78.20 введен [Указом](#) Президента РФ от 16.05.2017 N 210)

78.21. После составления протокола в случаях, определенных Дисциплинарным [уставом](#) Вооруженных Сил Российской Федерации, военнослужащие, доставленные в воинскую часть, направляются в комнату для задержанных военнослужащих воинской части (подразделения военной полиции).  
(п. 78.21 введен [Указом](#) Президента РФ от 16.05.2017 N 210; в ред. [Указа](#) Президента РФ от 22.01.2018 N 16)

78.22. С военнослужащими, получившими замечания от должностных лиц гарнизона за нарушение правил ношения военной формы одежды и (или) выполнения воинского приветствия, помощник начальника гарнизона по организации гарнизонной службы организует в дневное время проведение занятия продолжительностью до трех часов по строевой подготовке и изучению общевоинских уставов.

Указанные военнослужащие могут быть направлены в военную комендатуру для проведения занятий.  
(п. 78.22 введен [Указом](#) Президента РФ от 16.05.2017 N 210)

78.23. По окончании несения службы гарнизонным патрулем предписание с необходимыми отметками дежурного по гарнизону (военной комендатуре) возвращается начальнику гарнизонного патруля для передачи в штаб воинской части.  
(п. 78.23 введен [Указом](#) Президента РФ от 16.05.2017 N 210)

79 - 93. Утратили силу с 29 июля 2011 года. - [Указ](#) Президента РФ от 29.07.2011 N 1039.

Главы 2.1 - 3. Утратили силу с 25 марта 2015 года. - [Указ](#) Президента РФ от 25.03.2015 N 161.

## **ЧАСТЬ ВТОРАЯ ОРГАНИЗАЦИЯ И НЕСЕНИЕ КАРАУЛЬНОЙ СЛУЖБЫ**

### **Глава 4. ОРГАНИЗАЦИЯ КАРАУЛЬНОЙ СЛУЖБЫ И ПОДГОТОВКА КАРАУЛОВ**

#### **Общие положения**

115. Несение караульной службы является выполнением боевой задачи и требует от

личного состава точного соблюдения всех положений настоящего Устава, высокой бдительности, непреклонной решимости и разумной инициативы.

Виновные в нарушении правил несения караульной службы привлекаются к ответственности в соответствии с законодательством Российской Федерации.

Военнослужащие, несущие караульную службу, не несут ответственность за моральный, физический или имущественный вред, причиненный ими правонарушителю в связи с применением в предусмотренных настоящим Уставом случаях оружия или физической силы.  
(в ред. [Указа](#) Президента РФ от 25.03.2015 N 161)

116. Для несения караульной службы назначаются караулы.

Караулом называется вооруженное подразделение, назначенное для выполнения боевой задачи по охране и обороне боевых знамен, хранилищ (складов, парков) с вооружением, военной техникой, другим военным имуществом, объектов Вооруженных Сил, иных военных и государственных объектов, а также для охраны военнослужащих, содержащихся на гауптвахте и в дисциплинарной воинской части.

Караулы бывают гарнизонные и внутренние (корабельные). Они могут быть постоянными или временными.  
(в ред. [Указа](#) Президента РФ от 16.05.2017 N 210)

Гарнизонный караул назначается для охраны и обороны объектов центрального или окружного подчинения, не имеющих своих подразделений охраны, а караул при гауптвахте - для охраны военнослужащих, содержащихся на гауптвахте.  
(в ред. [Указа](#) Президента РФ от 16.05.2017 N 210)

Внутренний (корабельный) караул назначается для охраны и обороны объектов одной воинской части (корабля) или соединения, а также для охраны военнослужащих, осужденных к аресту и содержащихся на гауптвахтах военных комендатур, и военнослужащих, содержащихся в дисциплинарной воинской части.  
(в ред. [Указа](#) Президента РФ от 16.05.2017 N 210)

Абзацы шестой - седьмой утратили силу с 16 мая 2017 года. - [Указ](#) Президента РФ от 16.05.2017 N 210.

Постоянные караулы предусматриваются расписанием караулов. Временные караулы в расписание караулов не включаются, они назначаются приказом начальника гарнизона или командира воинской части (начальника органа военной полиции) для охраны и обороны военного имущества при его погрузке (разгрузке) или временном складировании, при сопровождении воинских грузов, перевозимых различными видами транспорта, временных стоянок, хранилищ (складов, парков) с вооружением, военной техникой и другим военным имуществом, полевых лагерей, позиций, подвижных пунктов управления.  
(п. 116 в ред. [Указа](#) Президента РФ от 25.03.2015 N 161)

116.1. Для охраны и обороны особо важных (специальных) объектов Вооруженных Сил могут назначаться дежурные смены по охране и обороне. Порядок организации дежурства и особенности несения службы дежурными сменами по охране и обороне указанных объектов определяются Министром обороны Российской Федерации.  
(п. 116.1 введен [Указом](#) Президента РФ от 16.05.2017 N 210)

117. Гарнизонные караулы подчиняются начальнику гарнизона, помощнику начальника гарнизона по организации гарнизонной службы, дежурному по гарнизону и его помощнику, если помощник дежурного по гарнизону - офицер. Караул при гауптвахте подчиняется также военному коменданту гарнизона, его заместителю, дежурному по военной комендатуре и начальнику

гауптвахты.

(в ред. [Указа](#) Президента РФ от 16.05.2017 N 210)

Внутренние (корабельные) караулы подчиняются командиру воинской части (корабля), дежурному по воинской части (кораблю) и его помощнику, если помощник дежурного по воинской части (кораблю) - офицер. Внутренний караул, охраняющий объекты батальона (дивизиона), расположенного отдельно от остальных подразделений воинской части, подчиняется также командиру этого батальона (дивизиона) и дежурному по батальону (дивизиону), равному или старшему по воинскому званию начальнику караула. Помощнику дежурного по воинской части, назначенному из числа прапорщиков (мичманов), подчиняются караулы, начальники которых назначены не из числа офицеров, а помощнику дежурного по воинской части, назначенному из числа сержантов (старшин), - караулы, начальники которых назначены из числа сержантов (старшин). Внутренний караул, охраняющий военнослужащих, осужденных к аресту и содержащихся на гауптвахтах, подчиняется военному коменданту гарнизона, дежурному по военной комендатуре и начальнику гауптвахты, а охраняющий военнослужащих, содержащихся в дисциплинарной воинской части, подчиняется командиру дисциплинарной воинской части, дежурному по военной комендатуре и его помощнику, если помощник дежурного по военной комендатуре - офицер.

(в ред. [Указа](#) Президента РФ от 16.05.2017 N 210)

Абзац утратил силу с 16 мая 2017 года. - [Указ](#) Президента РФ от 16.05.2017 N 210.

Караулы переходят в подчинение указанным лицам с момента подачи во время развода команды "Смирно" для встречи дежурного по гарнизону (военной комендатуре, воинской части), кораблю, а выходят из их подчинения с момента подачи начальником караула команды "Шагом - марш" для следования в свою воинскую часть (военную комендатуру, подразделение) после смены.

(в ред. [Указа](#) Президента РФ от 16.05.2017 N 210)

(п. 117 в ред. [Указа](#) Президента РФ от 25.03.2015 N 161)

118. В состав караула назначаются: начальник караула, караульные по числу постов и смен, разводящие, а при необходимости помощник начальника караула, помощник начальника караула (оператор) по техническим средствам охраны или смена операторов (два-три человека, один из которых может быть назначен помощником начальника караула по техническим средствам охраны), помощник начальника караула по службе караульных собак, вожатые караульных собак и водители транспортных средств.

В караулы по охране штабов и пунктов управления от объединения и выше, а также по охране организаций, кроме перечисленных лиц, назначаются караульные контрольно-пропускных постов, в караул при гауптвахте и в дисциплинарной воинской части - контролеры, конвойные и выводные.

(в ред. [Указа](#) Президента РФ от 25.03.2015 N 161)

В Военно-Морском Флоте для охраны и обороны кораблей (отдельных помещений корабля) назначаются вооруженные вахтенные. [Порядок](#) несения ими караульной службы определяется Корабельным уставом Военно-Морского Флота.

119. Для непосредственной охраны и обороны объектов из состава караула выставляются часовые.

Часовым называется вооруженный караульный, выполняющий боевую задачу по охране и обороне порученного ему поста.

Постом называется все порученное для охраны и обороны часовому, а также место или участок местности, на котором он исполняет свои обязанности. К постам относятся и охраняемые

караулом с помощью технических средств охраны объекты и участки местности, где эти средства установлены.

Границы постов и запретные границы постов ([приложение N 5](#)) определяются начальником гарнизона (командиром воинской части, военным комендантом гарнизона), организующим охрану и оборону объектов, в зависимости от их важности, оборудования техническими средствами охраны, ограждения и расположения на местности с таким расчетом, чтобы обеспечить надежную охрану поста.

(в ред. Указов Президента РФ от 25.03.2015 [N 161](#), от 16.05.2017 [N 210](#))

Охрану объектов часовые осуществляют способом патрулирования между внешним и внутренним ограждениями вокруг объекта или вдоль ограждения с внутренней стороны, если объект имеет одно ограждение, а также способом наблюдения с вышек. Отдельные объекты могут охраняться неподвижными часовыми.

120. Начальники гарнизонов, командиры воинских частей, начальники органов военной полиции и начальники военных объектов, а также все их прямые начальники обязаны постоянно добиваться сокращения численности личного состава, необходимого для охраны и обороны объектов. Это достигается:

(в ред. [Указа](#) Президента РФ от 25.03.2015 [N 161](#))

переходом к охране постов с использованием технических средств охраны и караульных собак без выставления часовых;

объединением под охрану одного караула всех принадлежащих разным воинским частям, но расположенных рядом хранилищ (складов, парков) и других охраняемых объектов с общим ограждением;

сокращением количества постов с неподвижными часовыми и организацией охраны объектов способом патрулирования пешим порядком и на транспортных средствах.

121. При организации охраны объектов способом патрулирования часовому в зависимости от ограждения объекта, условий местности и времени суток назначается участок, размеры которого позволяют обеспечить надежную охрану и оборону объекта.

Для усиления охраны объектов в ненастную погоду (сильный туман, дождь, снегопад) по приказу начальника гарнизона (командира воинской части) дополнительно могут назначаться караульные или патрули на транспортных средствах. Порядок несения службы караульными и порядок патрулирования в этом случае определяются начальником гарнизона (командиром воинской части).

Часовые перемещаются по маршрутам движения в пешем порядке со скоростью, обеспечивающей надежную охрану объекта, делая короткие остановки для осмотра местности и ограждений, а также для доклада по средствам связи начальнику караула о несении службы.

При хорошей видимости, если позволяют условия местности, часовые могут вести наблюдение за охраняемым объектом и подступами к нему с наблюдательных вышек.

122. Для усиления охраны объектов и оказания помощи часовым в различных ситуациях в каждом карауле из числа бодрствующей и отдыхающей смен караульных создаются резервные группы, которые при вызове караула "в ружье" под командой начальника караула, его помощника или разводящего прибывают к месту нарушения и действуют в зависимости от обстановки. Для быстрой доставки этих групп к месту нарушения караулы при необходимости обеспечиваются транспортным средством, а в особых условиях - боевыми машинами.

123. Личный состав караула должен быть в караульной форме одежды ([приложение N 8](#)),

вооружен исправными и приведенными к нормальному бою автоматами со штыками-ножами или карабинами со штыками. Караульные на гауптвахте, назначенные из состава военной полиции, и в дисциплинарной воинской части могут снаряжаться специальными средствами. Караульные контрольно-пропускных постов могут вооружаться, кроме того, пистолетами или только пистолетами. Караульные в караулах по охране и сопровождению воинских грузов, перевозимых железнодорожным, морским, внутренним водным, автомобильным и воздушным транспортом, могут вооружаться только штыками-ножами (штыками). Начальники караулов и их помощники вооружаются своим штатным оружием.

(в ред. [Указа](#) Президента РФ от 16.05.2017 N 210)

Боеприпасами караул обеспечивается из расчета: на каждый автомат и пистолет - по два снаряженных магазина; на каждый карабин - по 30 патронов в обоймах.

Кроме того, по приказу начальника гарнизона (военного коменданта гарнизона, командира воинской части) начальники караулов могут вооружаться автоматами, караулы могут иметь на вооружении пулеметы с тремя снаряженными магазинами на каждый из них и ручные гранаты на весь состав караула из расчета по две гранаты на каждого, а также усиливаться боевой техникой.

(в ред. [Указа](#) Президента РФ от 16.05.2017 N 210)

При необходимости по решению командующего войсками военного округа в карауле создается дополнительный запас вооружения, боеприпасов и сигнальных средств. Дополнительный запас вооружения, боеприпасов, специальных средств и сигнальных средств в объектовом карауле создается при необходимости по решению начальника регионального органа военной полиции.

Боеприпасы личному составу караула, кроме лиц, вооруженных пистолетами, выдаются после практического занятия, как правило, на караульном городке или в другом месте, определенном приказом начальника гарнизона (военного коменданта гарнизона, командира воинской части).

(в ред. [Указа](#) Президента РФ от 16.05.2017 N 210)

(п. 123 в ред. [Указа](#) Президента РФ от 25.03.2015 N 161)

124. Заряжание оружия производится перед выходом на посты, для конвоирования военнослужащих, содержащихся на гауптвахте и в дисциплинарных воинских частях, для конвоирования военнослужащих за пределами гауптвахты (дисциплинарной воинской части), а также для сопровождения лиц, проверяющих караул.

(в ред. [Указа](#) Президента РФ от 25.03.2015 N 161)

Заряжание и разряжание оружия производятся по команде начальника караула или его помощника (разводящего) и под их непосредственным наблюдением у караульного помещения в специально оборудованном и освещенном месте, имеющем пулеулавливатель, а при следовании смен на посты на транспортных средствах - в местах, указанных в инструкции начальнику караула, при необходимости также оборудованных пулеулавливателями. При заряжании и разряжении ствол оружия должен быть направлен вверх (под углом 45 - 60°) и в сторону от окружающих жилых помещений и охраняемого объекта. Если вблизи и вокруг караульного помещения расположены жилые и служебные помещения, заряжание и разряжание оружия могут производиться в караульном помещении, в специальном месте, оборудованном пулеулавливателем. Разряжание и осмотр оружия производятся немедленно по возвращении к караульному помещению или в местах, указанных в инструкции начальнику караула.

Пистолеты заряжаются после получения патронов в подразделении, а разряжаются после смены караула по прибытии его в подразделение.

125. Оружие заряжается по правилам, указанным в руководствах по стрелковому делу для соответствующих видов оружия, при этом патрон в патронник не досылается.

Автомат заряжается снаряженным магазином. Перед заряданием он осматривается (при этом курок спускается) и ставится на предохранитель. Затворная рама после присоединения магазина назад не отводится.

Карабин заряжается снаряженным на полную емкость магазином. После зарядания карабина затвор плавно закрывается (при этом патрон в патронник не досылается), снимается предохранитель, спускается курок, и карабин ставится на предохранитель.

Пистолет заряжается снаряженным магазином, затвор при зарядании назад не отводится. Перед заряданием пистолет ставится на предохранитель.

Пулеметы и ручные гранаты заряжаются непосредственно перед их применением.

126. По приказу начальника гарнизона (военного коменданта гарнизона, командира воинской части) в караульном помещении создается запас боевых патронов из расчета: на каждый автомат или карабин - по 150 патронов, которые хранятся в штатных гермоукупорках (цинках), на пистолет - по количеству патронов, помещающихся в двух магазинах и хранящихся в штатных картонных коробках (штатной укупорке). Запас боевых патронов караула хранится в металлическом ящике.

(в ред. [Указа](#) Президента РФ от 16.05.2017 N 210)

Ручные гранаты и запалы к ним хранятся совместно в отдельных металлических ящиках, при этом запалы - в особой водонепроницаемой упаковке отдельно от гранат.

Книга учета запаса боевых патронов караула ([приложение N 7](#)), книга учета ручных гранат и запалов к ним, акт закладки и незаполненные бланки актов изъятия боеприпасов, нож для вскрытия штатной гермоукупорки боеприпасов хранятся в тех же ящиках. Ящики закрываются на замки, опечатываются помощником начальника гарнизона по организации гарнизонной службы (заместителем военного коменданта гарнизона, начальником штаба воинской части) гербовой сургучной печатью и включаются в опись имущества и инвентаря караула, находящихся в караульном помещении. Ключи в тубусах (пеналах), опечатанных гербовой сургучной печатью помощником начальника гарнизона по организации гарнизонной службы (заместителем военного коменданта гарнизона, начальником штаба воинской части), и слепки с печатей от ящиков с боеприпасами хранятся у начальника караула в сейфе, закрываемом на замок. Запасные экземпляры ключей хранятся у дежурного по гарнизону (военной комендатуре, воинской части) в металлическом ящике в опечатанных тубусах (пеналах). Передавать ключи другим лицам запрещается.

(в ред. [Указа](#) Президента РФ от 16.05.2017 N 210)

Начальник караула несет личную ответственность за сбережение ящиков с запасом боевых патронов (с гранатами и запалами к ним).

(п. 126 в ред. [Указа](#) Президента РФ от 25.03.2015 N 161)

127. Наличие и состояние запаса боеприпасов проверяются не реже одного раза в месяц: в гарнизонных караулах - помощником начальника гарнизона по организации гарнизонной службы (заместителем военного коменданта гарнизона), во внутренних караулах - начальником штаба воинской части, в караулах при гауптвахтах - военным комендантом гарнизона. Результаты проверки записываются в книгу учета запаса боевых патронов, книгу учета ручных гранат и запалов к ним и постовую ведомость.

(п. 127 в ред. [Указа](#) Президента РФ от 16.05.2017 N 210)

128. Обеспечение караульных помещений и постов оборудованием, техническими средствами охраны и средствами связи, а также ограждение охраняемых объектов ([приложения N 5 и 6](#)) и обеспечение их инвентарем, предусмотренным настоящим Уставом, возлагаются на начальника охраняемого военного объекта (командира воинской части). На него возлагается



также ответственность за освещение постов, своевременный ремонт караульных помещений и обеспечение их топливом и постовой одеждой.

129. В подтверждение того, что караул, прибывший для смены, действительно назначен для этой цели, а также что лицо, прибывшее с приказом от имени одного из начальников, которым караул подчинен, действительно уполномочено на то соответствующим начальником, устанавливается пароль (секретное слово).

В качестве пароля используется название какого-либо города Российской Федерации. Пароль устанавливается на каждые сутки отдельно для каждого караула: для гарнизонных караулов - помощником начальника гарнизона по организации гарнизонной службы (заместителем военного коменданта гарнизона), для внутренних караулов - начальником штаба воинской части (заместителем военного коменданта гарнизона).

Пароли устанавливаются не более чем на 10 дней, заносятся в книгу паролей, которая хранится у помощника начальника гарнизона по организации гарнизонной службы (заместителя военного коменданта гарнизона, начальника штаба воинской части) в опечатанной папке в сейфе, и выдаются дежурному по гарнизону (военной комендатуре, воинской части) под роспись в книге выдачи паролей.

Дежурный по гарнизону (военной комендатуре, воинской части) лично доводит пароли до начальников караулов на разводе наряда гарнизонной службы (наряда по военной комендатуре, суточного наряда) в порядке, определенном [главой 6](#) настоящего Устава.

Пароли для караулов, заступающих при объявлении тревоги, хранятся в опечатанном гербовой печатью пакете у дежурного по гарнизону (военной комендатуре, воинской части) и в пакете с документацией на случай объявления тревоги у начальника караула. Вскрытие пакета с паролями осуществляет дежурный по гарнизону (военной комендатуре, воинской части), прибывший для смены по тревоге.

Лица, которым известен пароль, обязаны хранить его в строжайшем секрете и при опросе сообщать запиской, без оглашения, после чего записка немедленно уничтожается.

В случае утраты записки с паролем или разглашения пароля действие его немедленно прекращается дежурным по гарнизону (военной комендатуре, воинской части), о чем докладывается помощнику начальника гарнизона по организации гарнизонной службы (заместителю военного коменданта гарнизона, начальнику штаба воинской части).  
(п. 129 в ред. [Указа](#) Президента РФ от 16.05.2017 N 210)

130. Вскрытие (закрытие) хранилищ (складов, парков) или допуск к местам стоянки боевых машин, другого вооружения и военной техники, находящихся под охраной караула, разрешается на основании постоянного или разового допуска, подписанного помощником начальника гарнизона по организации гарнизонной службы (заместителем военного коменданта гарнизона, начальником штаба воинской части) и заверенного гербовой печатью.  
(в ред. [Указов](#) Президента РФ от 29.07.2011 N 1039, от 16.05.2017 N 210)

В допуске указываются: его номер и номер караула, охраняющего объект, к которому лицо допускается для вскрытия (закрытия); наименование охраняемого объекта, подлежащего вскрытию (закрытию); дата и время вскрытия (закрытия); воинское звание, фамилия, имя и отчество лица, прибывшего для вскрытия (закрытия).

Список должностных лиц, которые имеют право вскрывать (закрывать) те или иные хранилища (склады, парки) или могут быть допущены к приему от караула боевых машин, другого вооружения и военной техники, находящихся на стоянках, объявляется приказом начальника гарнизона (командира воинской части).

Образцы допусков с подлинными подписями, список должностных лиц, имеющих право вскрывать те или иные хранилища (склады, парки) или допущенных к приему от караула боевых машин, другого вооружения и военной техники, находящихся на стоянках, а также образцы слепков с печатей (оттисков пломб), подписанные помощником начальника гарнизона по организации гарнизонной службы (заместителем военного коменданта гарнизона, начальником штаба воинской части) и заверенные гербовой печатью, должны находиться в караульном помещении ([приложение N 6](#)).

(в ред. Указов Президента РФ от 29.07.2011 [N 1039](#), от 16.05.2017 [N 210](#))

131. Порядок допуска на техническую территорию складов (баз, арсеналов), на огнеопасные и особо важные объекты, а в отдельных случаях в зоны хранения вооружения и военной техники боевой и строевой групп эксплуатации постоянных парков воинских частей устанавливается начальниками соответствующих управлений Министерства обороны Российской Федерации, управлений (отделов) военных округов (флотов) согласно специальным положениям (инструкциям).

132. Особенности караульной службы по охране и обороне самолетов (вертолетов) на военных аэродромах, в подразделениях, расположенных отдельно от остальных подразделений воинской части (радиотехнических и других), а также при перевозке войск и воинских грузов изложены в [главе 9](#) настоящего Устава.

133. Порядок несения караульной службы по охране и обороне военных и государственных объектов в особых условиях дополнительно определяется Министром обороны Российской Федерации и командующим войсками военного округа.

#### **Охрана объектов с применением технических средств охраны**

134. Технические средства охраны применяются в целях повышения надежности охраны объектов и сокращения численности личного состава караула. Они включают: периметровые и объектовые средства обнаружения, технические средства предупреждения и воздействия, аппаратуру сбора и обработки информации, средства управления (контроля) доступом на объект, технические средства наблюдения, системы электропитания, кабельные и проводные линии, средства связи системы охраны объектов, а также средства обеспечения эксплуатации технических средств охраны.

Надежность охраны объектов с применением технических средств охраны достигается: правильным выбором типа технических средств охраны и использованием их в комплексе с инженерными заграждениями и сооружениями на постах; скрытностью проводимых мероприятий по установке средств охраны и их маскировкой; ограничением круга лиц, допущенных к их установке и эксплуатации; закреплением технических средств охраны за конкретными должностными лицами; высоким качеством монтажа, постоянным обслуживанием и контролем за их состоянием; бдительностью и своевременностью действий личного состава караула при срабатывании технических средств охраны.

Для усиления охраны специальных объектов может применяться система средств физической защиты, являющаяся составной частью охраны. Порядок ее использования и применения определяется соответствующими руководствами и инструкциями.

135. Тип и количество применяемых на объекте технических средств охраны определяются в зависимости от его важности, физико-географических, эксплуатационных и других особенностей.

Технические средства предупреждения и воздействия заряжаются в соответствии с руководствами и инструкциями по их эксплуатации и находятся на охраняемых объектах в заряженном состоянии с включенными предохранителями (блокировками).

136. Аппаратура сбора и обработки информации технических средств охраны, пожарной сигнализации устанавливается в караульном помещении, в комнате начальника караула или в специально предназначенной для этого комнате - пультовой. Для обеспечения непрерывной работы технических средств охраны устанавливается автономный (резервный) источник питания. Пожарной сигнализацией объекты оборудуются в соответствии с установленными нормами и перечнями. При наличии в гарнизоне (воинской части) пожарной команды аппаратура приема сигналов пожарной сигнализации может устанавливаться в помещении этой команды.

Поддержание в исправном состоянии технических средств охраны осуществляется предназначенным для этого штатным подразделением, а при его отсутствии - эксплуатационной группой во главе с офицером или прапорщиком (мичманом), назначенной командиром воинской части (начальником объекта).

137. Охрана и оборона объектов, оборудованных техническими средствами охраны, могут осуществляться с выставлением часовых, способом дежурства контрольно-охранных групп или смешанным способом. Способ дежурства контрольно-охранных групп является основным. При всех способах для усиления охраны объектов могут использоваться караульные собаки ([приложение N 11](#)).

Решение о применении технических средств охраны и необходимости выставления в этих случаях часовых, а также использования караульных собак принимается командирами (начальниками), имеющими право утверждать расписания караулов ([статья 143](#) настоящего Устава).

138. С выставлением часовых обычно охраняются оборудованные техническими средствами охраны склады с вооружением, боеприпасами, зоны хранения вооружения и военной техники боевой и строевой групп эксплуатации постоянных парков воинских частей и другие объекты, требующие постоянного наблюдения и усиленной охраны. Часовые в этих случаях несут службу, как указано в [статьях 204 - 217](#) настоящего Устава.

Контроль за аппаратурой сбора и обработки информации технических средств охраны осуществляет помощник начальника караула (оператор) по техническим средствам охраны, а в его отсутствие - начальник караула или его помощник (разводящий).

139. Дежурство контрольно-охранных групп заключается в непрерывном контроле оператора за аппаратурой сбора и обработки информации технических средств охраны, периодической проверке контрольно-охранными группами постов и постоянной их готовности к действиям в случае несанкционированного срабатывания технических средств охраны.

Проверка постов осуществляется по графику контрольно-охранными группами, в состав каждой из которых могут входить: начальник караула (помощник начальника караула, соответствующий разводящий), помощник начальника караула (оператор) по техническим средствам охраны, один-два караульных, а при использовании для усиления охраны объектов караульных собак и помощник начальника караула по службе караульных собак (вожатый караульных собак).

В ходе проверки наружным осмотром проверяются состояние ограждения, контрольно-следовой полосы, дверей (ворот), окон и стен хранилищ (складов), количество и соответствие печатей (пломб) слепкам (оттискам), а также функционирование технических средств охраны.

140. Смешанный способ охраны объектов заключается в сочетании способа дежурства контрольно-охранных групп с одновременным выставлением часовых на отдельные участки периметра или на посты у зданий (помещений).

## **Наряд караулов**

141. Наряд караулов назначается на основании расписания караулов ([приложение N 1](#)).

Караулы должны сменяться каждые сутки.

В исключительных случаях (на период нахождения воинской части на учении и т.п.) приказом начальника, имеющего право утверждать расписания караулов ([статья 143](#) настоящего Устава), может назначаться караул во главе с офицером на срок до семи суток без смены.

142. Расписание гарнизонных караулов составляет помощник начальника гарнизона по организации гарнизонной службы (заместитель военного коменданта гарнизона). Расписание внутренних караулов составляет начальник штаба воинской части (заместитель военного коменданта гарнизона) на основании указаний начальника гарнизона (командира воинской части, военного коменданта гарнизона) об организации охраны и обороны объектов с учетом их важности, оборудования техническими средствами охраны, ограждения и обеспечения надежной охраны возможно меньшим числом часовых. Составлению расписания караулов должно предшествовать ознакомление на местности с условиями и особенностями расположения и охраны объектов.

(в ред. [Указа](#) Президента РФ от 16.05.2017 N 210)

Расписание караулов по охране объектов окружного и центрального подчинения, где имеются свои подразделения охраны, составляет начальник военного объекта (склада, базы).

Абзац утратил силу с 16 мая 2017 года. - [Указ](#) Президента РФ от 16.05.2017 N 210.

(п. 142 в ред. [Указа](#) Президента РФ от 25.03.2015 N 161)

143. Расписания гарнизонных караулов представляются на утверждение командующему войсками военного округа, а расписания внутренних караулов воинских частей - командиру соединения.

Расписания внутренних караулов военных профессиональных образовательных организаций, военных образовательных организаций высшего образования утверждаются начальниками этих организаций.

Расписания внутренних караулов воинских частей окружного и центрального подчинения, а также внутренних караулов, назначаемых для охраны и обороны объектов такого же подчинения, имеющих свои подразделения охраны, представляются на утверждение соответствующим непосредственным начальникам.

Абзац утратил силу с 16 мая 2017 года. - [Указ](#) Президента РФ от 16.05.2017 N 210.

К расписанию прилагается схема расположения постов каждого караула.

(п. 143 в ред. [Указа](#) Президента РФ от 25.03.2015 N 161)

144. Одновременно с расписанием караулов для каждого караула составляются: схема расположения постов, табель постам ([приложение N 3](#)), инструкция начальнику караула; кроме того, для караулов, в состав которых входит помощник начальника караула (оператор) по техническим средствам охраны, - документация помощника начальника караула (оператора) по техническим средствам охраны; для караулов при гауптвахте (в дисциплинарной воинской части) - инструкция контролеру; для караулов, сменяемых при объявлении тревоги, - документация на случай объявления тревоги.

(в ред. [Указа](#) Президента РФ от 25.03.2015 N 161)

На схеме расположения постов указываются: границы постов и запретные границы каждого поста, запретные зоны (районы); вид ограждения, места установки инженерных заграждений; объекты, оборудованные техническими средствами охраны, места их установки и наименования;

маршруты движения смен на посты и маршруты движения патрулей на транспортных средствах; маршруты движения часовых и контрольно-охранных групп; места расположения окопов, наблюдательных вышек, средств связи и пожаротушения, постов караульных собак; наиболее опасные подступы к постам.

В таблице постам указываются: что подлежит охране и обороне на каждом посту; особые обязанности часового, в которых определяется порядок несения службы на посту с учетом конкретных условий несения службы; сроки доклада по средствам связи и установленные сигналы экстренной связи с начальником караула; время, в течение которого часовому разрешается нести службу, находясь на наблюдательной вышке; расстояния, ближе которых часовому запрещается допускать к посту посторонних лиц (запретные границы поста); действия часового при нападении на пост, на соседние посты и при пожаре на посту; случаи, в которых часовому разрешается применять оружие; опасные направления ведения огня; порядок несения службы при усилении охраны объектов, при вскрытии хранилища (склада, зоны парка) и оставлении часового на посту. Для постов, оборудованных техническими средствами охраны, указываются наименования и количество технических средств охраны на каждом посту, особенности их функционирования, порядок проверки поста контрольно-охранной группой и применения ею оружия.

В инструкции начальнику караула определяются: задача караула; особые обязанности начальника караула по охране и обороне объектов, порученных караулу; объекты, принимаемые лично начальником караула; порядок действий должностных лиц караула при приеме под охрану и сдаче объектов (в том числе оборудованных техническими средствами охраны), график и порядок их проверки контрольно-охранными группами; порядок допуска на техническую территорию объекта (особо важные, огнеопасные объекты); меры по усилению охраны объектов ночью и в ненастную погоду; порядок составления боевого расчета (действие караула при нападении на охраняемые объекты, часовых, смену караульных (контрольно-охранную группу) или караульное помещение, в случае срабатывания и выхода из строя технических средств охраны, при пожаре, стихийном бедствии, по сигналам тревоги); порядок применения оружия начальником караула и личным составом караула, а также технических средств предупреждения и воздействия, находящихся на охраняемых объектах; порядок вскрытия ящиков с боеприпасами; порядок взаимодействия с дежурным подразделением; порядок использования средств связи караула; места зарядки и разрядки оружия для смен караульных, использующих при следовании на посты транспортные средства; место (расстояние от караульного помещения или охраняемой территории) остановки караула, прибывшего для смены, а также место размещения сменяемого караула; время отдыха начальника караула и его помощников. К инструкции начальнику караула прилагается выписка из плана размещения, охраны и обороны местного гарнизона (воинской части) по организации взаимодействия караула с дежурным подразделением и подразделением усиления. При охране объектов с применением караульных собак указывается время выставления, продолжительность пребывания и время снятия караульных собак с постов. В инструкции начальнику караула при гауптвахте (в дисциплинарной воинской части) дополнительно указывается порядок выполнения мероприятий, обеспечивающих соблюдение правил содержания военнослужащих на гауптвахте (в дисциплинарной воинской части), смены контролеров, приема на хранение и выдачи оружия и боеприпасов лицам, прибывающим на гауптвахту (в дисциплинарную воинскую часть).  
(в ред. [Указа](#) Президента РФ от 25.03.2015 N 161)

Документация помощника начальника караула (оператора) по техническим средствам охраны включает: перечень охраняемых объектов, оборудованных техническими средствами охраны (номер поста, наименование объекта, время вскрытия и закрытия); инструкции о порядке приема под охрану и сдачи объектов, по действиям помощника начальника караула (оператора) по техническим средствам охраны при срабатывании или выходе из строя технических средств охраны, по организации несения дежурства и контроля за техническими средствами охраны; журнал контроля функционирования технических средств охраны (наименование объекта, время приема под охрану и сдачи объекта, техническое состояние установленных средств, время

проверки их функционирования и отметка о состоянии, время и место срабатывания технических средств охраны и принятые меры); руководства и инструкции по эксплуатации установленных на объекте технических средств охраны.

В инструкции контролеру определяются: кто и что находится под его охраной и контролем; особые обязанности (в том числе порядок приема под охрану военнослужащих, содержащихся на гауптвахте (в дисциплинарной воинской части), и осуществления контроля над ними, а также взаимодействия с должностными лицами караула) с учетом расположения камер, их оборудования, установленных правил содержания военнослужащих, содержащихся на гауптвахте (в дисциплинарной воинской части), и распорядка дня; сроки смены и докладов по средствам связи; действия при возникновении беспорядков среди военнослужащих, содержащихся на гауптвахте (в дисциплинарной воинской части), по предупреждению их побега, в случае пожара на гауптвахте (в дисциплинарной воинской части) или возникновения другой чрезвычайной ситуации в районе гауптвахты (дисциплинарной воинской части).

(в ред. [Указа](#) Президента РФ от 25.03.2015 N 161)

Документация на случай объявления тревоги хранится у начальника караула в пакете, опечатанном гербовой печатью, и включает: таблицу постам, схему расположения постов, инструкцию начальнику караула, бланк постовой ведомости и пароль. Эти документы определяют порядок охраны и обороны объектов, порученных караулу, с учетом действий войск при их переводе с мирного на военное время.

Второй экземпляр документации находится у дежурного по гарнизону (военной комендатуре, воинской части) для проведения инструктажа начальника караула, назначенного для смены в случае объявления тревоги в соответствии со [статьей 255](#) настоящего Устава.

(в ред. [Указов](#) Президента РФ от 29.07.2011 N 1039, от 25.03.2015 N 161, от 16.05.2017 N 210)

Документы, указанные в настоящей статье, утверждаются начальником гарнизона (военным комендантом гарнизона, командиром воинской части).

(в ред. [Указов](#) Президента РФ от 29.07.2011 N 1039, от 25.03.2015 N 161, от 16.05.2017 N 210)

145. На основании расписания караулов помощник начальника гарнизона по организации гарнизонной службы (заместитель военного коменданта гарнизона, начальник штаба воинской части) ежемесячно определяет очередность несения службы в карауле между воинскими частями (подразделениями), которая отражается в ведомости наряда гарнизонной службы (суточного наряда) ([приложение N 2](#)) и утверждается начальником гарнизона (военным комендантом, командиром воинской части).

(в ред. [Указа](#) Президента РФ от 16.05.2017 N 210)

Выписки из ведомостей наряда гарнизонной службы рассылаются во все воинские части гарнизона, привлекаемые к несению гарнизонной службы, а выписки из схемы расположения постов, таблицы постам, инструкции начальникам караулов, а также документация помощника начальника караула по техническим средствам охраны - в воинские части гарнизона, привлекаемые к несению службы в гарнизонных караулах, не позднее чем за 10 суток до начала очередного месяца.

(в ред. [Указа](#) Президента РФ от 25.03.2015 N 161)

Штаб воинской части за пять суток до начала очередного месяца сообщает командирам подразделений, от которых назначаются караулы, дни заступления их в наряд и состав караулов.

О каждом изменении в схеме расположения постов и в таблице постам помощник начальника гарнизона по организации гарнизонной службы (заместитель военного коменданта гарнизона, начальник штаба воинской части) своевременно сообщает воинским частям (подразделениям).

(в ред. [Указов](#) Президента РФ от 25.03.2015 N 161, от 16.05.2017 N 210)

(п. 145 в ред. [Указа](#) Президента РФ от 29.07.2011 N 1039)

146. Начальником караула при наличии на объекте пяти и более постов назначается офицер или прапорщик (мичман), при меньшем количестве постов может назначаться сержант (старшина).

Начальником караула, охраняющего особо важный объект, назначается офицер или прапорщик (мичман) независимо от количества постов.

В военных профессиональных образовательных организациях, военных образовательных организациях высшего образования начальниками караулов независимо от количества постов могут назначаться курсанты старших курсов.

(в ред. [Указа](#) Президента РФ от 01.07.2014 N 483)

Начальником караула при гауптвахте назначается офицер.

(в ред. [Указов](#) Президента РФ от 25.03.2015 N 161, от 16.05.2017 N 210)

Помощник начальника караула назначается из числа прапорщиков (мичманов) или сержантов (старшин). В некоторых случаях в караулы по охране важных объектов с большим количеством постов помощник начальника караула может назначаться из числа офицеров. В караулы по охране гауптвахт помощник начальника караула может назначаться из числа сержантов, проходящих военную службу по контракту. Если помощник начальника караула не назначается, его обязанности исполняет первый разводящий.

(в ред. [Указа](#) Президента РФ от 25.03.2015 N 161)

Помощник начальника караула и операторы по техническим средствам охраны назначаются из числа специалистов по техническим средствам охраны или других военнослужащих, установленных приказом начальника гарнизона (командира воинской части).

Помощник начальника караула по службе караульных собак назначается из числа старших вожатых (вожатых) караульных собак ([приложение N 11](#)).

147. Разводящие назначаются из числа сержантов (старшин) или ефрейторов (старших матросов), а в карауле при гауптвахте (в дисциплинарной воинской части) - из числа солдат, проходящих военную службу по контракту.

(в ред. [Указа](#) Президента РФ от 25.03.2015 N 161)

Число разводящих определяется в зависимости от количества и расположения постов с таким расчетом, чтобы каждый разводящий выставлял на посты не более пяти часовых, а следование на посты, смена часовых и возвращение в караульное помещение занимали не более одного часа.

При назначении в караул нескольких разводящих они именуются: первый разводящий, второй разводящий и т.д.

Если караулом охраняется один пост, разводящий может не назначаться, его обязанности исполняет начальник караула.

148. Караульные назначаются из числа солдат (матросов). Разрешается назначать сержантов (старшин), проходящих военную службу на воинских должностях солдат (матросов), караульными на один пост совместно с солдатами (матросами), а при недостаточном числе военнослужащих, стоящих на должностях солдат (матросов), караульными могут назначаться сержанты (старшины), стоящие на должностях сержантов (старшин). При назначении караульными сержантов (старшин), стоящих на должностях сержантов (старшин), из них составляются все смены поста (постов), весь состав контрольно-охранной группы, а разводящими назначаются военнослужащие в воинском звании не ниже воинского звания караульных.

Число караульных определяется в зависимости от количества установленных для данного караула постов, причем для охраны поста в течение суток назначаются три смены часовых, а для охраны поста только в течение ночи (с наступлением темноты и до рассвета или от закрытия до вскрытия склада, хранилища) - две смены часовых.

Для охраны караульного помещения караулов, расположенных вне военного городка и имеющих в своем составе не менее пяти трехсменных постов, у входа в караульное помещение выставляется часовой из числа караульных бодрствующей смены.

В караулах, охраняющих особо важные объекты и имеющих в своем составе менее пяти трехсменных постов, дополнительно для охраны караульного помещения могут назначаться караульные.

Контролеры, конвойные и выводные назначаются в караулах при гауптвахте (в дисциплинарной воинской части) из числа солдат (матросов) или сержантов (старшин). Число контролеров зависит от расположения и оборудования отделений гауптвахты. Как правило, назначается три смены контролеров. Выводные назначаются в зависимости от числа военнослужащих, содержащихся на гауптвахте (в дисциплинарной воинской части), из расчета один выводной на 10 - 15 человек. При этом учитывается размещение камер и мест общего пользования.

(в ред. [Указа](#) Президента РФ от 25.03.2015 N 161)

149. Состав караула, в том числе начальник караула, назначается не позднее чем за сутки до заступления в наряд, как правило, от одного подразделения, в крайнем случае - от одной воинской части.

### **Подготовка караулов**

150. Командиры воинских частей (подразделений), начальники территориальных органов военной полиции, от которых назначаются караулы, отвечают за подбор личного состава караулов и подготовку его к несению службы, за исправное состояние оружия, боеприпасов и специальных средств, за своевременное прибытие караулов на занятия и развод.

(в ред. [Указа](#) Президента РФ от 22.01.2018 N 16)

В караул запрещается назначать военнослужащих: не приведенных к Военной присяге (не принесших обязательство); не усвоивших соответствующей программы подготовки прибывшего пополнения; совершивших деяния, содержащие признаки преступлений, по которым ведется расследование, склонных к употреблению алкогольной продукции, наркотических средств, психотропных веществ или их аналогов, новых потенциально опасных психоактивных веществ либо других одурманивающих веществ, токсических веществ; имеющих третью и четвертую группу нервно-психической устойчивости; больных и других военнослужащих, которые в данное время по своему морально-психологическому состоянию не могут нести караульную службу; ранее привлекавшихся к уголовной ответственности; переживающих утраты или другие тяжелые события в семье, имеющих отклонения в поведении (подавленность, тревога, страх и другое); отличающихся повышенной конфликтностью, выражающих нездоровые настроения.

(в ред. [Указа](#) Президента РФ от 22.01.2018 N 16)

(п. 150 в ред. [Указа](#) Президента РФ от 25.03.2015 N 161)

151. Начальники штабов воинских частей не менее чем за трое суток до заступления гарнизонных или внутренних караулов в наряд обязаны вручить командирам подразделений, от которых назначаются караулы, схемы расположения постов, таблицы постам и инструкции начальникам караулов, а для караулов, в состав которых входит помощник начальника караула по техническим средствам охраны, - документацию помощника начальника караула по техническим средствам охраны для изучения личным составом караулов. После изучения указанные документы возвращаются в штаб воинской части.



152. В ночь, предшествующую заступлению в наряд, военнослужащие, назначенные в караул, не должны нести никакой службы или привлекаться к занятиям и работам.

В день заступления в наряд в соответствии с распорядком дня (регламентом служебного времени) личному составу караула должно быть предоставлено не менее трех часов для подготовки к несению службы, а при заступлении в караул через сутки - не менее четырех часов, в том числе не менее одного часа для отдыха (сна).

Военнослужащие, проходящие военную службу по контракту, готовятся к несению службы в наряде (карауле) в ходе занятий по боевой подготовке и на инструктивных занятиях перед заступлением на службу.

(абзац введен [Указом](#) Президента РФ от 25.03.2015 N 161)

153. Подготовка личного состава караула, назначенного от роты (батареи), организуется командиром роты (батареи) и проводится им лично; караула, назначенного от батальона (дивизиона), - лично командиром батальона (дивизиона); караула, назначенного от воинской части, - одним из заместителей командира воинской части; караула, назначенного от военной комендатуры для охраны военнослужащих, осужденных к аресту, - заместителем военного коменданта гарнизона.

(в ред. [Указа](#) Президента РФ от 16.05.2017 N 210)

Подготовка к несению службы в карауле проводится в три этапа:

первый этап - за два-три дня до заступления осуществляются подбор и распределение личного состава караула согласно табелю постам;

второй этап - в день, предшествующий заступлению, в часы, указанные в распорядке дня (регламенте служебного времени), с личным составом караула проводится занятие по изучению положений настоящего Устава, табеля постам с уточнением на макете охраняемых объектов особых обязанностей и вариантов действий часовых на постах, действий караульных в составе резервной (контрольно-охранной) группы, организации взаимодействия с дежурным подразделением, а также соответствующих инструкций и требований безопасности при обращении с оружием;

третий этап - в день заступления в караул проводится практическое занятие с отработкой действий всех лиц караула на постах в различных условиях обстановки.

Занятие по изучению положений настоящего Устава, особых обязанностей часовых и организации взаимодействия с дежурным подразделением проводится в классе для подготовки караулов, практическое занятие с караулом при гауптвахте (в дисциплинарной воинской части) - на караульном городке военной комендатуры (в дисциплинарной воинской части), с гарнизонным и внутренним караулами - на караульном городке воинской части ([приложение N 10](#)).

(в ред. Указов Президента РФ от 25.03.2015 [N 161](#), от 16.05.2017 [N 210](#))

Подготовка помощника начальника караула (оператора) по техническим средствам охраны осуществляется на ежемесячных занятиях, организуемых помощником начальника гарнизона по организации гарнизонной службы (заместителем военного коменданта гарнизона, начальником штаба воинской части), и в ходе практических занятий перед разводом караула на караульном городке.

(в ред. Указов Президента РФ от 25.03.2015 [N 161](#), от 16.05.2017 [N 210](#))

В случае несения караульной службы личным составом караула через одни-двое суток время проведения мероприятий на первом и втором этапах подготовки караулов устанавливается командиром воинской части с таким расчетом, чтобы качество подготовки караула не снижалось.

154. Командир роты (батареи) или батальона (дивизиона), от которых назначается караул,

обязан:

уточнить накануне заступления в наряд подбор и распределение личного состава караула согласно таблицу постам и подписать постовую ведомость караула ([приложение N 4](#));

провести занятия на втором и третьем этапах подготовки караула и добиться твердого знания и уверенного исполнения личным составом своих обязанностей, порядка применения оружия и требований безопасности при обращении с ним;

направить караул под руководством начальника караула с постовой ведомостью в день заступления, в часы, определенные распорядком дня (регламентом служебного времени), в медицинский пункт для проведения медицинского осмотра;

проверить перед отправлением личного состава караула на развод состояние оружия и боеприпасов, наличие туалетных принадлежностей, внешний вид каждого военнослужащего;

обеспечить своевременное прибытие караула на развод;

проверить несение службы караулом, назначенным от роты (батареи) или батальона (дивизиона);

принять после смены караула доклад начальника караула о выполнении задачи, ознакомиться со всеми замечаниями, записанными в постовой ведомости, не позднее следующего дня произвести разбор несения службы со всем личным составом подразделения, от которого был назначен караул, и отправить постовую ведомость в штаб батальона (дивизиона, воинской части) с отметкой о мерах, принятых по замечаниям.

Эти обязанности распространяются на заместителя командира воинской части, если караул назначается от воинской части.

155. За 15 минут до выхода на развод караулы должны быть готовы к несению службы и приняты начальниками караулов в свое подчинение. К этому времени начальники караулов обязаны:

получить оружие (специальные средства), боевые патроны, выдать их составу караула под личную подпись в раздаточной ведомости; проверить правильность снаряжения магазинов (обойм);

(в ред. [Указа](#) Президента РФ от 25.03.2015 N 161)

проверить по постовой ведомости расчет караулов;

осмотреть оружие;

проверить исправность одежды и снаряжения;

доложить о готовности караула командиру роты (батареи) или батальона (дивизиона).

Из караульного городка караулы следуют с незаряженным оружием, имея магазины (обоймы) в сумках (кроме военнослужащих, вооруженных пистолетами).

156. Все гарнизонные караулы из воинской части отправляет дежурный по воинской части. Об отправлении караулов он докладывает командиру (начальнику штаба) воинской части и дежурному по гарнизону.

(в ред. [Указов](#) Президента РФ от 29.07.2011 [N 1039](#), от 25.03.2015 [N 161](#))

## **Глава 5. ПРАВА И ОБЯЗАННОСТИ ЛИЦ КАРАУЛА**

## Общие обязанности начальника караула

157. Начальник караула отвечает за охрану и оборону порученных караулу объектов; боевую готовность личного состава караула и несение им службы; сохранность и правильную эксплуатацию технических средств охраны, ограждения, средств связи и пожаротушения на постах и в караульном помещении, транспортных средств, а также за находящиеся в караульном помещении оружие (специальные средства), боеприпасы и другое военное имущество согласно описи.

(в ред. [Указа](#) Президента РФ от 25.03.2015 N 161)

158. Начальник караула имеет право применять оружие сам или составом караула в случае нападения на охраняемые объекты, часовых, смену караульных (контрольно-охранную группу) или на караульное помещение, а также в других случаях, предусмотренных законодательством Российской Федерации и настоящим Уставом.

Применению оружия должно предшествовать четко выраженное предупреждение о намерении его применить. Без предупреждения оружие может применяться при отражении нападения с применением оружия, боевой и специальной техники, транспортных средств, летательных аппаратов, морских или речных судов, при побеге из-под охраны с оружием либо на транспортных средствах или из транспортных средств, с морских или речных судов во время движения, при побеге в условиях ограниченной видимости, а также в случае непосредственной угрозы нападения (физического воздействия) на личный состав караула и охраняемые им объекты, когда промедление в применении оружия создает непосредственную опасность для жизни людей или может повлечь за собой иные тяжкие последствия.

159. Начальник караула обязан:

знать задачу караула, инструкцию начальнику караула и обязанности всех лиц караула;

требовать от личного состава караула знания и точного исполнения им своих обязанностей, высокой бдительности и дисциплины;

принимать по описи от начальника сменяемого караула документы, ящики с боеприпасами, опечатанный тубус (пенал) с ключами к ним, а также технические средства охраны, средства связи и пожаротушения;

проверять наружным осмотром вместе с начальником сменяемого караула состояние наиболее важных охраняемых объектов, указанных в инструкции, исправность их освещения, ограждения, окопов, технических средств охраны и средств связи, а также состояние караульного помещения и гауптвахты, а через разводящих или своего помощника - состояние остальных охраняемых объектов; обо всех выявленных неисправностях на постах и в ограждениях охраняемых объектов делать запись в постовой ведомости;

направлять в установленное время смены на посты, напоминать помощнику начальника караула (оператору) по техническим средствам охраны, разводящим и караульным особенности несения службы на каждом посту;

следить за постоянной боевой готовностью резервных (контрольно-охранных) групп; исправностью транспортных средств, средств связи; содержанием в исправном состоянии оружия, боеприпасов и специальных средств личным составом караула; соблюдением правил заряжания, разряжания оружия и выполнением требований безопасности при этом, а также за тем, чтобы все лица караула, отправляющиеся на посты, оставляли в караульном помещении зажигательные и курительные принадлежности;

(в ред. [Указа](#) Президента РФ от 25.03.2015 N 161)

поддерживать внутренний порядок в карауле ([глава 7](#) настоящего Устава);

составить и производить по возвращении с постов каждой смены боевой расчет личного состава караула на резервные группы, ставить им задачи на случай нападения на охраняемые объекты или караульное помещение и на случай тушения пожара в соответствии с инструкцией;

проверять не реже двух раз в сутки (из них один раз ночью) несение службы часовыми, состояние охраняемых объектов и ограждений, средств связи и пожаротушения, делая об этом соответствующие записи в постовой ведомости, периодически высылать в этих целях своего помощника и разводящих;

высылать разводящего (своего помощника) или прибыть на пост лично в случае вызова часовым или непоступления от него в установленное время доклада о несении службы;

не допускать в караульное помещение никого, кроме лиц, имеющих на это право, руководствуясь при этом требованиями [статей 167 и 168](#) настоящего Устава;

устанавливать личность, производить краткий опрос, а при необходимости досмотр задержанных подозрительных лиц и лиц, пытающихся проникнуть на объект с нарушением пропускного режима, докладывать о них дежурному по гарнизону (военной комендатуре, воинской части);

(в ред. Указов Президента РФ от 29.07.2011 [N 1039](#), от 25.03.2015 [N 161](#), от 16.05.2017 [N 210](#))

устанавливать причину несанкционированного срабатывания сигнализации охраны комнаты для хранения оружия или шкафа (сейфа) для хранения личного оружия и боеприпасов офицеров и прапорщиков управления воинской части и при необходимости высылать туда своего помощника (разводящего) или прибывать лично;

(в ред. [Указа](#) Президента РФ от 25.03.2015 [N 161](#))

отправлять с разрешения дежурного по гарнизону (военной комендатуре, воинской части) или его помощника в воинскую часть (подразделение) или ближайшее лечебное учреждение заболевших из состава караула и требовать через дежурного по гарнизону (военной комендатуре, воинской части) их замены, принимать меры по предупреждению обморожения личного состава в зимнее время;

(в ред. Указов Президента РФ от 29.07.2011 [N 1039](#), от 25.03.2015 [N 161](#), от 16.05.2017 [N 210](#))

разбираться на месте с каждым случаем применения личным составом караула оружия (специальных средств) и технических средств предупреждения и воздействия, немедленно докладывать об этом дежурному по гарнизону (военной комендатуре, воинской части).

(в ред. Указов Президента РФ от 25.03.2015 [N 161](#), от 16.05.2017 [N 210](#))

160. Если при смене часового будет выявлена какая-либо неисправность на посту, начальник караула по вызову прибывает на пост и, установив характер и причины неисправности, приказывает часовому смениться; о выявленной на посту неисправности немедленно докладывает дежурному по гарнизону (военной комендатуре, воинской части) и действует по его указаниям.

(в ред. Указов Президента РФ от 29.07.2011 [N 1039](#), от 25.03.2015 [N 161](#), от 16.05.2017 [N 210](#))

161. При неисполнении кем-либо из состава караула своих обязанностей или совершении иного проступка начальник караула принимает необходимые меры и докладывает об этом дежурному по гарнизону (военной комендатуре, воинской части).

Если по характеру совершенного проступка военнослужащий не может быть допущен к дальнейшему несению караульной службы, он по приказу дежурного по гарнизону (военной комендатуре, воинской части) в сопровождении помощника начальника караула (разводящего) или лица, вызванного для этой цели из воинской части (подразделения), военной комендатуры, направляется в воинскую часть (подразделение), военную комендатуру без оружия и боеприпасов (специальных средств) для замены его другим военнослужащим. Разбор проступка проводится в

воинской части (подразделении), военной комендатуре.  
(п. 161 в ред. [Указа](#) Президента РФ от 16.05.2017 N 210)

162. Если начальник караула внезапно заболел, он докладывает об этом дежурному по гарнизону (военной комендатуре, воинской части) и поступает по его указанию.  
(в ред. Указов Президента РФ от 29.07.2011 N 1039, от 25.03.2015 N 161, от 16.05.2017 N 210)

При внезапном заболевании одного из разводящих начальник караула возлагает его обязанности на своего помощника или исполняет их лично и докладывает об этом дежурному по гарнизону (отделу военной полиции, воинской части).  
(в ред. Указов Президента РФ от 29.07.2011 N 1039, от 25.03.2015 N 161)

163. Начальник караула обязан вызывать караул "в ружье" в случаях:

нападения либо непосредственной угрозы нападения (физического воздействия) на охраняемые объекты, часовых, смену караульных (контрольно-охранную группу) или на караульное помещение;

несанкционированного срабатывания (выхода из строя) технических средств охраны;

побега (предупреждения побега) или возникновения беспорядка среди военнослужащих, содержащихся на гауптвахте (в дисциплинарной воинской части);  
(в ред. [Указа](#) Президента РФ от 25.03.2015 N 161)

возникновения пожара на охраняемом объекте или в караульном помещении либо угрожающего им стихийного бедствия;

объявления тревоги в гарнизоне (воинской части);

по приказу лиц, проверяющих караул ([статьи 279, 280](#) настоящего Устава).

Для вызова караула "в ружье" начальник караула подает команду "Караул - В РУЖЬЕ". По этой команде личный состав караула поступает, как указано в [статье 273](#) настоящего Устава.

164. При нападении или непосредственной угрозе нападения (физического воздействия) на охраняемые объекты, часовых, смену караульных (контрольно-охранную группу) или на караульное помещение начальник караула действует в соответствии с инструкцией и боевым расчетом; в зависимости от обстановки принимает меры по отражению нападения, немедленно докладывает о нападении дежурному по гарнизону (военной комендатуре, воинской части).  
(в ред. Указов Президента РФ от 29.07.2011 N 1039, от 25.03.2015 N 161, от 16.05.2017 N 210)

В случае необходимости начальник караула вскрывает ящики с запасом боевых патронов, с гранатами и запалами. В последующем об изъятии боеприпасов из ящиков составляется акт.

165. Если вблизи охраняемого объекта или караульного помещения нарушается общественный порядок и тем самым создается угроза снижения надежности выполнения караулом поставленной ему задачи, начальник караула принимает меры по восстановлению порядка силами караула и немедленно докладывает об этом дежурному по гарнизону (военной комендатуре, воинской части).  
(в ред. Указов Президента РФ от 29.07.2011 N 1039, от 25.03.2015 N 161, от 16.05.2017 N 210)

166. При возникновении пожара на охраняемом объекте или в караульном помещении начальник караула организует тушение силами караула согласно боевому расчету, одновременно вызывает пожарную команду, принимает меры по спасению имущества и немедленно докладывает о случившемся дежурному по гарнизону (военной комендатуре, воинской части).

При возникновении пожара на технической территории охраняемого объекта или на объекте, имеющем внешнее и внутреннее ограждения, а также вблизи него начальник караула докладывает о случившемся дежурному по гарнизону (военной комендатуре, воинской части) и действует по его указанию.

При возникновении (угрозе возникновения) другой чрезвычайной ситуации природного и техногенного характера в районе охраняемого объекта начальник караула докладывает дежурному по гарнизону (военной комендатуре, воинской части) и принимает меры по спасению охраняемого имущества.

Часовым, жизни которых угрожает опасность (пожар или стихийное бедствие), начальник караула приказывает переместиться в безопасные места, откуда они могли бы продолжать наблюдение за охраняемыми объектами, а когда минует опасность, выставляет их на прежние места.

(п. 166 в ред. [Указа](#) Президента РФ от 16.05.2017 N 210)

167. Начальник караула допускает в караульное помещение беспрепятственно только лиц, которым караул подчинен ([статья 117](#) настоящего Устава), и тех, кого они сопровождают, а также командира роты (батареи), от которой назначен караул, его заместителей и всех прямых начальников командира роты (батареи), если он знает их в лицо. О прибытии этих лиц в караульное помещение начальник караула докладывает дежурному по гарнизону (военной комендатуре, воинской части). Других лиц начальник караула допускает в караульное помещение после того, как установит цель прибытия, личность прибывших по документам и проверит у них допуск.

Лица, прибывшие для проверки караула по поручению начальников, перечисленных в [статье 280](#) настоящего Устава, допускаются в караульное помещение только в сопровождении дежурного по гарнизону (военной комендатуре, воинской части) или его помощника (помощника дежурного по воинской части, если караул ему подчиняется).

Офицеры своей воинской части, прибывшие для проверки внутреннего караула, допускаются начальником караула в караульное помещение по удостоверению личности и разовому удостоверению на право проверки караула.

Лиц, прибывших с неправильно оформленными документами, начальник караула задерживает, немедленно докладывает о них дежурному по гарнизону (военной комендатуре, воинской части) и поступает по его указанию.

О каждом допуске в караульное помещение, кроме лиц, прибывших для проверки караула, начальник караула делает запись в постовой ведомости.

Во время смены караулов допуск в караульное помещение и к охраняемым объектам не производится, за исключением лиц, прибывших для проверки караула.

(п. 167 в ред. [Указа](#) Президента РФ от 16.05.2017 N 210)

168. По прибытии в караул лиц, которым караул подчинен, или их прямых начальников, а в гарнизонный караул также командира своей воинской части начальник караула докладывает им.

Например: "Товарищ генерал-майор. Во время несения службы происшествий не случилось (или случилось то-то). Начальник караула лейтенант Михайлов".

При докладе начальника караула в караульном помещении бодрствующая смена караула принимает строевую стойку без особой на то команды.

В случае прибытия к караульному помещению других лиц, состоящих в воинском звании, равном званию начальника караула или старше, начальник караула подходит к прибывшему и

представляется.

Например: "Товарищ майор. Начальник караула лейтенант Петров".

Затем поступает, как указано в [статье 167](#) настоящего Устава.

169. При получении приказов, передаваемых от имени начальников, которым караул подчинен, через других лиц начальник караула обязан спросить у этих лиц пароль. В случае сомнения в правильности полученного приказа начальник караула имеет право удостовериться в этом любым способом, какой он найдет удобным.

170. При приведении в высшие степени боевой готовности, при введении режимов усиления противодействия терроризму в гарнизоне (воинской части) начальник караула вызывает караул "в ружье", ставит (уточняет) задачу разводящим и караульным, усиливает охрану постов и караульного помещения, обеспечивает быстрое вскрытие охраняемых объектов начальниками хранилищ (складов), докладывает дежурному по гарнизону (военной комендатуре, воинской части) о проведенных мероприятиях, готовности караула к смене и в дальнейшем действует по его указанию.

(в ред. Указов Президента РФ от 25.03.2015 [N 161](#), от 16.05.2017 [N 210](#))

171. Начальнику караула запрещается:

отлучаться из караульного помещения, кроме как для смены часовых, проверки несения ими службы или по их вызову, а также в случае происшествия или возникновения чрезвычайной ситуации природного и техногенного характера в районе охраняемого объекта, при уходе из караульного помещения он оставляет за себя помощника, а если его нет - разводящего или одного из караульных;

вести не связанные со службой разговоры по средствам связи, использовать личные средства связи и разрешать это другим лицам караула;

(в ред. [Указа](#) Президента РФ от 25.03.2015 [N 161](#))

отпускать кого-либо из состава караула без разрешения дежурного по гарнизону (военной комендатуре, воинской части);

(в ред. Указов Президента РФ от 29.07.2011 [N 1039](#), от 25.03.2015 [N 161](#), от 16.05.2017 [N 210](#))

изменять без разрешения дежурного по гарнизону (военной комендатуре, воинской части) порядок смены часовых, предусмотренный постовой ведомостью;

(в ред. Указов Президента РФ от 29.07.2011 [N 1039](#), от 25.03.2015 [N 161](#), от 16.05.2017 [N 210](#))

использовать не по назначению транспортные средства, выделенные для караула.

### **Особые обязанности начальника караула по охране Боевого знамени воинской части**

172. Начальник караула отвечает за охрану Боевого знамени своей воинской части (далее - Боевое знамя) и боевых знамен других воинских частей, если они хранятся в этой воинской части.

При смене караула он обязан лично принять от начальника сменяемого караула Боевое знамя в опечатанном знаменном чехле или опечатанном застекленном шкафу, проверив при этом исправность чехла (шкафа), печати и сличив печать с имеющимся слепком с нее. Убедившись в исправности знаменного чехла (шкафа) и печати, он приказывает разводящему и заступающему на пост караульному принять Боевое знамя под охрану.

173. Боевое знамя выдается начальником караула только начальнику штаба воинской части или его заместителю (помощнику) по предъявлении им допуска, подписанного командиром

воинской части, на каждый случай выноса Боевого знамени.

При совместном хранении боевых знамен нескольких воинских частей допуск должен быть подписан командиром той воинской части, Боевое знамя которой выдается.

Начальник штаба или его заместитель (помощник), приняв Боевое знамя, снимает знаменный чехол и в присутствии начальника караула проверяет согласно табелю поста наличие и состояние полотнища, галунной тесьмы с кистями, знаков и лент орденов (для гвардейских воинских частей - георгиевских знаменных лент), древка с навершием, скобой и подтоком. После этого начальник караула делает в постовой ведомости запись.

(в ред. [Указа](#) Президента РФ от 14.01.2013 N 20)

Например: "Такого-то числа, месяца, года, в такое-то время Боевое знамя войсковой части (условное наименование) с такими-то знаками и лентами орденов согласно допуску выдано".

(в ред. [Указа](#) Президента РФ от 14.01.2013 N 20)

Начальник караула и офицер, принявший Боевое знамя, расписываются под этой записью. Допуск начальник караула оставляет у себя.

174. При возвращении Боевого знамени под охрану караула начальник караула проверяет согласно табелю поста наличие и состояние полотнища, галунной тесьмы с кистями, знаков и лент орденов (для гвардейских воинских частей - георгиевских знаменных лент), древка с навершием, скобой и подтоком и следит за правильностью свертывания Боевого знамени знаменщиком или ассистентами. После того как знаменный чехол будет надет на Боевое знамя (Боевое знамя помещено в шкаф) и знаменный чехол (шкаф) опечатан гербовой сургучной печатью, начальник караула сверяет печать с имеющимся у него слепком с печати и приказывает разводящему и часовому принять Боевое знамя под охрану. После приема Боевого знамени под охрану начальник караула делает соответствующую запись в постовой ведомости с указанием, какие георгиевские знаменные ленты, знаки и ленты орденов и в каком количестве приняты; затем начальник караула и офицер, сдавший Боевое знамя, расписываются под этой записью.

(в ред. [Указа](#) Президента РФ от 14.01.2013 N 20)

После смены караула письменный допуск сдается вместе с постовой ведомостью.

Если после выдачи Боевого знамени часовой снимается с поста, о снятии его с поста и о выставлении вновь на этот пост делается запись в постовой ведомости.

175. В случае если посту у Боевого знамени угрожает опасность (пожар или стихийное бедствие), начальник караула лично принимает меры по спасению Боевого знамени и организует его охрану в новом месте.

#### **Особые обязанности начальника караула по охране объектов, оборудованных техническими средствами охраны**

176. Начальник караула, охраняющего объекты, оборудованные техническими средствами охраны, кроме исполнения общих обязанностей, предусмотренных настоящим Уставом, обязан:

составлять график несения дежурства у аппаратуры сбора и обработки информации технических средств охраны и вести учет в постовой ведомости о времени и причинах срабатывания этих средств;

контролировать дежурство помощником начальника караула (оператором) по техническим средствам охраны у аппаратуры сбора и обработки информации;

проверять исправность технических средств охраны в соответствии с графиком и высылать с этой целью контрольно-охранные группы, делая об этом соответствующие записи в постовой



ведомости;

осуществлять контроль за аппаратурой сбора и обработки информации технических средств охраны при охране и обороне объектов, оборудованных этими средствами, с выставлением часовых;

лично давать разрешение помощнику начальника караула (оператору) по техническим средствам охраны на применение технических средств предупреждения и воздействия.

177. При смене караула, охраняющего объект способом дежурства контрольно-охранных групп, начальник заступающего караула, кроме изложенного в [статьях 242 и 243](#) настоящего Устава, производит боевой расчет, лично принимает объект и совместно с помощником начальника караула (оператором) по техническим средствам охраны проверяет исправность технических средств охраны.

В случаях, когда способом дежурства контрольно-охранных групп охраняются два объекта и более, начальник караула организует прием объектов под охрану в соответствии с инструкцией начальнику караула.

178. При приеме под охрану объекта, оборудованного объектовыми средствами обнаружения, начальник караула (его помощник или разводящий) принимает объект и совместно с помощником начальника караула (оператором) по техническим средствам охраны проверяет их исправность. Затем средства обнаружения приводятся в действие, а начальник караула делает об этом запись в постовой ведомости, как указано в [статье 184](#) настоящего Устава. После вскрытия объекта и соответствующей отметки в постовой ведомости объектовые средства обнаружения могут отключаться.

Технические средства пожарной сигнализации содержатся включенными круглосуточно, что подтверждается записью при смене караула.

179. В случае несанкционированного срабатывания технических средств охраны начальник караула вызывает караул "в ружье", сообщает об этом дежурному по гарнизону (воинской части) и немедленно убывает с контрольно-охранной (резервной) группой или высылает своего помощника (соответствующего разводящего) для выяснения обстановки и принятия мер, необходимых для обеспечения надежной охраны объекта.

При охране объектов, оборудованных несколькими рубежами технических средств охраны и оснащенных системами освещения и видеонаблюдения с возможностью просмотра предтревожных видеозаписей, в случаях их несанкционированного срабатывания действия начальника караула определяются инструкцией.

При получении сигнала о пожаре по техническим средствам пожарной сигнализации начальник караула вызывает караул "в ружье" и действует, как указано в [статье 166](#) настоящего Устава.

180. При выходе из строя технических средств охраны начальник караула немедленно докладывает дежурному по гарнизону (военной комендатуре, воинской части) и усиливает охрану объекта в соответствии с инструкцией начальнику караула.

(в ред. Указов Президента РФ от 29.07.2011 [N 1039](#), от 25.03.2015 [N 161](#), от 16.05.2017 [N 210](#))

#### **Особые обязанности начальника караула по охране штабов, пунктов управления и организаций**

181. Начальник караула по охране штабов, пунктов управления и организаций, кроме исполнения общих обязанностей, предусмотренных настоящим Уставом, обязан:

знать пропускную систему, описание и время действия пропусков, документы, удостоверяющие личность, порядок пропуска через посты военнослужащих, гражданского персонала, посетителей и транспортных средств;

вызывать караул "в ружье" при проникновении нарушителя или прорыве через пост без пропуска;

принимать меры по задержанию лиц, пытающихся проникнуть на объект (с объекта) с нарушением пропускного режима.

### **Особые обязанности начальника караула при допуске в хранилища (парки, на склады) и их приеме под охрану**

182. Начальник караула при допуске в хранилища (парки, на склады), состоящие под охраной караула, обязан:

сличить предъявленный допуск с соответствующим образцом, имеющимся в караульном помещении, и проверить документ, удостоверяющий личность прибывшего;

сверить соответствие фамилии и должности прибывшего со списком, находящимся в караульном помещении;

сличить предъявленную печать (пломбировочные тиски) с образцом слепка с печати (оттиском пломбы), имеющимся в караульном помещении.

В ходе оформления допуска для вскрытия (закрытия) хранилища (парка, склада) лицо, прибывшее с этой целью, находится в тамбуре караульного помещения и в другие комнаты не допускается.

183. Если все предъявленные документы, а также печать (пломбировочные тиски) окажутся правильными, начальник караула приказывает разводящему допустить прибывшего к вскрытию хранилища (парка, склада). Предъявленный допуск начальник караула оставляет у себя.

После смены караула разовый допуск сдается вместе с постовой ведомостью, а постоянный допуск возвращается предъявителю после закрытия охраняемого объекта.

Допуск в хранилища (парки, на склады) начальник караула разрешает с точным соблюдением требований, указанных в таблице постам. Допуск в огнеопасные хранилища (на склады) начальник караула разрешает только в указанной в таблице постам обуви, без керосиновых фонарей, огнестрельного и холодного оружия, без курительных и зажигательных принадлежностей, о чем также указывается в таблице постам.

Прием под охрану хранилища (парка, склада) начальник караула осуществляет только при наличии у лица, прибывшего для закрытия, пожарного жетона.

184. При вскрытии (закрытии) хранилища (парка, склада) начальник караула делает об этом запись в постовой ведомости.

Например: "Такого-то числа, месяца, года, в такое-то время согласно допуску N хранилище (парк, склад, денежный ящик) вскрыто (закрыто), технические средства охраны выключены (включены)".

Затем вместе с лицом, прибывшим для вскрытия (закрытия) хранилища (парка, склада, денежного ящика), начальник караула расписывается под этой записью.

В том случае, когда какое-либо хранилище (парк, склад) до смены караула не сдано под

охрану, об этом в новой постовой ведомости также делается запись, под которой расписываются сменяемый и заступающий начальники караулов, а допуск передается заступающему начальнику караула.

185. При вскрытии хранилища (парка, склада) не более чем на один час начальник караула оставляет часового на посту, а при вскрытии хранилища (парка, склада) более чем на один час, поступает в соответствии с табелем постам.

О снятии часового на время вскрытия хранилища (парка, склада) и о выставлении его вновь на этот пост начальник караула делает соответствующую запись в постовой ведомости.

186. Начальник караула не разрешает допуск в хранилище (парк, на склад) в случаях:

если названное в допуске лицо прибудет не в назначенные день и час или без соответствующих документов;

если вместо лица, указанного в списке или допуске, прибудет другое лицо;

если неправильно оформлен допуск или документ, удостоверяющий личность, а также при несоответствии печати слепку (пломбирочных тисков оттиску пломбы) или допуска образцу.

Во всех перечисленных случаях начальник караула задерживает прибывшего, делает об этом запись в постовой ведомости, докладывает дежурному по гарнизону (воинской части) и в дальнейшем поступает по его указанию.

187. Допуск в хранилище (парк, на склад) или к стоянкам вооружения и военной техники, находящимся под охраной караула, производится в соответствии с требованиями [статей 182 - 186](#) настоящего Устава и [Устава](#) внутренней службы Вооруженных Сил Российской Федерации.

#### **Особые обязанности начальника караула при гауптвахте**

188 - 190. Утратили силу с 25 марта 2015 года. - [Указ](#) Президента РФ от 25.03.2015 N 161.

#### **Помощник начальника караула**

191. Помощник начальника караула подчиняется начальнику караула.

Он обязан:

знать задачу караула, инструкцию начальнику караула и обязанности всех лиц караула;

принять при смене караула караульное помещение и по описи находящиеся в нем оборудование, инвентарь и имущество;

исполнять обязанности начальника караула во время его отсутствия или отдыха;

отправлять по приказу начальника караула смены на посты и проверять несение службы часовыми;

составлять график смены часовых у входа в караульное помещение и производить их смену;

следить за своевременным приемом пищи личным составом караула, за исправным содержанием оборудования, инвентаря и имущества, за чистотой и порядком в караульном помещении и на прилегающей к нему территории, а также за своевременной топкой печей и освещением;

сопровождать по приказу начальника караула лиц, проверяющих несение службы

часовыми.

Помощнику начальника караула запрещается использовать личные средства связи.  
(абзац введен [Указом](#) Президента РФ от 25.03.2015 N 161)

192. Утратил силу с 25 марта 2015 года. - [Указ](#) Президента РФ от 25.03.2015 N 161.

193. В случае тяжелого заболевания (тяжелого ранения), гибели начальника караула или физической невозможности исполнять им свои обязанности помощник начальника караула вступает в исполнение его обязанностей и докладывает об этом дежурному по гарнизону (военной комендатуре, воинской части).

(в ред. Указов Президента РФ от 29.07.2011 [N 1039](#), от 25.03.2015 [N 161](#), от 16.05.2017 [N 210](#))

#### **Помощник начальника караула (оператор) по техническим средствам охраны**

194. Помощник начальника караула по техническим средствам охраны отвечает за обеспечение заданного режима работы технических средств охраны, за правильный прием под охрану объектов, оборудованных техническими средствами охраны, за сохранность аппаратуры сбора и обработки информации, находящейся в караульном помещении, а при назначении в состав караула смены операторов технических средств охраны - за правильное несение ими службы и подчиняется начальнику караула, помощнику начальника караула.

Он обязан:

знать особенности охраны объектов, оборудованных техническими средствами охраны, и обеспечивать заданный режим работы этих средств;

принимать при смене караула документацию, проверять исправность, а при необходимости и функционирование технических средств охраны и докладывать об этом начальнику караула;

проверять при несении дежурства состояние аппаратуры сбора и обработки информации;

докладывать по возвращении контрольно-охранной группы начальнику караула о состоянии постов, технических средств охраны, о выявленных недостатках и мерах, принятых для их устранения;

исполнять во время дежурства у аппаратуры сбора и обработки информации обязанности оператора технических средств охраны.

195. Оператор технических средств охраны отвечает за своевременное доведение до начальника караула данных о функционировании технических средств охраны, подчиняется начальнику караула, помощнику начальника караула, помощнику начальника караула по техническим средствам охраны, а также разводящему при действии в составе контрольно-охранной группы.

Он обязан:

знать особенности охраны объектов, оборудованных техническими средствами охраны, и обеспечивать заданный режим работы этих средств;

постоянно следить во время дежурства за аппаратурой сбора и обработки информации технических средств охраны и вести журнал их контроля и функционирования; в случае срабатывания технических средств охраны или при выходе их из строя немедленно докладывать начальнику караула;

проверять в составе контрольно-охранной группы состояние технических средств охраны;

применять технические средства предупреждения и воздействия по указанию начальника караула;

выполнять требования безопасности при обращении с электроприборами.

Дежурство помощника начальника караула (оператора) по техническим средствам охраны у аппаратуры сбора и обработки информации по своему значению и ответственности приравнивается к несению службы часовым на посту. Во время дежурства ему запрещается оставлять аппаратуру без наблюдения, использовать личные средства связи и отвлекаться от несения службы.

(в ред. [Указа](#) Президента РФ от 25.03.2015 N 161)

### **Разводящий**

196. Разводящий отвечает за правильное и бдительное несение службы подчиненными ему часовыми, своевременную смену и выставление их на посты, правильную сдачу и прием часовыми постов. Он подчиняется начальнику караула и его помощнику, выполняет только их приказы.

Разводящему запрещается использовать личные средства связи.

(абзац введен [Указом](#) Президента РФ от 25.03.2015 N 161)

197. Разводящий имеет право применять оружие лично или составом смены караульных для отражения нападения на охраняемый объект, на часового, на смену караульных (контрольно-охранную группу) во время следования ее на посты или при возвращении в караульное помещение в порядке, указанном в [статье 158](#) настоящего Устава.

198. Разводящий обязан:

знать свои посты, их расположение и границы, маршруты движения к ним, условия охраны и обороны (наблюдение, опасные направления ведения огня, ограждение) и особые обязанности часового на каждом посту;

принять от разводящего сменяемого караула слепки с печатей (оттиски пломб), а при выставлении часовых на посты принять и находящиеся под охраной объекты согласно табелю постам и доложить об этом начальнику караула;

проверять перед отправлением караульных на посты знание ими своих обязанностей, их внешний вид, а также оставлены ли ими в караульном помещении курительные и зажигательные принадлежности;

следить за правильностью заряжания оружия караульными перед отправлением их на посты и разряжания оружия по возвращении с постов ([статьи 124, 125 и 251](#) настоящего Устава);

докладывать начальнику караула по возвращении каждой смены о произведенной смене, состоянии постов, обо всех недостатках и принятых мерах по их устранению;

проверять с разрешения начальника караула несение службы подчиненными ему часовыми.

199. При выставлении часовых на посты или смене их разводящий обязан:

строго соблюдать маршрут движения смены на посты и с постов, указанный в схеме расположения постов;

следить за тем, чтобы часовой и заступающий на пост караульный правильно производили сдачу и прием поста, проверять вместе с часовым и заступающим на пост караульным исправность освещения, ограждения, дверей (ворот), состояние окон, решеток и стен хранилищ (парков, складов), наличие и состояние замков, шнуров, печатей (пломб) и соответствие их слепкам (оттискам) или количество находящихся под охраной вооружения, военной техники и другого военного имущества, а также наличие и состояние технических средств охраны, средств связи, пожаротушения и постовой одежды;

указывать заступившему на пост часовому, на что обращать особое внимание, где находятся соседние посты, наиболее опасные подступы к охраняемому объекту; указывать на местности границы поста, запретную границу и опасные направления ведения огня; проверять, знает ли часовой, что он должен делать в случае нападения на него, на охраняемый им объект или на соседний пост, при несанкционированном срабатывании технических средств охраны, а также при пожаре;

проверять знание часовым порядка доклада и связи с караульным помещением.

200. Сменяя часового на посту у Боевого знамени, разводящий обязан проверять исправность чехла (шкафа) и печати на нем и сличать печать с имеющимся у него слепком. В случае обнаружения неисправности чехла (шкафа) или печати разводящий вызывает начальника караула и докладывает ему об этом.

201. При вскрытии хранилища (парка, склада) разводящий прибывает на пост со слепками с печатей (оттисками пломб) и совместно с прибывшим для вскрытия лицом осматривает хранилище (парк, склад). Если часовой согласно таблице постам должен оставаться на посту, разводящий напоминает ему особые обязанности, предусмотренные в таблице постам на это время. Вход в хранилище (парк, на склад) разводящий разрешает только при условии точного соблюдения требований, указанных в таблице постам.

202. Во время смены часового у вскрытого хранилища (парка, склада) разводящий указывает заступившему на пост часовому, кто его вскрыл или кто допущен к месту стоянки вооружения, военной техники и другого военного имущества.

При закрытии хранилища (парка, склада) разводящий обязан прибыть на пост со слепками с печатей (оттисками пломб) и лично в присутствии часового и лица, сдающего хранилище (парк, склад) под охрану, проверить печати (пломбы) и состояние окон, решеток, дверей, стен, технических средств охраны; при приеме под охрану вооружения, военной техники и другого военного имущества на стоянках проверить их количество, а при наличии на них печатей (пломб) сверить их с имеющимися слепками (оттисками).

203. В случае тяжелого заболевания (тяжелого ранения), гибели начальника караула и его помощника или физической невозможности для них исполнять свои обязанности во временное исполнение обязанностей начальника караула вступает первый разводящий. О случившемся он докладывает дежурному по гарнизону (военной комендатуре, воинской части).

(в ред. Указов Президента РФ от 29.07.2011 [N 1039](#), от 25.03.2015 [N 161](#), от 16.05.2017 [N 210](#))

### **Часовой**

204. Часовой есть лицо неприкосновенное. Неприкосновенность часового заключается:

в особой охране законодательством Российской Федерации его прав и личного достоинства;

в подчинении его строго определенным лицам - начальнику караула, помощнику начальника караула и своему разводящему;

в обязанности всех лиц беспрекословно выполнять требования часового, определяемые его

службой;

в предоставлении ему права применять оружие в случаях, указанных в настоящем Уставе.

205. Часового имеют право сменить или снять с поста только начальник караула, помощник начальника караула и разводящий, которому подчинен часовой.

В случае тяжелого заболевания (тяжелого ранения), гибели начальника караула, его помощника и разводящего или физической невозможности для них исполнять свои обязанности снятие или смена часового производится дежурным по гарнизону (военной комендатуре, воинской части) в присутствии своего командира роты (батареи) или батальона (дивизиона). (в ред. Указов Президента РФ от 29.07.2011 N 1039, от 25.03.2015 N 161, от 16.05.2017 N 210)

206. Заступая на пост, караульный должен в присутствии разводящего (начальника караула или его помощника) и сменяемого часового лично осмотреть, проверить наличие и исправность всего, что надлежит охранять и оборонять согласно табелю постам.

207. Часовой обязан:

бдительно охранять и стойко оборонять свой пост;

нести службу бодро, ни на что не отвлекаться, не выпускать из рук оружия и никому не отдавать его, включая лиц, которым он подчинен;

продвигаясь по указанному маршруту или находясь на наблюдательной вышке, внимательно осматривать подступы к посту, ограждение и докладывать по средствам связи о ходе несения службы в установленные табелем постам сроки;

не оставлять поста, пока не будет сменен или снят, даже если его жизни угрожает опасность; самовольное оставление поста является преступлением против военной службы;

иметь на посту оружие заряженным по правилам, указанным в [статье 125](#) настоящего Устава, и всегда готовым к действию;

не допускать к посту ближе расстояния, указанного в таблице постам и обозначенного на местности указателями запретной границы, никого, кроме начальника караула, помощника начальника караула, своего разводящего и лиц, которых они сопровождают;

знать маршруты и график движения транспортных средств караула, а также их опознавательные знаки и сигналы;

знать маршруты выдвижения, опознавательные знаки (сигналы) резервной группы караула и дежурного подразделения, занимаемые ими рубежи и позиции вблизи поста;

уметь применять находящиеся на посту средства пожаротушения;

вызывать начальника караула при обнаружении неисправности в ограждении объекта (на посту) и нарушениях порядка вблизи своего поста или на соседнем посту;

услышав лай караульной собаки, а также при срабатывании технических средств охраны немедленно сообщать в караульное помещение.

208. Часовой на посту должен иметь оружие с примкнутым штыком-ножом (штыком), при этом автомат со складывающимся прикладом - без штыка-ножа, штык-нож - в ножнах на пояском ремне: в ночное время - в положении изготовления для стрельбы стоя; в дневное время - в положении "на ремень" или в положении изготовления для стрельбы стоя ([приложение N 9](#)). На внутренних постах и на посту у Боевого знамени автомат с деревянным прикладом должен

находиться в положении "на ремень", автомат со складывающимся прикладом - в положении "на грудь", карабин - "к ноге" (сумка со снаряженным магазином (обоймами) должна быть застегнутой), пистолет - в застегнутой кобуре на пояском ремне.

В случае тушения пожара или ликвидации последствий стихийного бедствия часовому разрешается иметь оружие в положении "за спину".

209. Часовому запрещается: спать, сидеть, прислоняться к чему-либо, писать, читать, петь, разговаривать, использовать личные средства связи, есть, пить, курить, отправлять естественные потребности или иным образом отвлекаться от исполнения своих обязанностей, принимать от кого бы то ни было и передавать кому бы то ни было какие-либо предметы, вызывать своими действиями срабатывание технических средств охраны, досылать без необходимости патрон в патронник.

(в ред. [Указа](#) Президента РФ от 25.03.2015 N 161)

Часовой должен отвечать на вопросы только начальника караула, помощника начальника караула, своего разводящего и лиц, прибывших для проверки.

210. Часовой обязан применять оружие без предупреждения в случае явного нападения на него или на охраняемый им объект, а также в случае непосредственной угрозы нападения (физического воздействия), когда промедление в применении оружия создает непосредственную опасность для жизни людей или может повлечь за собой иные тяжкие последствия. При этом применение оружия не должно причинить вред охраняемому объекту и третьим лицам.

211. Всех лиц, приближающихся к посту или к запретной границе поста, обозначенной на местности указателями, кроме начальника караула, помощника начальника караула, своего разводящего и лиц, сопровождаемых ими, часовой останавливает окриком "Стой, назад" или "Стой, обойти вправо (влево)".

При невыполнении этого требования и пересечении запретной границы поста часовой предупреждает нарушителя окриком "Стой, стрелять буду" и задерживает его. О задержании нарушителя часовой сообщает в караульное помещение, следит за его поведением и, не ослабляя внимания, продолжает охранять порученный ему пост.

Если нарушитель после предупреждения "Стой, стрелять буду" продолжает движение, часовой досылает патрон в патронник и производит предупредительный выстрел вверх. При невыполнении нарушителем и этого предупреждения или обращении его в бегство часовой применяет по нему оружие.

212. В условиях плохой видимости, когда с расстояния, указанного в таблице постам, нельзя опознать приближающихся к посту или к запретной границе поста, часовой останавливает всех лиц окриком "Стой, кто идет?". Если ответа не последует и (или) нарушитель пересечет запретную границу поста, часовой предупреждает его окриком "Стой, стрелять буду" и задерживает нарушителя. О задержании нарушителя часовой сообщает в караульное помещение, следит за его поведением и, не ослабляя внимания, продолжает охранять порученный ему пост.

Если нарушитель после предупреждения "Стой, стрелять буду" продолжает движение, часовой досылает патрон в патронник и производит предупредительный выстрел вверх. При невыполнении нарушителем и этого предупреждения или обращении его в бегство часовой применяет по нему оружие.

Когда на окрик часового последует ответ: "Идет начальник караула (помощник начальника караула, разводящий)", часовой приказывает: "Начальник караула (помощник начальника караула, разводящий), ко мне, остальные - на месте"; если необходимо, часовой требует, чтобы приближающийся к нему осветил свое лицо. Убедившись, что назвавшийся действительно является начальником караула (помощником начальника караула, разводящим), часовой



допускает его и всех прибывших лиц к себе.

Если же назвавшийся начальником караула (помощником начальника караула, разводящим) окажется неизвестным или находящиеся с ним лица не выполнят требования часовой оставаться на месте, часовой предупреждает нарушителей окриком "Стой, стрелять буду". При невыполнении нарушителями этого требования часовой применяет по ним оружие.

213. При необходимости вступить в рукопашную схватку для защиты себя или охраняемого объекта часовой должен смело действовать штыком-ножом (штыком) и прикладом.

214. В случае возникновения пожара на посту часовой немедленно сообщает об этом в караульное помещение и, не прекращая наблюдения за охраняемым объектом, принимает меры по тушению пожара. При пожаре на технической территории охраняемого объекта или на объекте, имеющем внешнее и внутреннее ограждения, а также вблизи поста он сообщает об этом в караульное помещение, продолжая нести службу на посту.

215. В случае внезапного заболевания (ранения) часовой вызывает разводящего или начальника караула, продолжая нести службу.

216. В крайних, не терпящих отлагательства случаях или при неисправности средств связи часовой может вызвать на пост начальника караула или разводящего выстрелом вверх.

217. Часовой по прибытии на пост начальников, которым он подчинен, докладывает им о результатах несения службы.

Например: "Товарищ лейтенант. Во время несения службы происшествий не случилось (или случилось то-то)". При этом часовой приветствует их, а также начальников, прибывших на пост в их сопровождении, по правилам, изложенным в Строевом [уставе](#) Вооруженных Сил Российской Федерации. При этом автомат из положения для стрельбы стоя предварительно берется "на ремень", а карабин - "к ноге".

218. Часовой на посту у Боевого знамени исполняет свои обязанности, находясь в положении "вольно". При приветствии военнослужащими Боевого знамени часовой принимает строевую стойку.

Во время приема Боевого знамени под охрану караульный обязан проверить исправность знаменного чехла (шкафа) и печати на нем. Выдачу Боевого знамени часовой производит только по личному приказу начальника караула и в его присутствии.

Если посту у Боевого знамени угрожает опасность (пожар или другая чрезвычайная ситуация природного и техногенного характера), часовой сообщает об этом начальнику караула и выносит Боевое знамя в безопасное место.

219. Часовой контрольно-пропускного поста, кроме изложенного в [статьях 204 - 210](#) настоящего Устава, обязан:

знать особенности охраны и пропускного режима на посту, описание и время действия пропусков, документы, удостоверяющие личность, а также обязанности, изложенные в таблице постам;

пропускать лиц, проходящих через пост, только по личным пропускам, обращая особое внимание на соответствие их образцам, а фотокарточки - личности предъявителя, при этом пропуска обязательно брать в руки; при проверке временных (без фотокарточек), специальных и разовых пропусков сверить их с документами, удостоверяющими личность владельца пропуска;

задерживать лиц, пытающихся проникнуть на объект (с объекта) с нарушением пропускного

режима, а также по недействительным пропускам (документам), и вызывать начальника караула;

останавливать транспортные средства при проезде через границу поста, проверять документы на право проезда и осматривать их;

проверять по материальному пропуску (путевому листу) при выносе (вносе) или вывозе (ввозе) какого-либо имущества, что именно и в каком количестве (число мест) разрешено пронести или провезти; пропускать только те машины, которые имеют путевые листы.

Часовому контрольно-пропускного поста запрещается давать справки о действии пропусков и шифров на них, вступать в разговор, не связанный с проверкой пропусков, допускать нахождение на посту посторонних лиц и каких-либо предметов.

220. Часовой у вскрытого хранилища (парка, склада) или во время производства работ на месте стоянки вооружения и военной техники исполняет обязанности, указанные в таблице постам.

Часовой у огнеопасного хранилища (склада), кроме того, обязан:

не допускать кем бы то ни было курения, разведения огня, стрельбы, а также пользования осветительными приборами, не предусмотренными табелем постам, около охраняемого объекта ближе расстояния, указанного в нем;

не допускать в хранилище (на склад) в обуви и с фонарями, не предусмотренными табелем постам, а также с холодным и огнестрельным оружием.

221. Утратил силу с 25 марта 2015 года. - [Указ](#) Президента РФ от 25.03.2015 N 161.

222. Часовой у входа в караульное помещение обязан охранять и оборонять караульное помещение, не допускать к нему никого, кроме лиц, которым караул подчинен, если он знает их в лицо, и тех, кого они сопровождают. О приближении этих лиц часовой извещает установленным сигналом начальника караула и беспрепятственно пропускает их в караульное помещение. Всех остальных лиц, приближающихся к караульному помещению, часовой останавливает на расстоянии, указанном в таблице постам, и вызывает начальника караула или его помощника.

При плохой видимости, когда с расстояния, указанного в таблице постам, нельзя рассмотреть приближающихся к караульному помещению, часовой останавливает их окриком "Стой" и вызывает начальника караула или его помощника.

Обо всех происшествиях вблизи караульного помещения и обо всем замеченном, что может помешать выполнению караулом своей задачи, а также об услышанных сигналах с постов часовой немедленно докладывает начальнику караула или его помощнику.

223. Особые обязанности часовых применительно к условиям охраны и обороны каждого объекта указываются в таблице постам.

### **Контролер**

224. Утратил силу с 25 марта 2015 года. - [Указ](#) Президента РФ от 25.03.2015 N 161.

### **Водитель транспортного средства**

225. Водитель транспортного средства отвечает за постоянную готовность транспортного средства к перевозке личного состава караула. Он подчиняется начальнику караула и его помощнику.

Водитель транспортного средства обязан:

содержать транспортное средство в постоянной готовности к использованию;

доставлять по приказу начальника караула или его помощника по маршруту, указанному в схеме расположения постов, смены караульных и лиц, проверяющих несение службы часовыми;

выполнять команды разводящего при выезде на посты и возвращении с постов.

Водителю запрещается передавать управление транспортным средством другому лицу, включая лиц, которым он подчинен.

### **Выводной**

226 - 227. Утратили силу с 25 марта 2015 года. - [Указ](#) Президента РФ от 25.03.2015 N 161.

## **Глава 6. РАЗВОД И СМЕНА КАРАУЛОВ**

### **Развод караулов**

228. Развод караулов заключается в проверке готовности караулов к несению службы, в переходе их в подчинение лицам, указанным в [статье 117](#) настоящего Устава, и в предоставлении караулам права смены заканчивающих службу караулов. Развод караулов должен продолжаться не более 40 минут.

229. Место и время развода гарнизонных караулов устанавливает начальник гарнизона, внутренних караулов - командир воинской части, караула при гауптвахте (в дисциплинарной воинской части) - военный комендант гарнизона (командир дисциплинарной воинской части), исходя из того что время на движение караулов к месту развода и с места развода в караульное помещение не должно превышать один час. При этом, если на движение к месту развода или с места развода к караульному помещению потребуется более 30 минут, приказом начальника гарнизона (военного коменданта гарнизона, командира воинской части) караулу предоставляется транспортное средство.

(п. 229 в ред. [Указа](#) Президента РФ от 16.05.2017 N 210)

230. На развод выводятся весь личный состав караулов, а в дни, определенные приказом начальника гарнизона (командира воинской части), и военный оркестр, которые прибывают к месту развода не позднее чем за 10 минут до его начала.

В остальные дни и в тех гарнизонах и воинских частях, где нет военных оркестров, а также при температуре воздуха -15 °С и ниже на развод караулов выводятся один-два сигналиста-барабанщика или используются технические средства воспроизведения музыки.

231. Развод гарнизонных караулов производится дежурным по гарнизону, а развод внутренних караулов - дежурным по воинской части (военной комендатуре). Развод временных караулов производится вместе с постоянными караулами. Если временные караулы назначаются после развода постоянных караулов, развод их производится отдельно.

(в ред. [Указа](#) Президента РФ от 16.05.2017 N 210)

Абзац утратил силу с 16 мая 2017 года. - [Указ](#) Президента РФ от 16.05.2017 N 210.

(п. 231 в ред. [Указа](#) Президента РФ от 25.03.2015 N 161)

232. По прибытии на место развода каждый начальник караула докладывает заступающему помощнику дежурного по гарнизону (военной комендатуре, воинской части).

(в ред. [Указов](#) Президента РФ от 29.07.2011 N 1039, от 25.03.2015 N 161, от 16.05.2017 N 210)

Например: "Товарищ лейтенант. Караул номер один в полном составе на развод прибыл. Начальник караула лейтенант Семенов".

Помощник дежурного по гарнизону (военной комендатуре, воинской части) записывает воинские звания и фамилии начальников караулов, выстраивает караулы в порядке их номеров с автоматами в положении "на ремень", с карабинами - "к ноге" и объявляет личному составу караулов воинское звание, фамилию заступающего дежурного по гарнизону (военной комендатуре, воинской части) и свою фамилию.

(в ред. Указов Президента РФ от 29.07.2011 N 1039, от 25.03.2015 N 161, от 16.05.2017 N 210)

На правом фланге каждого караула становится начальник караула, а на левом фланге - его помощники; разводящие становятся правее своих караульных в первой шеренге, операторы технических средств охраны - левее помощника начальника караула по техническим средствам охраны в затылок друг другу. Караульные становятся в порядке номеров постов справа налево, друг за другом в порядке смен, выводные, конвойные и контролеры - левее их. Вожатые караульных собак становятся левее помощника начальника караула по службе караульных собак. Транспортные средства караулов с водителями располагаются в отведенном для них месте.

(в ред. Указа Президента РФ от 25.03.2015 N 161)

(рисунок не приводится)

### **Построение караула для развода**

233. При разводе наряда гарнизонной службы (наряда военной комендатуры) левее гарнизонных караулов (караула при гауптвахте) выстраивается остальной наряд гарнизонной службы (наряд военной комендатуры). При разводе суточного наряда левее внутренних караулов выстраивается остальной суточный наряд в порядке, указанном в [Уставе](#) внутренней службы Вооруженных Сил Российской Федерации.

Военный оркестр выстраивается (сигналисты-барабанщики выстраиваются) на правом фланге караулов в трех шагах правее помощника дежурного по гарнизону (военной комендатуре, воинской части).

Для встречи дежурного по гарнизону (военной комендатуре, воинской части) его помощник с приближением дежурного к строю на 40 - 50 шагов подает команду "Наряд - СМIRHO", "Равнение на-ПРАВО (на-ЛЕВО, на-СРЕДИНУ)", а если караулы (караул) вооружены карабинами, - команду "Наряд - СМIRHO", "Для встречи справа (слева, с фронта) - на кра-УЛ". При подаче команды "Наряд - СМIRHO", "Равнение на-ПРАВО (на-ЛЕВО, на-СРЕДИНУ)" начальники караулов, вооруженные пистолетами, прикладывают руку к головному убору; все поворачивают голову в сторону дежурного по гарнизону (военной комендатуре, воинской части) и провожают его взглядом, поворачивая вслед за ним голову. При подаче команды "Наряд - СМIRHO", "Для встречи справа (слева, с фронта) - на кра-УЛ", кроме того, карабины берутся в положение "на караул".

Военный оркестр исполняет (сигналисты-барабанщики бьют) "Встречный марш". Помощник дежурного по гарнизону (военной комендатуре, воинской части), приложив руку к головному убору, строевым шагом подходит к дежурному по гарнизону (военной комендатуре, воинской части), останавливается в двух-трех шагах от него и докладывает.

Например: "Товарищ майор. Гарнизонный наряд (наряд военной комендатуры, суточный наряд) для развода построен. Помощник дежурного по гарнизону (военной комендатуре, воинской части) лейтенант Новиков".

Окончив доклад, помощник дежурного по гарнизону (военной комендатуре, воинской части), не опуская руку от головного убора, делает левой (правой) ногой шаг в сторону с одновременным поворотом направо (налево) и, пропустив дежурного по гарнизону (военной комендатуре, воинской части) вперед, следует за ним в одном-двух шагах сзади и с внешней стороны строя.

Когда помощник дежурного по гарнизону (военной комендатуре, воинской части) остановится для доклада, военный оркестр прекращает игру (сигналисты-барабанщики прекращают бой), а по окончании доклада возобновляет.  
(п. 233 в ред. [Указа](#) Президента РФ от 16.05.2017 N 210)

234. Приняв доклад, дежурный по гарнизону (военной комендатуре, воинской части) становится перед серединой строя и здоровается с личным составом караулов: "Здравствуйте, товарищи"; после ответа на приветствие командует: "ВОЛЬНО" - и опускает руку от головного убора. Помощник дежурного по гарнизону (военной комендатуре, воинской части) подает команду "ВОЛЬНО" и опускает руку от головного убора. Начальники караулов и военный дирижер опускают руку от головного убора.  
(в ред. Указов Президента РФ от 29.07.2011 [N 1039](#), от 25.03.2015 [N 161](#), от 16.05.2017 [N 210](#))

Если караулы (караул) вооружены карабинами, помощник дежурного по гарнизону (отделу военной полиции, воинской части) подает команду "К но-ГЕ", а затем "ВОЛЬНО".  
(в ред. Указов Президента РФ от 29.07.2011 [N 1039](#), от 25.03.2015 [N 161](#))

Как только дежурный по гарнизону (отделу военной полиции, воинской части) остановится перед серединой строя, военный оркестр (сигналисты-барабанщики) прекращает игру (бой).  
(в ред. Указов Президента РФ от 29.07.2011 [N 1039](#), от 25.03.2015 [N 161](#))

235. Когда помощник дежурного по гарнизону (военной комендатуре, воинской части) не назначается, его обязанности на разводе, изложенные в [статьях 232 - 234](#) настоящего Устава, исполняет начальник караула, старший по воинскому званию, а если начальники караулов в равных воинских званиях - начальник караула номер один. Подав команду "ВОЛЬНО", он становится на свое место.  
(в ред. Указов Президента РФ от 29.07.2011 [N 1039](#), от 25.03.2015 [N 161](#), от 16.05.2017 [N 210](#))

236. Для проверки наряда дежурный по гарнизону (военной комендатуре, воинской части), если нужно, разводит шеренги на необходимое количество шагов одну от другой и вместе со своим помощником проверяет состав наряда, внешний вид личного состава, знание им своих обязанностей, осматривает оружие и дает указания по устранению выявленных недостатков.  
(в ред. Указов Президента РФ от 29.07.2011 [N 1039](#), от 25.03.2015 [N 161](#), от 16.05.2017 [N 210](#))

При подходе дежурного по гарнизону (отделу военной полиции, воинской части) к караулу начальник караула, выйдя из строя, представляется ему, во время проверки личного состава своего караула сопровождает его и затем, получив разрешение, становится на свое место.  
(в ред. Указов Президента РФ от 29.07.2011 [N 1039](#), от 25.03.2015 [N 161](#))

237. Дежурный по гарнизону (военной комендатуре, воинской части), в случае если какой-либо караул окажется не подготовленным к несению службы, возвращает его в воинскую часть (военную комендатуру, подразделение), от которой караул назначен, для дополнительной подготовки или замены и немедленно докладывает об этом начальнику гарнизона (военному коменданту гарнизона, командиру воинской части). Развод этого караула дежурный по гарнизону (военной комендатуре, воинской части) или его помощник производит отдельно.  
(п. 237 в ред. [Указа](#) Президента РФ от 16.05.2017 N 210)

238. По окончании проверки дежурный по гарнизону (военной комендатуре, воинской части) выходит на середину строя и становится перед нарядом; помощник дежурного становится в одном шаге сзади и левее дежурного. Дежурный по гарнизону командует: "Наряд - РАВНЯЙСЬ", "СМИРНО", "Оркестр, ИГРАЙ СБОР" ("Сигналист-барабанщик, БЕЙ СБОР"). По команде "СМИРНО" дежурный по гарнизону (военной комендатуре, воинской части), его помощник и начальники караулов, вооруженные пистолетами, а также остальные офицеры и прапорщики наряда прикладывают руку к головному убору. По окончании игры "Сбор" они опускают руку от головного убора.

(в ред. Указов Президента РФ от 29.07.2011 N 1039, от 25.03.2015 N 161, от 16.05.2017 N 210)

239. Дежурный по гарнизону (военной комендатуре, воинской части) командует: "Начальники караулов, КО МНЕ". Начальники караулов строевым шагом подходят к дежурному по гарнизону (военной комендатуре, воинской части), становятся в двух-трех шагах от него в одну шеренгу (с интервалами в один шаг) в порядке номеров караулов и представляются.

(в ред. Указов Президента РФ от 29.07.2011 N 1039, от 25.03.2015 N 161, от 16.05.2017 N 210)

Например: "Начальник караула номер один лейтенант Петров".

Дежурный по гарнизону (военной комендатуре, воинской части) напоминает каждому начальнику караула об особенностях его службы и вручает записку с паролями.

(в ред. Указов Президента РФ от 29.07.2011 N 1039, от 25.03.2015 N 161, от 16.05.2017 N 210)

240. Передав записки с паролями и убедившись, что пароли поняты правильно, дежурный по гарнизону (военной комендатуре, воинской части) командует: "Начальники караулов, СТАТЬ В СТРОЙ". По этой команде начальники караулов становятся на свои места в строю; военный оркестр (сигналисты-барабанщики) выходит вперед на 10 - 15 шагов и, зайдя правым плечом, становится фронтом к наряду. Дежурный по гарнизону (военной комендатуре, воинской части) командует: "Оркестр, ИГРАЙ РАЗВОД" (если на разводе присутствуют только сигналисты-барабанщики, эта команда не подается). Во время игры военного оркестра дежурный по гарнизону (военной комендатуре, воинской части), его помощник и начальники караулов, вооруженные пистолетами, а также остальные офицеры и прапорщики наряда прикладывают руку к головному убору.

(в ред. Указов Президента РФ от 29.07.2011 N 1039, от 25.03.2015 N 161, от 16.05.2017 N 210)

По окончании игры военного оркестра дежурный по гарнизону (отделу военной полиции, воинской части) командует: "Наряд, напра-ВО", "Шагом - МАРШ". Если караулы (караул) вооружены карабинами, после команды "Наряд, направо" подается команда "На ре-МЕНЬ". По команде "МАРШ" караулы строевым шагом проходят мимо дежурного по гарнизону (отделу военной полиции, воинской части) и следуют к своим караульным помещениям; начальники караулов идут в двух шагах впереди своих караулов; разводящие - в одном шаге впереди караульных своих постов; помощники начальников караулов - за своими караулами. Военный оркестр, оставаясь на месте, исполняет марш (сигналисты-барабанщики бьют "Походный марш"). За караулами следует остальной состав гарнизонного (суточного) наряда.

(в ред. Указов Президента РФ от 29.07.2011 N 1039, от 25.03.2015 N 161)

Игра военного оркестра (бой сигналистов-барабанщиков) прекращается по команде (сигналу) дежурного по гарнизону (отделу военной полиции, воинской части).

(в ред. Указов Президента РФ от 29.07.2011 N 1039, от 25.03.2015 N 161)

241. В случае если во время развода наряда гарнизонной службы прибудет начальник гарнизона, развода наряда военной комендатуры - военный комендант гарнизона, развода суточного наряда - командир воинской части или их прямые начальники либо лицо, руководящее проведением инспектирования или проверки воинских частей (воинской части) гарнизона, дежурный по гарнизону (военной комендатуре, воинской части) для их встречи подает команду "Наряд - РАВНЯЙСЬ", "СМИРНО", "Равнение на-ПРАВО (на-ЛЕВО, на-СРЕДИНУ)", а если караулы (караул) вооружены карабинами, - команду "Наряд - РАВНЯЙСЬ", "СМИРНО", "Для встречи справа (слева, с фронта) - на кра-УЛ". Военный оркестр исполняет (сигналисты-барабанщики бьют) "Встречный марш", дежурный по гарнизону (военной комендатуре, воинской части), приложив руку к головному убору, строевым шагом подходит к начальнику, останавливается в двух-трех шагах от него и докладывает.

Например: "Товарищ полковник. Производится развод наряда гарнизонной службы (наряда военной комендатуры, суточного наряда). Дежурный по гарнизону (военной комендатуре,

воинской части) майор Зубов".

Когда дежурный по гарнизону (военной комендатуре, воинской части) остановится для доклада, военный оркестр прекращает игру (сигналисты-барабанщики прекращают бой). Получив разрешение начальника, дежурный по гарнизону (военной комендатуре, воинской части) подает команду "ВОЛЬНО" или "К но-ГЕ" и затем команду "ВОЛЬНО" и продолжает исполнение своих обязанностей.

Для встречи старшего начальника присутствующие на разводе и не входящие в состав наряда лица выстраиваются правее военного оркестра (сигналистов-барабанщиков) в одну или две шеренги.

(п. 241 в ред. [Указа](#) Президента РФ от 16.05.2017 N 210)

### **Смена караулов**

242. После развода караул прибывает к месту расположения сменяемого караула. Начальник караула останавливает его перед входом на территорию охраняемого объекта или перед караульным помещением на расстоянии, указанном в инструкции начальнику караула, представляется начальнику сменяемого караула и сообщает ему пароль для смены караула. После этого он выстраивает свой караул на площадке перед караульным помещением фронтом к нему.

243. Начальник сменяемого караула, убедившись в правильности предъявленного ему пароля, выводит свой караул из караульного помещения, оставив в помещении своего помощника или одного из разводящих, и выстраивает караул на площадке в шести - восьми шагах перед фронтом заступающего караула. После построения начальники караулов поочередно, начиная с начальника заступающего караула, подают команды "Караул - РАВНЯЙСЬ", "СМИРНО".

Подав команды, начальники караулов, вооруженные пистолетами, приложив руку к головному убору, строевым шагом идут друг другу навстречу, останавливаются в двух-трех шагах один от другого и, начиная с начальника заступающего караула, докладывают: "Товарищ лейтенант. Караул для смены прибыл. Начальник караула лейтенант Новиков"; "Товарищ лейтенант. Караул к смене готов. Начальник караула лейтенант Петров", после чего опускают руку от головного убора.

Начальники караулов, вооруженные автоматами или карабинами, руку к головному убору не прикладывают, а после команды "СМИРНО" идут друг к другу навстречу, имея автоматы в положении "на ремень", а карабины - "к ноге".

После докладов начальники караулов подают команду "ВОЛЬНО", сменяют часового у входа в караульное помещение, если он выставлен, а затем командуют своим караулам: "Напра-ВО" "Шагом - МАРШ".

Начальник заступающего караула вводит свой караул в караульное помещение, а начальник сменяемого караула отводит свой караул в указанное в инструкции начальнику караула место (помещение), приказывает поставить оружие в пирамиду, оставляет за себя старшего и вместе со своими разводящими входит в караульное помещение.

При температуре воздуха - 15 °С и ниже, а также в ненастную погоду и в караулах численностью менее шести человек смена караулов производится в караульном помещении без соблюдения изложенных в настоящей статье правил. При этом начальник заступающего караула после предъявления начальнику сменяемого караула пароля для смены караула вводит свой караул в караульное помещение, а начальник сменяемого караула, убедившись в правильности предъявленного ему пароля, выводит свой караул с оружием в установленное инструкцией начальнику караула место.

244. Личный состав заступающего караула, войдя в караульное помещение, по приказу начальника караула ставит оружие в пирамиду (пистолеты в сейф) и выстраивается в общей комнате.

Начальники караулов приказывают своим разводящим сдать и принять слепки с печатей (оттиски пломб), а помощникам сдать и принять караульное помещение и наблюдают за правильностью передачи.

Помощник начальника сменяемого караула сдает, а помощник начальника заступающего караула принимает караульное помещение и находящиеся в нем оборудование, инвентарь и имущество по описи. В карауле, где нет помощника начальника караула, прием и сдачу караульного помещения, оборудования, инвентаря и имущества производит начальник караула. Начальник сменяемого караула сообщает начальнику заступающего караула обо всех замечаниях и указаниях, полученных сменяемым составом караула.

245. После приема слепков с печатей (оттисков пломб) начальник заступающего караула командует: "Первая смена - СТАНОВИСЬ". По этой команде разводящие и караульные первой смены, взяв свое оружие, выстраиваются в одну шеренгу в порядке номеров постов справа налево. Разводящие становятся на правых флангах своих смен, имея при себе слепки с печатей (оттиски пломб), при необходимости - переносные радиостанции, а в темное время суток и фонари.

Разводящие сменяемого караула становятся рядом и правее соответствующих разводящих заступающего караула.

Начальник заступающего караула проверяет радиосвязь с разводящими, знание обязанностей разводящими и караульными, напоминает караульным особенности несения службы на каждом посту, обращая особое внимание на порядок применения оружия, выводит смену из караульного помещения и, выстроив ее на площадке для заряжания оружия, командует: "Смена, справа по одному - ЗАРЯЖАЙ". По этой команде правофланговый военнослужащий делает шаг вперед, примыкает штык-нож (штык) и заряжает оружие, а начальник караула проверяет правильность заряжания оружия ([статьи 124, 125](#) настоящего Устава). Зарядив оружие, военнослужащий докладывает: "Оружие заряжено и поставлено на предохранитель", берет его самостоятельно в положение "на ремень" и делает шаг назад.

В такой же последовательности поочередно заряжают оружие и остальные разводящие и караульные.

246. После того как смена зарядит оружие, начальник заступающего караула командует: "Смена, напра-ВО", "На посты шагом - МАРШ". Каждый разводящий командует: "Смена, за мной - МАРШ" - и ведет смену на посты.

247. Движение смен (контрольно-охранных групп) на посты и с постов совершается в колонне по одному на установленных разводящим дистанциях. Разводящий следует в голове колонны. Движение смен на посты у Боевого знамени совершается строевым шагом.

Разводящий сменяемого караула следует рядом и левее разводящего заступающего караула. Все команды подаются разводящим заступающего караула.

В караулах с большим количеством постов, а также при расположении их на большом удалении один от другого или от караульного помещения движение смен на посты может производиться на транспортных средствах.

248. Когда последний караульный первой смены заступающего караула будет выставлен на пост, разводящий сменяемого караула ведет своих сменных караульных к караульному помещению, следуя в голове смены. Разводящий заступающего караула следует рядом и левее



разводящего сменяемого караула.

Все команды подаются разводящим сменяемого караула.

249. Смены караульных при следовании на посты и с постов выполняют воинское приветствие по правилам, определенным Строевым [уставом](#) Вооруженных Сил Российской Федерации.

250. При смене караула начальник заступающего караула вместе с начальником сменяемого караула проверяет путем обхода и наружного осмотра состояние наиболее важных охраняемых объектов, указанных в инструкции начальнику караула, исправность их освещения, ограждения, окопов, технических средств охраны и средств связи, состояние караульного помещения и гауптвахты, после чего принимает от него по описи документы, ящики с боеприпасами, тубус (пенал) с ключами к ним и печати на них, допуски на вскрытые охраняемые объекты, а также средства связи и пожаротушения.

251. По возвращении с постов оружие разряжается с соблюдением требований [статьи 124](#) настоящего Устава.

Вначале оружие разряжают разводящие обоих караулов, затем разводящий сменяемого караула командует: "Справа по одному - РАЗРЯЖАЙ".

По этой команде правофланговый караульный делает шаг вперед, под наблюдением разводящего разряжает свое оружие, вкладывает снаряженный магазин (обойму с патронами) в сумку, застегивает ее и докладывает: "Оружие разряжено"; отведя затворную раму (затвор) назад, предъявляет оружие к осмотру. Разводящий осматривает оружие и, убедившись в отсутствии в патроннике патрона, подает команду "ОСМОТРЕНО". По этой команде караульный отпускает затворную раму (досылает затвор) в переднее положение, спускает курок, ставит оружие на предохранитель, отмыкает штык-нож (откидывает штык), берет оружие в положение "на ремень" и, делая шаг назад, становится на свое место.

В такой же последовательности поочередно разряжают оружие и остальные караульные смены. Затем караульные под командой старшего направляются к местонахождению сменяемого караула, а разводящие - в караульное помещение.

252. Разводящие сменяемого и заступающего караулов о произведенной смене по очереди докладывают своим начальникам караулов.

Например: "Товарищ лейтенант. Смена произведена. Посты сданы (приняты) в исправности. Первый разводящий сержант Иванов".

После приема докладов начальник заступающего караула вносит в постовую ведомость сменяемого караула замечания обо всех обнаруженных во время смены недостатках, и затем начальники караулов, начиная со сменяемого, подписывают ее.

О смене начальники караулов докладывают своему дежурному по гарнизону (военной комендатуре, воинской части) по средствам связи или лично прибывают к нему с докладом. (в ред. Указов Президента РФ от 25.03.2015 [N 161](#), от 16.05.2017 [N 210](#))

253. После смены караула начальник сменяемого караула уводит караул в свою воинскую часть (военную комендатуру, подразделение). (в ред. [Указа](#) Президента РФ от 16.05.2017 [N 210](#))

По прибытии в подразделение после смены караула начальник караула выстраивает личный состав караула и докладывает командиру подразделения о выполнении задачи.

Например: "Товарищ капитан. Караул прибыл в полном составе. Во время несения службы происшествий не случилось (случилось то-то). Лейтенант Иванов".

Затем начальник караула докладывает об отмеченных в постовой ведомости результатах проверки караула и сдает командиру подразделения постовую ведомость вместе с другими документами. После этого состав караула под личным наблюдением начальника караула сдает оружие и боеприпасы (специальные средства).

Караульные, охранявшие объекты только ночью, по окончании срока охраны объекта и сдачи боеприпасов начальнику караула направляются им в свою воинскую часть (военную комендатуру, подразделение) под командой старшего, не ожидая смены караула. Об этом начальник караула делает запись в постовой ведомости и докладывает дежурному по гарнизону (военной комендатуре, воинской части). Старший обязан доложить старшине подразделения о прибытии в подразделение и проконтролировать сдачу оружия караульными.

(в ред. [Указа](#) Президента РФ от 16.05.2017 N 210)

(п. 253 в ред. [Указа](#) Президента РФ от 25.03.2015 N 161)

254. Сменившийся состав караула освобождается в день смены от занятий и работ; караульные, охранявшие объект только ночью, освобождаются от занятий и работ на четыре часа после прибытия в подразделение.

255. При объявлении тревоги смена караулов осуществляется подразделениями, выделяемыми согласно планам: в гарнизоне - плану мероприятий по выполнению задач гарнизонной службы, в военной комендатуре (воинской части) - плану перевода с мирного на военное время. Развод караулов в этом случае не производится. Перед убитием в караульные помещения караулы прибывают к дежурному по гарнизону (военной комендатуре, воинской части) для проверки готовности к несению службы, краткого инструктажа и получения пароля для смены на текущие сутки.

(в ред. [Указа](#) Президента РФ от 16.05.2017 N 210)

Количество постов, особые обязанности лиц караула и новый пароль устанавливаются в документации на случай объявления тревоги ([статья 144](#) настоящего Устава).

Начальник караула, прибывший в караульное помещение для смены, вскрывает пакет с документацией на случай объявления тревоги, уясняет задачу караула, заполняет постовую ведомость, при необходимости доводит до разводящих и караульных особые обязанности часовых и приступает к приему караула.

Смена караулов производится в установленном порядке в сокращенные сроки.

256. Снятие караула с охраняемого объекта производится дежурным по гарнизону (военной комендатуре, воинской части) согласно письменному приказу начальника гарнизона (военного коменданта гарнизона, командира воинской части), заверенному печатью, в присутствии начальника охраняемого объекта. О снятии караула составляется акт, который подписывается дежурным по гарнизону (военной комендатуре, воинской части), начальником караула и начальником охраняемого объекта. В акте отражаются сведения о сдаче охраняемого объекта, караульного помещения и находящихся в нем и на постах оборудования и инвентаря.

О снятии постоянного гарнизонного караула начальник гарнизона докладывает командующему войсками военного округа; о снятии постоянного внутреннего караула командир воинской части докладывает начальнику, утвердившему расписание караулов.

О снятии караула при гауптвахте (в дисциплинарной воинской части) военный комендант гарнизона (командир дисциплинарной воинской части) докладывает начальнику регионального органа военной полиции.

(п. 256 в ред. [Указа](#) Президента РФ от 16.05.2017 N 210)

## Смена часовых

257. Смена часовых производится через два часа, в четный или нечетный час.

При температуре воздуха - 20 °С и ниже, а во время ветра и при меньшем морозе смена часовых наружных постов, а также внутренних постов, находящихся в неотапливаемых помещениях, производится через один час. При температуре воздуха +30 °С и выше смена часовых производится также через один час. Указание о смене часовых в этих случаях дает дежурный по гарнизону (военной комендатуре, воинской части).

(в ред. Указов Президента РФ от 25.03.2015 N 161, от 16.05.2017 N 210)

Если смена часовых производилась через один час, начальник караула делает в постовой ведомости запись о том, что часовые с такого-то часа сменялись через один час, а с такого-то часа, по заступлении такой-то смены, - через два часа.

Смена часовых у входа в караульное помещение производится через каждые 30 минут помощником начальника караула или начальником караула.

258. При приближении смены к часовому на расстояние 10 - 15 шагов разводящий заступающего караула командует: "Смена - СТОЙ" - и приказывает одному из караульных наблюдать (при следовании смены на машине - зарядить оружие и наблюдать) за постом и подступами к нему.

Например: "Рядовой Попов. Пост и подступы к нему под временное наблюдение принять".

Часовой при приближении смены становится лицом к ней и самостоятельно берет автомат в положение "на ремень" (карабин - "к ноге"). По команде разводящего заступающего караула "Рядовой Васильев, на пост шагом - МАРШ" часовой принимает строевую стойку, делает шаг вправо, караульный подходит к часовому и становится на его место лицом в противоположную сторону (с карабином в положении "к ноге").

Разводящие сменяемого и заступающего караулов становятся по обе стороны часового и караульного в одном-двух шагах от них, лицом друг к другу.

По команде разводящего сменяемого караула "Часовой, СДАТЬ ПОСТ" часовой производит словесную сдачу поста. При этом часовой и караульный поворачивают друг к другу голову. Словесная сдача поста состоит в том, что часовой, назвав номер поста, перечисляет заступающему на пост караульному все подлежащее охране согласно табелю постам, а также указывает, что было замечено вблизи поста во время несения им службы.

После словесной сдачи поста караульный по команде своего разводящего "Караульный, ПРИНЯТЬ ПОСТ" обязан вместе с разводящим заступающего караула в присутствии часового и разводящего сменяемого караула обойти охраняемый объект и проверить исправность освещения, ограждения, дверей (ворот), состояние окон, решеток и стен хранилищ (складов), наличие и состояние замков, шнуров, печатей (пломб) и соответствие их слепкам (оттискам) или количество находящихся под охраной вооружения, военной техники и другого военного имущества, а также наличие и состояние технических средств охраны, средств связи, пожаротушения и постовой одежды.

Если необходимо, заступающий на пост караульный при помощи разводящего надевает постовую одежду (приложение N 8).

259. Если при приеме и сдаче поста будет обнаружена какая-либо неисправность (повреждение ограждения или печатей, пломб, замков, шнуров, дверей, окон) или несоответствие печатей (пломб) слепкам (оттискам), а также количества находящихся под охраной

вооружения, военной техники и другого военного имущества количеству, указанному в таблице постам, разводящий прекращает передачу поста и вызывает начальника караула. При приеме постов заступающим караулом в таких случаях вызываются начальники сменяемого и заступающего караулов.

260. Закончив сдачу и прием поста, часовой и заступающий на пост караульный становятся лицом к разводящему и поочередно докладывают.

Например: "Товарищ сержант. Рядовой Петров пост номер такой-то сдал"; "Товарищ старший сержант. Рядовой Васильев пост номер такой-то принял".

После доклада и получения указаний от разводящего часовой берет оружие, как указано в [статье 208](#) настоящего Устава, и приступает к исполнению своих обязанностей на посту.

261. Переход караульного на положение часового (часового на положение караульного) определяется его докладом о приеме (сдаче) поста.

262. По команде разводящего сменяемого караула "Рядовой Петров, с поста шагом - МАРШ" сменившийся караульный становится позади смены и самостоятельно берет оружие в положение "на ремень", а караульный, наблюдавший за постом и подступами к нему, становится в строй.

После этого разводящий заступающего караула командует: "Смена, за мной шагом - МАРШ" - и ведет смену к следующему посту.

263. При смене часовых внутренних постов разводящий, подведя смену ко входу в помещение, командует: "Смена - СТОЙ", оставляет одного из караульных старшим и командует караульным очередной смены: "Рядовые (называет их фамилии), за мной шагом - МАРШ". Разводящий с караульными, войдя в помещение, сменяет часовых согласно [статьям 258 - 260](#) настоящего Устава.

264. При расположении постов по обе стороны от караульного помещения разводящий сначала сменяет часовых на постах, расположенных по одну сторону караульного помещения, а затем, оставив сменившихся в караульном помещении, выстраивает остальных караульных этой смены и ведет их на посты.

265. Построение второй и последующих смен заступающего караула для отправки их на посты и смена часовых, а также зарядание и разряжание оружия производятся в таком же порядке, как указано для первой смены.

По возвращении смены с постов и после разряжания оружия, кроме пистолетов, разводящий приказывает караульным поставить автоматы (карабины) в пирамиду (пистолеты в сейф) и докладывает о произведенной смене начальнику караула.

266. Выставление часовых на новые посты, а также снятие часовых с упраздняемых постов производится начальником караула на основании заверенного печатью письменного приказа начальника гарнизона (военного коменданта гарнизона, командира воинской части) в присутствии дежурного по гарнизону (военной комендатуре, воинской части) и начальника охраняемого объекта.

О выставлении (снятии) часовых делается запись в постовой ведомости.  
(п. 266 в ред. [Указа](#) Президента РФ от 16.05.2017 N 210)

## **Глава 7. ВНУТРЕННИЙ ПОРЯДОК В КАРАУЛАХ**

267. Никто из состава караула не имеет права оставлять караульное помещение без разрешения начальника караула.

268. В караульном помещении должны соблюдаться тишина и порядок. Запрещается использовать личные средства связи, петь и играть на музыкальных инструментах. Разрешается устанавливать телевизор и, не мешая выполнению задачи караулом и сну отдыхающей смены, смотреть телепередачи в определенное инструкции начальнику караула время, слушать радиотрансляцию через головные телефоны, читать, писать, играть в шахматы и шашки.  
(в ред. [Указа](#) Президента РФ от 25.03.2015 N 161)

Чистка обуви разрешается в отведенном для этого месте. Курение разрешается в специально выделенном месте на открытом воздухе.  
(в ред. [Указа](#) Президента РФ от 25.03.2015 N 161)

269. Автоматы и пулеметы ставятся в пирамиды без магазинов, с затворами в переднем положении, карабины ставятся в пирамиды незаряженными, со спущенными курками. Пирамиды в караульном помещении оборудуются механическим запирающим устройством, открывающимся из комнаты начальника караула, и содержатся с постоянно включенными техническими средствами охраны.

Сумки со снаряженными магазинами к автоматам (обоймами к карабинам) и ножны со штыком-ножом с поясных ремней не снимаются. Начальники караулов, вооруженные пистолетами, в караульном помещении кобуру с пистолетом не снимают.

Магазины (коробки с лентами) к пулеметам хранятся в специальном ящике пирамиды, закрытом на замок, ключ от которого находится у начальника караула.

Пистолеты караульных контрольно-пропускных постов хранятся заряженными в кобурах в металлическом ящике (сейфе), автоматы - в пирамиде, сумки со снаряженными магазинами - в отдельном ящике (сейфе). Пирамида с автоматами, ящики (сейфы) с пистолетами и сумками с магазинами закрываются на замки и опечатываются начальником караула. При убытии начальника караула из караульного помещения и на время отдыха ключи передаются помощнику начальника караула, при этом печать начальник караула оставляет у себя. Пистолеты выдаются караульным перед заступлением на пост по специальным карточкам.

Оружие из пирамиды берется только с разрешения начальника караула или его помощника. Чистка оружия производится без разборки под руководством начальника караула или его помощника.

270. Личному составу караула разрешается в караульном помещении быть без головных уборов и верхней одежды, но при снаряжении. Снятые верхняя одежда и головные уборы должны находиться на вешалке.

271. Личному составу караула, за исключением начальника караула и его помощника, запрещается вступать в разговоры с прибывшими в караульное помещение; разрешается только отвечать на вопросы лиц, проверяющих караул.

272. Разрешается отдыхать лежа (спать) без обуви, не снимая снаряжения и не раздеваясь, расстегнув воротник и ослабив поясной ремень:

начальнику караула - четыре часа в определенное инструкции дневное (при гауптвахте - в ночное) время;

помощнику начальника караула, помощнику начальника караула по техническим средствам охраны - четыре часа каждому с разрешения начальника караула;

помощнику начальника караула по службе караульных собак, разводящим, выводным, конвойным, вожатым караульных собак и водителям транспортных средств - в свободное от исполнения обязанностей время с разрешения начальника караула;

составу одной смены караульных (операторам технических средств охраны, контролерам) - перед заступлением на посты (дежурство), после того как возвратится в караульное помещение сменявшаяся с постов другая смена и караулу будет произведен боевой расчет;

смене караульных, которые несут охрану объектов только ночью, - по возвращении их в караульное помещение до отправления вновь на посты;

караульным контрольно-охранной группы - поочередно, по четыре часа с разрешения начальника караула.

273. При вызове караула "в ружье" личный состав караула, находящийся в караульном помещении, в том числе отдыхающая смена, надевает головные уборы, берет (получает) свое оружие и выстраивается внутри караульного помещения в порядке номеров своих постов. Верхняя одежда, стальные шлемы и бронежилеты надеваются по особому указанию начальника караула.

Во всех случаях вывода караула из караульного помещения (кроме пожара или стихийного бедствия) в нем остается помощник начальника караула или один из разводящих, а в караулах, где их нет, - один из караульных.

274. В гарнизонные караулы, а также во внутренние караулы, находящиеся вне места дислокации воинской части, доставка пищи организуется командирами подразделений, от которых они назначены, или дежурным по воинской части.

Пища личному составу караула, расположенного на территории воинской части, доставляется по приказу начальника караула караульными бодрствующей смены. На время убытия из караульного помещения их сумки со снаряженными магазинами к автоматам (обоймами к карабинам) передаются на хранение начальнику караула и должны находиться в сейфе (металлическом ящике), закрывающемся на замок.

275. Содержание в чистоте и порядке караульного помещения и прилегающей к нему территории, а также топка печей возлагаются на личный состав караула. Наблюдение за исполнением этих обязанностей караулом, а также за сохранностью оборудования, имущества и инвентаря возлагается на помощника начальника караула, а в тех караулах, где он не назначается, - на начальника караула.

276. Кроме ежедневной уборки, не реже одного раза в неделю в дни, установленные военным комендантом гарнизона (начальником штаба воинской части), по распоряжению начальника медицинской службы гарнизона (воинской части) производится профилактическая дезинфекция и дезинсекция караульного помещения.  
(в ред. Указов Президента РФ от 25.03.2015 N 161, от 16.05.2017 N 210)

277. Караульное помещение в холодное время года проветривается не реже четырех раз в сутки. В теплое время форточки или окна держатся открытыми с одной стороны помещения. Зимой температура воздуха в караульном помещении должна быть не ниже +18 °С. Топка печей оканчивается не позже установленного начальником гарнизона времени. Топку плиты для подогрева пищи составу караула и печи в сушилке начальник караула разрешает по мере необходимости. Горячий чай должен быть постоянно.

278. С наступлением темноты в караульном помещении, коридорах и туалете должно быть полное освещение, а в комнате для отдыхающей смены - дежурное освещение. Входные двери караульного помещения оборудуются смотровым окном и всегда должны быть заперты изнутри. В караульном помещении, находящемся вне военного городка, окна в ночное время закрываются ставнями изнутри.

279. Проверку караулов обязаны проводить лица, которым караулы подчинены ([статья 117](#) настоящего Устава), командиры рот (батареи), командиры батальонов (дивизионов), от которых они назначены, а также их заместители и все прямые начальники этих командиров.

Проверку караулов, расположенных на территориях железнодорожного (водного) участка и станции (порта, аэропорта), а также караулов, сопровождающих транспорт с воинскими грузами, проходящий через станцию (порт, аэропорт), кроме того, обязаны проводить военный комендант железнодорожного (водного) участка и станции (порта, аэропорта) или его помощники.

Проверка гарнизонных и внутренних караулов воинской части проводится должностными лицами по графику, утвержденному соответственно начальником гарнизона, командиром воинской части и военным комендантом гарнизона (командиром дисциплинарной воинской части).

Периодичность проверки несения службы гарнизонных и внутренних караулов воинской части устанавливается соответственно начальником гарнизона, командиром воинской части и военным комендантом гарнизона (командиром дисциплинарной воинской части). Не менее половины проверок должно проводиться в ночное время.

Начальники гарнизонов, командиры соединений, воинских частей, военные коменданты гарнизонов не реже одного раза в месяц днем и ночью обязаны лично проводить проверку всех подчиненных караулов.

(п. 279 в ред. [Указа](#) Президента РФ от 16.05.2017 N 210)

280. Караулы проверяют:

лица по поручению Министра обороны Российской Федерации, его заместителей и командующего войсками военного округа (флотом);

лица по поручению главнокомандующих видами Вооруженных Сил, командующих родами (начальников родов) войск и их заместителей - караулы, назначаемые от подчиненных войск;

лица по поручению начальников управлений и других органов военного управления Министерства обороны Российской Федерации, военных округов (флотов) - караулы, охраняющие объекты, находящиеся в ведении начальников этих управлений (органов военного управления);

лица по поручению командующего объединением (командира соединения) - караулы, назначаемые от подчиненных им воинских частей;

лица по поручению командира воинской части - внутренние караулы, назначаемые от подчиненных подразделений;

лица по поручению начальника гарнизона - гарнизонные караулы данного гарнизона, в том числе лица по поручению начальника территориального гарнизона - гарнизонные караулы местных гарнизонов;

лица по поручению начальника регионального органа военной полиции - караулы, назначаемые от подчиненных органов и подразделений военной полиции;

лица по поручению военного коменданта гарнизона (командира дисциплинарной воинской части) - караулы, назначаемые от подчиненных подразделений;  
(в ред. [Указа](#) Президента РФ от 16.05.2017 N 210)

лица по поручению начальников военных сообщений на железнодорожном, водном и воздушном транспорте - караулы, сопровождающие транспорт с воинскими грузами, и караулы,

расположенные на территориях железнодорожного (водного) участка и станции (порта, аэропорта);

лица, прибывшие для руководства проведением инспектирования (проверки) войск, и по их поручению офицеры из числа инспекторской (проверяющей) группы - караулы инспектируемых (проверяемых) ими воинских частей.

Проверка караулов поручается только лицам, хорошо знающим караульную службу. Военнослужащие, назначенные для проверки караулов, должны быть проинструктированы. (п. 280 в ред. [Указа](#) Президента РФ от 25.03.2015 N 161)

281. Лица, указанные в [статье 280](#) настоящего Устава, обязаны предъявлять начальнику гарнизона (военному коменданту гарнизона, командиру воинской части, военному коменданту железнодорожного (водного) участка и станции (порта, аэропорта) заверенные печатью письменные предписания начальников, по поручению которых они назначены для проверки караулов. На основании этих предписаний им выдается разовое удостоверение на право проверки караулов, подписанное начальником гарнизона (военным комендантом гарнизона, командиром воинской части, военным комендантом железнодорожного (водного) участка и станции (порта, аэропорта) и заверенное гербовой печатью, для предъявления дежурному по гарнизону (военной комендатуре, воинской части), начальнику воинского караула, сопровождающего транспорт с воинским грузом. Указанное разовое удостоверение выдается начальником гарнизона также лицам, назначенным им для проверки гарнизонных караулов, военным комендантом гарнизона - для проверки караула при гауптвахте, командиром воинской части - для проверки внутренних караулов (караулов дисциплинарной воинской части), военным комендантом железнодорожного (водного) участка и станции (порта, аэропорта) - для проверки воинских караулов, сопровождающих транспорт с воинскими грузами. (в ред. [Указа](#) Президента РФ от 16.05.2017 N 210)

В разовом удостоверении указывается, кому оно выдано, для проверки каких именно караулов и в течение какого времени проверка должна быть проведена. По истечении времени действия удостоверения оно сдается проверяющим начальнику гарнизона (в военную комендатуру, в штаб воинской части, в комендатуру военных сообщений железнодорожного (водного) участка и станции (порта, аэропорта). (в ред. [Указов](#) Президента РФ от 29.07.2011 [N 1039](#), от 25.03.2015 [N 161](#), от 16.05.2017 [N 210](#))

Командиру роты (батареи), от которой назначен караул, а также его заместителям и всем прямым начальникам командира роты (батареи) удостоверение на право проверки караулов не выдается.

Военный комендант железнодорожного (водного) участка и станции (порта, аэропорта) и его помощники проводят проверку караулов, расположенных на территории железнодорожного (водного) участка и станции (порта, аэропорта), также без удостоверения на право проверки караулов, но по предъявлении удостоверения личности.

282. Все лица, прибывшие для проверки караулов по поручению начальников, перечисленных в [статье 280](#) настоящего Устава, проводят проверку в сопровождении дежурного по гарнизону (военной комендатуре, воинской части), помощника дежурного по гарнизону, помощника дежурного по военной комендатуре (помощника дежурного по воинской части, если караул ему подчиняется), а при проверке караула, сопровождающего транспорт с воинским грузом, - военного коменданта железнодорожного (водного) участка и станции (порта, аэропорта), помощника дежурного по гарнизону, помощника дежурного по военной комендатуре. У этих лиц дежурный по гарнизону (военной комендатуре, воинской части), военный комендант железнодорожного (водного) участка и станции (порта, аэропорта) проверяет удостоверение личности и разовое удостоверение на право проверки караула, сличая их с образцом.



(в ред. [Указа](#) Президента РФ от 16.05.2017 N 210)

Офицеры своей воинской части могут проверять караул без сопровождения дежурного по воинской части или его помощника.

(п. 282 в ред. [Указа](#) Президента РФ от 25.03.2015 N 161)

283. В караулах проверяются:

боевая готовность караула, знание обязанностей и практическое их исполнение личным составом караула;

внутренний порядок в карауле, соблюдение правил хранения оружия (специальных средств) и боеприпасов, правильность оформления установленной документации, в том числе ведения постовой ведомости;

(в ред. [Указа](#) Президента РФ от 25.03.2015 N 161)

соответствие оборудования караульного помещения и постов требованиям настоящего Устава, исправность технических средств охраны, средств связи, освещения и пожаротушения;

оборудование гауптвахты и соблюдение правил содержания на ней военнослужащих.

284. Лиц, проверяющих несение службы часовыми, сопровождает по постам начальник караула или его помощник с одним-двумя вооруженными караульными.

Для проверки несения службы часовыми, а также в случае вызова на пост начальник караула или его помощник (разводящий) следует на пост в сопровождении одного-двух вооруженных караульных с заряженным оружием.

Лица, прибывающие на гауптвахту для проверки соблюдения правил содержания военнослужащих на ней или выполнения других служебных задач, обязаны сдать на временное хранение начальнику караула имеющиеся у них оружие и боеприпасы. На гауптвахту их сопровождает начальник караула или его помощник с одним-двумя выводными (караульными). Для проверки несения службы контролерами, а также в случае вызова на гауптвахту начальник караула или его помощник следует в сопровождении одного-двух выводных (караульных). Во всех этих случаях лица караула находятся на гауптвахте без оружия и боеприпасов, но могут иметь специальные средства.

285. Проверяющие несение службы часовыми (за исключением лиц, которым часовые подчинены) замечаний им не делают; по всем замеченным недостаткам они дают указания сопровождающим их лицам. Результаты проверки и свои указания проверяющие записывают в постовую ведомость.

Во время проверки несения службы часовым для усиления наблюдения за постом и подступами к нему начальник (помощник начальника) караула привлекает сопровождающего его караульного.

Запрещается проверять несение службы часовыми путем скрытного приближения к посту, попытками отобрать у часового оружие и другими способами, которые могут привести к несчастным случаям.

**Глава 9. ОСОБЕННОСТИ КАРАУЛЬНОЙ СЛУЖБЫ ПО ОХРАНЕ  
И ОБОРОНЕ САМОЛЕТОВ (ВЕРТОЛЕТОВ) НА ВОЕННЫХ АЭРОДРОМАХ,  
В РАДИОТЕХНИЧЕСКИХ И ДРУГИХ ПОДРАЗДЕЛЕНИЯХ, РАСПОЛОЖЕННЫХ  
ОТДЕЛЬНО ОТ ОСТАЛЬНЫХ ПОДРАЗДЕЛЕНИЙ ВОИНСКОЙ ЧАСТИ,  
А ТАКЖЕ ПРИ ПЕРЕВОЗКЕ ВОЙСК И ВОИНСКИХ ГРУЗОВ**

**Особенности организации и несения караульной службы  
по охране и обороне стоянок самолетов (вертолетов)  
на военных аэродромах**

286. Охрана и оборона стоянок самолетов (вертолетов) на военных аэродромах осуществляется внутренним караулом авиационно-технической воинской части после приема стоянок самолетов (вертолетов) под охрану и до их вскрытия.

Внутренний караул авиационно-технической воинской части несет службу по охране и обороне стоянок самолетов (вертолетов) на аэродроме в соответствии с [главами 4 - 8](#) настоящего Устава. При этом допуски для вскрытия стоянок самолетов (вертолетов) и других объектов авиационной воинской части на аэродроме подписываются начальником штаба этой воинской части.

287. После вскрытия стоянок и до сдачи их под охрану караула ответственность за сохранность находящихся на стоянках авиационной техники и других объектов несет наряд дежурных по стоянкам самолетов (вертолетов) авиационной воинской части (далее - дежурные по стоянкам).

288. Дежурные по стоянкам воинской части подчиняются дежурному по авиационной воинской части. Ему подчиняется весь личный состав наряда дежурных по стоянкам подразделений авиационной воинской части.

Количество дежурных по стоянкам подразделений определяется командиром авиационной воинской части, исходя из условий размещения авиационной техники.

Остальные положения, касающиеся организации и несения караульной службы по охране и обороне самолетов (вертолетов), в том числе особенности охраны и обороны после вскрытия стоянок и во время производства на них работ, а также силы и средства, выделенные для несения боевого дежурства (выполнения боевой задачи), обязанности дежурных по стоянкам, порядок несения ими службы, проверки ее несения и их смены, требования по ограждению и оборудованию помещений наряда дежурных по стоянкам и самих стоянок устанавливаются главнокомандующими видами (командующими родами войск) Вооруженных Сил применительно к требованиям настоящего Устава.

**Особенности организации и несения караульной службы  
в радиотехнических и других подразделениях, расположенных  
отдельно от остальных подразделений воинской части**

289. Охрана и оборона объектов в подразделениях, расположенных отдельно от остальных подразделений воинской части (радиотехнических и других), при невозможности их осуществления в точном соответствии с [главой 4](#) настоящего Устава из-за организационно-штатной структуры или условий расположения (размещения) организуются командирами (начальниками) этих подразделений и осуществляются специально назначенным от этих подразделений суточным нарядом.

Способ охраны, состав наряда и его вооружение определяются командиром воинской части в зависимости от условий обстановки, дислокации подразделений, их укомплектованности личным составом, организации боевого дежурства (боевой службы), размещения объектов на местности, оборудования их техническими средствами охраны.

290. В состав суточного наряда по охране и обороне объектов в подразделении назначаются:

дежурный по подразделению;

помощник дежурного по подразделению (начальника дежурной смены);

патрульные (при осуществлении охраны и обороны объектов патрульными) или контрольно-охранная группа в составе двух-трех военнослужащих (при осуществлении охраны и обороны способом дежурства контрольно-охранных групп).

В том случае, когда ответственность за охрану и оборону объектов подразделения возлагается на начальника дежурной смены, помощник начальника дежурной смены, патрульные (контрольно-охранная группа) могут входить в состав дежурной смены.

При оборудовании объектов техническими средствами охраны аппаратура приема сигналов устанавливается в комнате начальника дежурной смены (дежурного по подразделению) и находится под его наблюдением.

291. Инструкции дежурному по подразделению, помощнику дежурного по подразделению, патрульным (контрольно-охранной группе) составляются командиром подразделения в соответствии с решением командира воинской части и с учетом характера объектов и условий их охраны.

В инструкциях излагаются особые обязанности по охране и обороне объектов; определяется число патрульных (состав контрольно-охранной группы), время и порядок несения ими службы, на что необходимо обращать внимание на отдельных участках маршрутов, порядок действий в случае нападения на охраняемые объекты, несанкционированного срабатывания технических средств охраны, при пожаре или возникновении другой чрезвычайной ситуации и по сигналам тревоги; указывается, в каких случаях патрульные (контрольно-охранная группа) имеют право применять оружие; устанавливается порядок допуска к охраняемому вооружению, военной технике и другому военному имуществу, а также на охраняемую территорию.

К инструкции дежурному по подразделению прилагаются утвержденные командиром (начальником) подразделения схема расположения охраняемых объектов и маршрутов движения патрульных (контрольно-охранной группы), список должностных лиц, имеющих право вскрывать хранилища (склады, парки) или быть допущенными к приему вооружения, военной техники и другого военного имущества; образцы допусков и слепки с печатей (оттиски пломб), оформленные в соответствии со [статьей 130](#) настоящего Устава.

Для несения службы патрульными составляются несколько графиков, исключаящих однообразие движения патрульных по времени. Графики утверждаются командиром (начальником) подразделения и хранятся в закрытом ящике (шкафу) у дежурного по подразделению. Время действия каждого графика определяется командиром (начальником) подразделения.

292. Оружие помощника дежурного по подразделению, патрульных (контрольно-охранной группы) хранится в комнате для хранения оружия подразделения (специальных местах) в отдельной пирамиде, патроны в снаряженных магазинах (обоймах) - в отдельном металлическом ящике (сейфе), закрытых на замок и опечатанных печатью дежурного по подразделению. Боеприпасами военнослужащие, входящие в состав специального суточного наряда, обеспечиваются в соответствии со [статьей 123](#) настоящего Устава.

293. Подготовка военнослужащих, входящих в состав специального суточного наряда, к несению службы проводится в соответствии со [статьями 150 - 154](#) настоящего Устава. При этом сроки ее проведения по решению командира (начальника) подразделения могут быть сокращены.

294. Дежурный по подразделению назначается из числа офицеров (прапорщиков) или наиболее подготовленных сержантов (старшин) подразделения, проходящих военную службу по контракту. Он отвечает за правильное несение службы военнослужащими, входящими в состав

суточного наряда, охрану и оборону объектов подразделения, определенных инструкцией, сохранность и правильную эксплуатацию технических средств охраны и средств связи, находящихся на охраняемых объектах и в помещении дежурного.

Дежурный по подразделению подчиняется командиру (начальнику) подразделения. Ему подчиняется весь суточный наряд подразделения.

Дежурный по подразделению исполняет обязанности применительно к [статьям 286 - 288](#) Устава внутренней службы Вооруженных Сил Российской Федерации.

Кроме этого, он обязан:

знать задачу патрульных (контрольно-охранной группы) и их обязанности;

проверять наружным осмотром вместе со сменяемым дежурным состояние охраняемых объектов, исправность технических средств охраны, освещения, ограждения, средств связи и пожаротушения;

следить за постоянной боевой готовностью патрульных (контрольно-охранной группы), исправностью средств связи с постами, соблюдением правил заряжания (разряжания) оружия и выполнением требований безопасности при несении службы;

лично проверять не реже двух раз в сутки (из них один раз ночью) несение службы патрульными (контрольно-охранной группой), состояние охраняемых объектов, а также периодически высылать в этих целях своего помощника, делая об этом соответствующую запись в журнале контроля за несением службы;

высылать на охраняемый объект вооруженного помощника или прибывать лично в случае вызова патрульным (контрольно-охранной группой) или непоступления от него в установленное время доклада;

немедленно докладывать командиру (начальнику) подразделения обо всех происшествиях и задержанных подозрительных лицах;

допускать к вскрытию объектов прибывших лиц в соответствии со списком лиц, допущенных к вскрытию объектов подразделения, сличив предварительно предъявленный допуск с имеющимся образцом и проверив удостоверение личности прибывшего, руководствуясь при этом [статьями 182 - 187](#) настоящего Устава и требованиями инструкции дежурному по подразделению;

обеспечивать постоянный контроль режима работы технических средств охраны, за аппаратурой сбора и обработки информации, вести журнал контроля функционирования этих средств, устанавливать причины их несанкционированного срабатывания.

Обо всех выявленных неисправностях и недостатках, устранение которых невозможно при приеме дежурства, дежурный по подразделению делает соответствующую запись в книге приема и сдачи дежурства.

295. Помощник дежурного по подразделению (начальника дежурной смены) назначается из числа прапорщиков (мичманов) или сержантов (старшин) подразделения. Он непосредственно руководит патрульными (контрольно-охранной группой) и отвечает за правильное и бдительное несение ими службы, своевременную смену и направление их на маршрут. Помощник дежурного по подразделению подчиняется дежурному по подразделению (начальнику дежурной смены). Ему непосредственно подчиняются все патрульные (контрольно-охранная группа).

Он обязан:

знать инструкцию дежурному по подразделению (начальнику дежурной смены) по охране и обороне объектов подразделения, обязанности патрульных (контрольно-охранной группы), расположение и оборудование охраняемых объектов;

следить за правильным заряданием оружия патрульными (контрольно-охранной группой) перед отправлением их для несения службы на маршрутах и разряданием по возвращении с маршрутов (статьи 124, 125, 245 и 251 настоящего Устава);

производить смену патрульных, как указано в статьях 257 - 266 настоящего Устава, руководствуясь при этом обязанностями разводящего караула (статья 199 настоящего Устава), докладывать дежурному по подразделению (начальнику дежурной смены) о произведенной смене, выявленных недостатках и мерах, принятых по их устранению;

проверять с разрешения дежурного по подразделению (начальника дежурной смены) несение службы патрульными (контрольно-охранной группой);

исполнять обязанности дежурного по подразделению во время его отдыха и убытия по делам службы.

296. Патрульный несет службу, исполняя обязанности, определенные инструкцией применительно к изложенному в статьях 204 - 217 настоящего Устава, путем обхода охраняемой территории по маршруту, указанному в схеме патрулирования, делая короткие остановки для осмотра ограждения и местности, а также для доклада по средствам связи (с установленной периодичностью) о несении службы.

При хорошей видимости, если позволяют условия местности, патрульные могут осуществлять охрану наблюдением за охраняемыми объектами и подступами к ним с наблюдательной вышки.

Контрольно-охранная группа несет службу в соответствии с требованиями статьи 139 настоящего Устава.

297. В случае нападения на патрульного (контрольно-охранную группу) или на охраняемый им объект, а также при приближении постороннего лица к запретной границе, обозначенной указателями, патрульный (контрольно-охранная группа) поступает, как указано в инструкции, применительно к изложенному в статьях 210 - 213 настоящего Устава.

298. Смена патрульных производится в том же порядке, что и смена часовых: во время смены суточного наряда - дежурным по подразделению в присутствии сменяемого дежурного; в дальнейшем - помощником дежурного по подразделению, как указано в статьях 257 - 260 настоящего Устава.

Перед отправлением очередной смены на маршрут дежурный по подразделению выдает своему помощнику и очередной смене патрульных оружие и боеприпасы под личную подпись в книге выдачи оружия и боеприпасов; проверяет знание ими своих обязанностей и напоминает особенности несения службы; убеждается в отсутствии у патрульных курительных и зажигательных принадлежностей.

По возвращении смены дежурный по подразделению принимает у них оружие и боеприпасы; производит боевой расчет личного состава; ставит ему задачу на случай нападения на охраняемые объекты или патрульных, а также на случай пожара в соответствии с инструкцией.

Смена контрольно-охранной группы производится помощником дежурного по подразделению (начальника дежурной смены) применительно к изложенному в статьях 177 - 178 настоящего Устава.

299. Проверка несения службы патрульными (контрольно-охранной группой) осуществляется командиром (начальником) подразделения, его заместителями, а также всеми его прямыми начальниками или лицами по их поручению в соответствии со [статьей 283](#) настоящего Устава.

Результаты проверки, а также время вскрытия и сдачи под охрану объектов записываются в книгу приема и сдачи дежурства дежурного по подразделению.

300. Порядок и место отдыха помощника дежурного по подразделению и патрульных (контрольно-охранной группы) определяется командиром (начальником) подразделения в зависимости от условий размещения ([статья 272](#) настоящего Устава).

301. Помещение (место) для несения службы дежурного по подразделению оборудуется в соответствии с [приложением N 7](#) к Уставу внутренней службы Вооруженных Сил Российской Федерации. Дополнительно в нем должны находиться:  
(в ред. [Указа](#) Президента РФ от 25.03.2015 N 161)

аппаратура сбора и обработки информации технических средств охраны и документация по ней ([статья 144](#) настоящего Устава);

медицинская аптечка и индивидуальные перевязочные пакеты на весь состав наряда патрульных;

аккумуляторный фонарь;

схема патрулирования;

инструкции дежурному по подразделению, помощнику дежурного по подразделению и патрульным;

образцы допусков по числу лиц, имеющих право их подписывать, и за их подписью;

слепки с печатей (оттиски пломб);

список должностных лиц, которые имеют право вскрывать хранилища (склады, парки) или могут быть допущены к приему вооружения, военной техники и другого военного имущества, находящихся на стоянках ([приложение N 6](#)).

#### **Особенности организации и несения караульной службы по охране вооружения, военной техники и другого военного имущества воинских эшелонов при перевозке войск**

302. Вооружение, военная техника и другое военное имущество, перевозимое воинскими эшелонами железнодорожным, морским (речным) транспортом, охраняются караулами, назначаемыми от перевозимых воинских частей (подразделений).

Состав караула определяется в зависимости от состава воинского эшелона и условий перевозки.

303. Караул воинского эшелона размещается в вагоне (судовом помещении), оборудованном для перевозки людей в соответствии с санитарными нормами, или в отдельных купе пассажирского вагона. В этом же вагоне (судовом помещении) устанавливается пост у Боевого знамени. Вместе с Боевым знаменем под охраной могут находиться денежный ящик и ящик с секретными документами.

С постами организуется проводная (радио-) связь.

304. Ведомость наряда караулов, табель постам и инструкция начальнику караула разрабатываются штабом воинской части на каждый воинский эшелон отдельно, утверждаются командиром воинской части и вручаются начальнику воинского эшелона при подготовке к перевозке.

305. Порядок, место, время развода и смены караула определяет начальник воинского эшелона. Выставление первой смены часовых, смена и снятие караула производятся в присутствии дежурного по воинскому эшелону или его помощника.

Смена часовых производится в зависимости от остановок и по возможности: в летнее время - через каждые два часа, в зимнее - через один час.

306. Начальник караула подчиняется начальнику воинского эшелона, дежурному по воинскому эшелону и его помощнику. Кроме исполнения общих обязанностей, предусмотренных настоящим Уставом, он обязан:

принимать (по счету) в присутствии дежурного по воинскому эшелону подлежащие охране вооружение, военную технику и другое военное имущество, а также вагоны (судовые помещения, палубы) от командиров перевозимых подразделений или от начальника сменяемого караула, проверяя при этом надежность закрытия дверей и люков, исправность кузовов вагонов и целостность пломб;

проверять исправность крепления вооружения, военной техники и другого военного имущества, количество мест, исправность упаковки, правильность увязки брезентов для их укрытия, надежность закрытия дверей и люков, целостность пломб, а также требовать устранения выявленных недостатков;

производить смену часовых при остановках поезда, указанных дежурным по воинскому эшелону; если времени стоянки поезда для смены часовых окажется недостаточно, смену прекратить до следующей остановки поезда;

усиливать охрану воинского эшелона при длительных стоянках поезда на перегонах и станциях, выставляя дополнительных часовых по обеим сторонам вагонов из состава караульных бодрствующей смены;

не допускать проезда кого-либо в охраняемых вагонах и на тормозных площадках, на палубах и в судовых помещениях, кроме соответствующих должностных лиц транспорта, допуск которых осуществляется с разрешения дежурного по воинскому эшелону;

допускать под наблюдением разводящего или часового работников транспорта для осмотра, смазки и ремонта ходовой части охраняемых вагонов, а на судне - для осмотра судовых помещений, палубных механизмов и крепления груза;

немедленно принимать меры по остановке поезда при обнаружении неисправности пути, подвижного состава, возникновении пожара, падении груза, а также при обнаружении чего-либо, угрожающего безопасности движения (сдвиг вооружения, военной техники и другого военного имущества на платформах, поворот башен танков, стволов артиллерийских систем, неисправность тары и т.д.), сохранности материальных средств, докладывать о случившемся дежурному по воинскому эшелону и сообщать локомотивной бригаде (на судне - вахтенному помощнику капитана);

сдать по прибытии в пункт назначения в присутствии дежурного по воинскому эшелону вагоны (на судне - судовые помещения и палубы) представителям железной дороги (судна), а охраняемые вооружение, военную технику и другое военное имущество - командирам подразделений воинского эшелона или получателям и в дальнейшем действовать по указанию дежурного по воинскому эшелону.

307. Во время движения поезда часовые размещаются согласно таблице постам на тормозных площадках (в тамбурах) охраняемых или находящихся вблизи них вагонов, а при отсутствии тормозных площадок (тамбуров) - на платформах со специальным ограждением, в вагоне, где размещается караул, или в ближайшем вагоне. Во время стоянки часовые выставляются около охраняемых вагонов по их обеим сторонам, причем каждому часовому поручается охрана одной стороны вагонов. Во время движения судна часовые размещаются у охраняемых вооружения, военной техники и другого военного имущества на палубах (надстройках) или у судовых помещений; во время стоянки - на палубах, у бортов и трапов, а при необходимости и на причале (берегу).

308. Часовой кроме выполнения требований, предусмотренных в [статьях 204 - 217](#) настоящего Устава, обязан:

проверять при приеме поста путем наружного осмотра исправность крепления вооружения, военной техники и другого военного имущества на платформах и в полувагонах (на палубах судов и в судовых помещениях), количество мест, исправность упаковки, надежность увязки брезентов для их укрытия, а также целостность пломб на дверях крытых вагонов (судовых помещений);

в пути следования и на стоянках внимательно наблюдать за охраняемыми вагонами (палубами, судовыми помещениями);

в случаях пожара, обнаружения чего-либо, угрожающего безопасности движения или сохранности вооружения, военной техники и другого военного имущества, немедленно принять меры по остановке поезда стоп-краном, а при его отсутствии сообщить начальнику караула по телефону (радио) и подавать сигналы остановки: днем - движением по кругу красного сигнального флажка (при его отсутствии - руки или какого-либо предмета), ночью - ручным фонарем с огнем красного цвета (при его отсутствии - с огнем любого цвета), при этом для привлечения внимания разрешено производить одиночные выстрелы вверх, на судне - сообщить вахтенному помощнику капитана;

не допускать проезда кого-либо в охраняемых вагонах, на тормозных площадках, на палубах и в судовых помещениях, а также в кабинах и кузовах перевозимых машин без разрешения начальника караула;

допускать только с разрешения начальника караула или разводящего работников транспорта для осмотра, смазки и ремонта ходовой части охраняемых вагонов, на судне - для осмотра судовых помещений, палубных механизмов и крепления груза; во время производства работ наблюдать за ними.

309. Начальник караула отдыхает, как правило, во время движения поезда (судна), чередуясь с разводящим или с одним из караульных.

Караульные отдыхают поочередно с разрешения начальника караула.

#### **Особенности организации и несения караульной службы по охране и сопровождению воинских грузов при их перевозке**

310. Охрана и оборона транспортов с воинскими грузами осуществляются караулами, назначаемыми от воинских частей и подразделений сопровождения воинских грузов или от других воинских частей.

Караул несет службу без смены от момента приема у грузоотправителя воинского груза под охрану в пункте погрузки (отправления) до момента сдачи его грузополучателю в пункте выгрузки (прибытия).

311. [Перечень](#) воинских грузов, подлежащих охране и сопровождению в пути следования



караулами по охране и сопровождению воинских грузов, порядок выделения караулов, их состав и вооружение, обязанности грузоотправителя, грузополучателя и линейных органов военных сообщений, а также материально-бытовое и медицинское обеспечение караулов в пути следования, [правила](#) поведения личного состава караула и требования безопасности определяются Министром обороны Российской Федерации.

(в ред. [Указа](#) Президента РФ от 16.05.2017 N 210)

312. Караул размещается в оборудованном крытом или специальном вагоне сопровождения (судовом помещении, салоне воздушного судна), соответствующем санитарным нормам и обеспеченном съемным воинским оборудованием по установленным нормам.

Для обогрева личного состава и приготовления пищи организациями железнодорожного транспорта вагон оборудуется печью с выполнением требований пожарной безопасности и обеспечивается топливом и средствами освещения согласно установленным нормам.

Оружие и боеприпасы караула хранятся в металлическом ящике, оборудованном надежными запорами и имеющем приспособление для опечатывания. Ящик закрывается на замок и опечатывается начальником караула. На ящике по диагонали красной краской делается надпись: "Воинский". Ключи хранятся у начальника караула, передача их другим лицам запрещается.

Военному коменданту железнодорожного (водного) участка и станции (порта, аэропорта) разрешается размещать в одном вагоне (судовом помещении, салоне воздушного судна) несколько караулов, следующих на одну станцию (в порт, аэропорт) назначения.

Размещение часовых во время движения поезда (судна), усиление охраны воинских грузов во время остановок и смена часовых производятся, как указано в [статье 306](#) настоящего Устава.

При охране воинских грузов, перевозимых воздушным транспортом, часовые размещаются: во время полета - в салонах; в аэропорту (на аэродроме) - у воздушного судна.

313. Начальник караула должен получить в воинской части:

удостоверение о назначении его начальником караула по охране и сопровождению транспорта с воинским грузом;

командировочное удостоверение на себя с указанием на его оборотной стороне списка личного состава караула с номерами удостоверений личности, военных билетов, загранпаспортов (при необходимости пересечения Государственной границы Российской Федерации), наименования образцов, количества, серий и номеров оружия, а также наименования и количества боеприпасов к нему, заверенное подписью начальника штаба воинской части и гербовой печатью;

командировочные удостоверения на весь состав караула с указанием на оборотных сторонах наименований образцов, серий и номеров оружия, а также наименований и количества боеприпасов к нему, заверенные подписью начальника штаба воинской части и гербовой печатью;

оружие и боеприпасы к нему, а также металлический ящик для их хранения и металлическую номерную печать для его опечатывания;

постовую ведомость с записью о проведенном инструктаже;

продовольствие или продовольственно-путевые деньги на путь следования в оба конца, авансовую тетрадь и аттестат на продовольствие (на каждого военнослужащего отдельно);

деньги на помывку в бане, приобретение газет в пути, оплату постельных принадлежностей;

радиоприемник;

посуду для приготовления и приема пищи, а также для хранения питьевой воды;

индивидуальные средства защиты, нейтрализующие вещества, специальные профилактические средства и средства для оказания первой помощи на весь личный состав караула (при охране транспортов с ракетным топливом и другими ядовитыми веществами);

постовую одежду, постельные принадлежности на весь личный состав караула, медицинскую аптечку;

сигнальные красные флажки и ручные фонари с огнем красного цвета (из расчета по одному комплекту начальнику караула и на каждый пост);

воинские перевозочные документы (на каждого военнослужащего отдельно) или деньги на приобретение проездных документов для возвращения в воинскую часть;

другие документы и имущество.

314. При перевозке опасных грузов, требующих сопровождения специалистами из числа офицеров (прапорщиков, мичманов), их воинские звания и фамилии включаются в постовую ведомость. Они следуют в одном вагоне (судовом помещении, салоне воздушного судна) с караулом.

315. Перед отправлением караула дежурный по воинской части проверяет состав и обеспеченность караула, знание им своих обязанностей, состояние вооружения и боеприпасов, внешний вид каждого караульного. О готовности караула дежурный по воинской части докладывает начальнику штаба или командиру воинской части.

Начальник штаба или командир воинской части производит осмотр караула, проверяет его обеспеченность всеми видами довольствия и имущества, инструктирует о порядке и особенностях выполнения поставленной боевой задачи, требованиях пожарной и личной безопасности в пути следования, правилах хранения и применения оружия, требованиях безопасности при обращении с ним и делает об этом запись в постовой ведомости. Он обеспечивает своевременное прибытие караула к месту приема груза, выделяя в необходимых случаях транспортное средство.

316. Грузоотправитель обязан:

встретить и разместить караул, прибывший для охраны грузов в пути следования, обеспечить личный состав горячей пищей, сохранность его оружия и боеприпасов, а также организовать медицинскую помощь;

не привлекать караул к хозяйственным работам, погрузке и креплению техники на подвижном составе;

оборудовать пост на подвижном составе специальным ограждением;

при предоставлении караулу специального караульного вагона обеспечить его водой, топливом и средствами освещения;

известить военного коменданта железнодорожного (водного) участка и станции (порта, аэропорта) о готовности транспорта к отправке, а также исполнять другие обязанности, определенные Министром обороны Российской Федерации.

317. Начальник караула подчиняется военным комендантам железнодорожных (водных)

участков и станций (портов, аэропортов), а при нахождении караула вне участков ведения военных комендантов водных участков и портов - начальникам военных сообщений на морских и речных бассейнах по пути следования транспорта и офицеру (прапорщику, мичману), сопровождающему груз. Начальник караула на транспортном судне подчиняется, кроме того, военному коменданту судна, а в его отсутствие - капитану судна (по вопросам судового распорядка и при авариях).

Кроме исполнения общих и указанных в [статье 306](#) настоящего Устава обязанностей, начальник караула обязан:

прибыть к отправителю воинского груза вместе с караулом не позднее чем за три часа до погрузки и предъявить ему удостоверение о своем назначении начальником караула;

получить от отправителя воинского груза два экземпляра описи вагонов (судовых помещений, салонов воздушных судов) и отдельных мест на платформах и в полувагонах (на палубе судна) с отметкой в них о приведении груза в транспортное положение, табель постам, инструкции и указания о свойствах груза, условиях его перевозки и сдачи, аварийную карточку (при сопровождении опасных грузов);

инструктировать личный состав караула о порядке и особенностях предстоящей охраны груза, а также о выполнении требований безопасности в пути следования; сообщить номер воинского транспорта и пункт назначения;

принять вагоны (платформы) по описи (сверяя при этом номера и количество вагонов, наличие и соответствие пломб контрольным знакам, указанным в таблице постам);

проверить наружным осмотром состояние вагонов, надежность закрытия люков, дверей, бортов; грузы, перевозимые на платформах, принять по количеству мест (вооружение, военную технику и другое военное имущество - по счету), проверить состояние укрытия, правильность хранения и упаковки грузов;

выставлять часовых в соответствии с таблицей постам и устанавливать порядок их смены;

следить за выполнением установленных правил перевозки груза;

докладывать военным комендантам железнодорожных (водных) участков и станций (портов, аэропортов), а при нахождении караула вне участков ведения военных комендантов водных участков и портов - начальникам военных сообщений на морских и речных бассейнах лично или по телефону (телеграфу, радио) о прибытии караула на железнодорожную станцию (в порт, аэропорт), о приеме и состоянии груза, принятого под охрану, о происшествиях, нарушениях правил перевозки, задержках в пути, о необходимости получения продуктов, топлива, средств освещения, санитарной обработки личного состава, о прибытии транспорта в пункт назначения и сдаче груза получателю;

не допускать хищения какого-либо имущества личным составом караула, а также выполнять требования пожарной безопасности, указанные в таблице постам;

при реформировании состава следить, чтобы все охраняемые вагоны были включены в него;

принять от работников транспорта съемное воинское оборудование по описи и под расписку, по окончании перевозки сдать;

поддерживать в вагоне (судовом помещении, салоне воздушного судна) для караула порядок и чистоту и обеспечивать пожарную безопасность;

проверить у грузополучателя документы на право получения груза и сдать ему по описи, под пломбами отправителя вагоны (судовые помещения, салоны воздушных судов) и по количеству груза, перевозимые на платформах и в полувагонах (на палубах судна, в салонах воздушных судов), а вооружение, военную технику и другое военное имущество - по счету; один экземпляр описи с распиской грузополучателя, заверенный гербовой печатью, оставить у себя;

при проезде в пассажирских поездах (на судах), а также при нахождении на вокзалах (в портах, аэропортах) обеспечивать надежную охрану оружия и боеприпасов.

318. В случаях возникновения пожара, обнаружения чего-либо, угрожающего безопасности движения (полета) или сохранности груза, начальник караула обязан принять все необходимые меры по ликвидации пожара или устранению нарушения. При невозможности сделать это силами караула и поездной бригады (команды судна, экипажа воздушного судна) начальник караула через военного коменданта, а там, где его нет, через начальника станции (порта, аэропорта) вызывает необходимую помощь.

319. В случае неисправности вагона, при которой он дальше следовать не может, задерживается весь транспорт, находящийся под охраной караула, до окончания ремонта или перегрузки груза в исправный вагон. Разъединение вагонов воинского транспорта в пути следования не разрешается. В случае перегрузки груза в другой вагон начальник караула обязан потребовать от администрации железной дороги составления акта в двух экземплярах и засвидетельствовать его у военного коменданта или начальника станции. По прибытии в пункт назначения начальник караула вручает грузополучателю под расписку второй экземпляр акта на перегруженный вагон.

320. Начальнику караула запрещается предъявлять опись на охраняемые вагоны (судовые помещения, салоны воздушных судов) кому-либо, кроме военных комендантов железнодорожных (водных) участков и станций (портов, аэропортов).

321. Часовые размещаются и исполняют свои обязанности по охране воинских грузов в соответствии со [статьями 307 и 308](#) настоящего Устава.

322. Личный состав караула отдыхает в соответствии с указаниями, изложенными в [статье 309](#) настоящего Устава.

323. Командир воинской части (грузополучатель) обязан:

освободить караул не позднее чем через восемь часов со времени прибытия, расписаться о приеме груза в описи начальника караула и заверить ее гербовой печатью;

обеспечить сохранность оружия и боеприпасов, размещение и отдых личного состава караула, а при необходимости и его санитарную обработку;

дообеспечить караул, если необходимо, продовольственно-путевыми деньгами или продовольствием;

сообщить военному коменданту железнодорожного (водного) участка и станции (порта, аэропорта) об освобождении караула от выполняемой задачи, согласовать порядок его отправки;

доставить караул на железнодорожную станцию (в порт, аэропорт) и отправить его в свою воинскую часть.

324. Начальнику караула (сопровождающему офицеру, прапорщику, мичману) предоставляется право бесплатного пользования средствами связи транспорта для докладов и донесений военным комендантам по вопросам охраны и продвижения транспорта. В телеграммах перед своей подписью начальник караула (сопровождающий офицер, прапорщик,

мичман) должен поставить свой сокращенный телеграфный адрес: "НКР" ("Начальник караула").

325. Замена караула производится по приказанию начальника штаба военного округа, на территории которого находится караул.

Организация временной охраны транспорта до прибытия нового караула возлагается на начальника гарнизона, на территории которого задержан транспорт.

326. По возвращении в свою воинскую часть начальник караула обязан доложить начальнику штаба (командиру) воинской части о выполнении задачи и о несении службы личным составом караула; сдать оружие, боеприпасы, полученное перед отъездом военное имущество и отчитаться за израсходованные денежные средства, воинские перевозочные документы и продовольствие; сдать документы по сопровождению груза.

327. Охрана грузов, перевозимых автомобильным транспортом, осуществляется применительно к изложенному в [статьях 317 - 323](#) настоящего Устава. В зависимости от условий перевозки и важности грузов один пост может включать до 10 автомобилей.

Начальник караула подчиняется начальнику колонны и офицеру (прапорщику, мичману), сопровождающему транспорт, а если сопровождающий не назначается, то командиру автомобильного подразделения, назначенного для перевозки грузов.

328. Часовые во время движения размещаются в кузовах (кабинах) автомобилей, входящих в состав поста: первый - на головном, второй - на среднем, третий - на последнем.

Во время остановок колонны часовые несут охрану транспорта, находясь по обеим сторонам колонны.

Во время движения и на коротких остановках часовые несут службу одновременно, а на продолжительных остановках - посменно.

Часовой обязан:

следить за сохранностью перевозимых грузов и вести наблюдение по сторонам движения;

не допускать проезда на автомобилях посторонних лиц без разрешения начальника караула;

подавать в случае необходимости установленные сигналы водителям автомобилей и начальнику караула;

вести во время остановок колонны наблюдение за охраняемыми грузами, не допускать к ним посторонних лиц, не разрешать курение и разведение огня ближе расстояния, указанного в таблице постам;

допускать с разрешения начальника караула военнослужащих для производства ремонта автомобилей.

## **ЧАСТЬ ТРЕТЬЯ ПРОВЕДЕНИЕ ГАРНИЗОННЫХ МЕРОПРИЯТИЙ С УЧАСТИЕМ ВОЙСК**

### **Глава 10. УЧАСТИЕ ВОЙСК ГАРНИЗОНА В ПРЕДУПРЕЖДЕНИИ И ЛИКВИДАЦИИ ПОСЛЕДСТВИЙ ЧРЕЗВЫЧАЙНЫХ ОБСТОЯТЕЛЬСТВ**

#### **Общие положения**

329. Войска (воинские части) гарнизона могут в соответствии с законодательством

Российской Федерации привлекаться для обеспечения режима чрезвычайного положения, участия в предупреждении и ликвидации чрезвычайных ситуаций природного и техногенного характера, осуществляемых без введения чрезвычайного положения.

330. Исполнение обязанностей военной службы военнослужащими в составе воинских частей (подразделений, команд), привлекаемых для обеспечения режима чрезвычайного положения или участвующих в предупреждении и ликвидации чрезвычайных ситуаций природного и техногенного характера, осуществляемых без введения чрезвычайного положения, является выполнением боевой задачи.

Продолжительность выполнения боевой задачи определяется временем выполнения войсками поставленных им задач в соответствии с приказом командующего (командира, начальника) или решением руководителя оперативного штаба.

331. На военнослужащих, привлекавшихся к обеспечению режима чрезвычайного положения, предупреждению и ликвидации чрезвычайных ситуаций природного и техногенного характера, осуществляемых без введения чрезвычайного положения, распространяются гарантии их правовой и социальной защиты, предусмотренные законодательством Российской Федерации.

#### **Участие войск гарнизона в обеспечении режима чрезвычайного положения**

332. Войска гарнизона в исключительных случаях на основании указа Президента Российской Федерации могут привлекаться к обеспечению режима чрезвычайного положения для выполнения следующих задач:

а) поддержание особого режима въезда на территорию, на которой введено чрезвычайное положение, и выезда с нее;

б) охрана объектов, обеспечивающих жизнедеятельность населения и функционирование транспорта, и объектов, представляющих повышенную опасность для жизни и здоровья людей, а также окружающей природной среды;

в) разъединение противоборствующих сторон, участвующих в конфликтах, сопровождающихся насильственными действиями с применением оружия, боевой и специальной техники;

г) участие в пресечении деятельности незаконных вооруженных формирований;

д) участие в ликвидации чрезвычайных ситуаций и спасении жизни людей в составе сил Единой государственной системы предупреждения и ликвидации чрезвычайных ситуаций.

333. Привлечение воинских частей гарнизона к решению задач по обеспечению режима чрезвычайного положения осуществляется приказом (распоряжением) командующего войсками военного округа (начальника гарнизона) на основании указа Президента Российской Федерации.

334. Командирам воинских частей, выделенных для обеспечения режима чрезвычайного положения, начальник гарнизона (командир соединения) в части, их касающейся, доводит: обстоятельства, послужившие основанием для введения чрезвычайного положения, и границы территории, на которой оно вводится; силы и средства, обеспечивающие его режим; перечень чрезвычайных мер и пределы их действий; государственные органы (органы военного управления, должностные лица), ответственные за осуществление мер, применяемых в условиях чрезвычайного положения; время вступления в силу указа Президента Российской Федерации о введении чрезвычайного положения, а также срок его действия.

При постановке задач воинским частям начальник гарнизона (командир соединения)

указывает:

задачи из числа указанных в [статье 332](#) настоящего Устава, для выполнения которых привлекается каждая воинская часть;

командира (начальника), коменданта территории, на которой введено чрезвычайное положение, или полномочного представителя объединенного оперативного штаба (временного специального органа управления либо федерального органа управления территорией, на которой введено чрезвычайное положение), чьи распоряжения (указания) по обеспечению режима чрезвычайного положения обязательны для воинских частей;

привлекаемые силы и средства;

с какими воинскими частями (подразделениями) других войск, воинских формирований и органов, а также подразделениями органов внутренних дел Российской Федерации, уголовно-исполнительной системы, органов безопасности, службами жизнеобеспечения населенных пунктов и объектов предстоит взаимодействовать;

перечень чрезвычайных мер, предусмотренных для обеспечения режима чрезвычайного положения, пределы их действий и порядок специальной подготовки личного состава к их применению;

вооружение, в том числе специальные средства и технику;

способ и порядок передвижения в район, назначенный для обеспечения режима чрезвычайного положения;

порядок организации управления, морально-психологического, технического и тылового обеспечения;

меры, необходимые для обеспечения безопасности военнослужащих, членов их семей и гражданского персонала, поддержания боевой готовности воинских частей (подразделений), находящихся в местах постоянной дислокации;

срок выполнения поставленной задачи.

335. С введением чрезвычайного положения и после получения задач для выявления причин ухудшения обстановки непосредственно в зоне чрезвычайной ситуации и выработки предложений по ее нормализации могут направляться оперативные группы.

В случае действий войск в составе сил Единой государственной системы предупреждения и ликвидации чрезвычайных ситуаций специально подготовленные воинские части (подразделения), пожарные команды воинских частей гарнизона привлекаются к выполнению мероприятий по обеспечению режима чрезвычайного положения в первоочередном порядке в соответствии со своим предназначением.

336. Командир воинской части на основании задачи, поставленной начальником гарнизона (командиром соединения), и указаний (распоряжения) коменданта территории, на которой введено чрезвычайное положение, или полномочного представителя объединенного оперативного штаба уточняет вопросы взаимодействия с другими привлекаемыми силами и средствами, органами государственной власти (органами местного самоуправления) и организует выполнение мер по обеспечению режима чрезвычайного положения. При этом он руководствуется соответствующим положением (инструкцией), утвержденным Министром обороны Российской Федерации.

337. При выполнении задач, указанных в [пунктах "а" - "г" статьи 332](#) настоящего Устава, на

военнослужащих распространяются положения законодательства Российской Федерации о войсках национальной гвардии Российской Федерации в части, касающейся условий, порядка и пределов применения физической силы, специальных средств, оружия, боевой и специальной техники, гарантий личной безопасности, правовой и социальной защиты военнослужащих и членов их семей.

(в ред. [Указа](#) Президента РФ от 07.12.2016 N 657)

Меры, применяемые военнослужащими в условиях чрезвычайного положения и влекущие за собой изменение (ограничение) полномочий федеральных органов исполнительной власти, органов власти субъектов Российской Федерации, органов местного самоуправления, прав организаций и общественных объединений, прав и свобод человека и гражданина, установленных [Конституцией](#) Российской Федерации, федеральными законами и иными нормативными правовыми актами Российской Федерации, должны осуществляться в тех пределах, которых требует острота создавшегося положения, и соответствовать международным обязательствам Российской Федерации в области прав человека.

338. Военнослужащие, привлекаемые к выполнению задач, указанных в [пунктах "а" - "г" статьи 332](#) настоящего Устава, должны иметь специальную подготовку, пройти проверку на пригодность к действиям, связанным с применением физической силы, специальных средств, вооружения, боевой и специальной техники, и на умение оказывать первую помощь пострадавшим.

339. Неправомерное применение военнослужащими физической силы, специальных средств, вооружения, боевой и специальной техники, а также превышение командирами воинских частей (подразделений), обеспечивающих режим чрезвычайного положения, служебных полномочий, включая нарушение установленных законодательством Российской Федерации гарантий прав и свобод человека и гражданина, влечет ответственность в соответствии с законодательством Российской Федерации.

340. Командиром воинской части отдается письменный приказ о привлечении воинской части к обеспечению режима чрезвычайного положения, а штабом организуется персональный учет военнослужащих, участвующих в выполнении этой задачи.

**Участие воинских частей гарнизона  
в предупреждении и ликвидации чрезвычайных ситуаций  
природного и техногенного характера, осуществляемых  
без введения чрезвычайного положения**

341. При возникновении (угрозе возникновения) чрезвычайных ситуаций природного и техногенного характера, чрезвычайных экологических ситуаций, в том числе эпидемий и эпизоотий, возникших в результате аварий, опасных природных явлений, катастроф, стихийных и иных бедствий, повлекших (могущих повлечь) человеческие жертвы, нанесение ущерба здоровью людей и окружающей природной среде, значительные материальные потери и нарушение условий жизнедеятельности населения и требующих проведения значительных аварийно-спасательных и других неотложных работ (далее - чрезвычайные ситуации природного и техногенного характера), в условиях, когда чрезвычайное положение не введено, специально подготовленные воинские части (подразделения) гарнизона привлекаются для предупреждения и ликвидации указанных чрезвычайных ситуаций природного и техногенного характера (устранения угрозы их возникновения) или для оказания помощи пострадавшему населению приказом (распоряжением) командующего войсками военного округа согласно плану взаимодействия военного округа с территориальными органами Министерства Российской Федерации по делам гражданской обороны, чрезвычайным ситуациям и ликвидации последствий стихийных бедствий и плану действий органов военного управления и войск округа по предупреждению и ликвидации чрезвычайных ситуаций.



В тех случаях, когда на получение приказа (распоряжения) командующего войсками военного округа нет времени, специально подготовленные воинские части (подразделения) могут быть привлечены решением начальника гарнизона (командира соединения, воинской части) согласно плану мероприятий по выполнению задач гарнизонной службы.

Начальник гарнизона (командир соединения, воинской части) немедленно докладывает о принятом решении в порядке подчиненности.

342. Воинским частям (подразделениям), выделенным для предупреждения и ликвидации чрезвычайных ситуаций природного и техногенного характера, начальник гарнизона (командир соединения, воинской части) ставит задачу, в которой указывает: кто руководит проведением аварийно-спасательных и других неотложных работ, способ передвижения в зону происшествия (бедствия), придаваемые технические средства, требования безопасности, срок выполнения поставленной задачи, вооружение, форму одежды, порядок управления, технического и тылового обеспечения.

343. Для уточнения обстановки в зоне чрезвычайной ситуации природного и техногенного характера и выработки предложений по ее нормализации предварительно могут направляться оперативные группы.

Специально подготовленные воинские части (подразделения), пожарные команды воинских частей гарнизона привлекаются к выполнению мероприятий по предупреждению и ликвидации чрезвычайных ситуаций природного и техногенного характера в соответствии со своим предназначением.

В гарнизоне (в месте дислокации воинской части, на территории военного городка) при необходимости организуется контроль за состоянием окружающей природной среды.

344. О прибытии к месту назначения командир воинской части (подразделения) немедленно докладывает старшему воинскому начальнику в зоне чрезвычайной ситуации природного и техногенного характера или руководителю ликвидации чрезвычайной ситуации природного и техногенного характера и по его указанию организует выполнение поставленной задачи.

При невозможности получить указания старшего воинского начальника в зоне чрезвычайной ситуации природного и техногенного характера или руководителя ликвидации чрезвычайной ситуации природного и техногенного характера командир воинской части (подразделения) самостоятельно приступает к выполнению поставленной задачи, согласовывая свои действия с органами исполнительной власти субъекта Российской Федерации (органами местного самоуправления) и с выделенными по их распоряжению силами и средствами.

В случае возникновения чрезвычайных ситуаций природного и техногенного характера непосредственно в гарнизоне (в месте дислокации воинской части, на территории военного городка, объекта Вооруженных Сил, других войск, воинских формирований и органов) организует аварийно-спасательные и другие неотложные работы и руководит ими начальник гражданской (местной) обороны гарнизона (командир воинской части, начальник объекта).

(в ред. [Указа](#) Президента РФ от 16.05.2017 N 210)

Порядок действий воинских частей (подразделений) при тушении пожара определяется [Уставом](#) внутренней службы Вооруженных Сил Российской Федерации и соответствующими нормативными правовыми актами Министерства обороны Российской Федерации.

345. Аварийно-спасательные работы включают: разведку участков проведения работ; локализацию и тушение пожаров на участках проведения работ и путях подхода к ним; розыск пораженных и извлечение их из-под завалов; оказание доврачебной, а при возможности первой врачебной помощи пострадавшим и эвакуация их в лечебные учреждения; вывод населения из

опасных зон (сильно зараженных или затапливаемых районов) в безопасные места; санитарную обработку людей и специальную обработку участков местности.

Неотложные работы включают: устройство проходов и проездов в завалах и на зараженных участках; локализацию аварий и устранение повреждений на газовых, энергетических и других сетях; укрепление или обрушение конструкций зданий и сооружений, угрожающих обвалом, препятствующих безопасному движению и проведению аварийно-спасательных работ.

346. Запрещается подчинять воинские части (подразделения) представителям органов исполнительной власти субъектов Российской Федерации (органов местного самоуправления).

347. Для охраны имущества, оставшегося или вынесенного с места аварии, катастрофы или стихийного бедствия, назначаются временные караулы:

от воинских частей (подразделений, военных комендатур), выделенных для ликвидации чрезвычайных ситуаций природного и техногенного характера, - приказом командира воинской части (подразделения, военного коменданта гарнизона). Эти караулы подчиняются командиру воинской части (подразделения, военному коменданту гарнизона);  
(в ред. [Указа](#) Президента РФ от 16.05.2017 N 210)

от иных воинских частей (подразделений) - по распоряжению начальника гарнизона. Эти караулы подчиняются командиру воинской части (подразделения), от которой они назначены, начальнику гарнизона и дежурному по гарнизону (воинской части).

Временные караулы несут службу согласно [части второй](#) настоящего Устава.  
(п. 347 в ред. [Указа](#) Президента РФ от 25.03.2015 N 161)

348. Командир воинской части (начальник органа военной полиции), от которой выделяются подразделения (команды) для предупреждения и ликвидации чрезвычайных ситуаций природного и техногенного характера, отдает письменный приказ об их убытии с приложением списков личного состава убывающих подразделений (команд).  
(в ред. [Указа](#) Президента РФ от 25.03.2015 N 161)

## **Глава 11. УЧАСТИЕ ВОЙСК ГАРНИЗОНА В ПАРАДАХ И ОБЩЕСТВЕННЫХ МЕРОПРИЯТИЯХ**

### **Общие положения**

349. Парады войск гарнизона проводятся по особому указанию в ознаменование важных событий государственного и военного значения.

350. Состав войск гарнизона, участвующих в параде, время и место парада, форма одежды, маршруты следования воинских частей, порядок их построения и прохождения определяются в каждом отдельном случае приказом начальника гарнизона. В приказе даются также указания о порядке проведения артиллерийского салюта (фейерверка), если он предусмотрен.

Командующий парадом назначается по особому указанию.

351. Действия военнослужащих, подразделений и воинских частей, участвующих в параде, выполняются по правилам, определенным Строевым [уставом](#) Вооруженных Сил Российской Федерации.

352. При подходе к месту построения для парада военные оркестры, следующие с воинскими частями, прекращают игру. Воинские части занимают места согласно схеме построения. Командиры воинских частей и их заместители становятся на правых флангах своих воинских частей в одну шеренгу.

Боевые знамена воинских частей, награжденных орденами, должны быть со знаками и лентами орденов.  
(в ред. [Указа](#) Президента РФ от 14.01.2013 N 20)

Военные оркестры воинских частей под командой военного дирижера гарнизона выстраиваются в сводный военный оркестр в центре построения войск напротив принимающего парад; фанфаристы - впереди сводного военного оркестра. Назначенные барабанщики с малыми барабанами становятся в одну или несколько шеренг за головным подразделением.

353. Воинские части (подразделения), вооруженные автоматами, выстраиваются для парада, имея их в положении "на грудь", а вооруженные карабинами - в положении "к ноге".

Командиры воинских частей о прибытии и построении своих частей докладывают старшему из командиров воинских частей, участвующих в параде.

354. Для обозначения мест построения воинских частей, а также для обозначения линии прохождения войск торжественным маршем в распоряжение помощника начальника гарнизона по организации гарнизонной службы (военного коменданта гарнизона) выделяются линейные.  
(в ред. [Указов](#) Президента РФ от 29.07.2011 N 1039, от 16.05.2017 N 210)

Выстраивание линейных на месте построения воинских частей должно быть закончено ко времени прибытия войск. После занятия воинскими частями мест для построения линейные становятся в строй своих подразделений.

355. Войска на месте построения для парада до прибытия принимающего парад приветствуют только воинские части при прохождении их перед фронтом выстроенных воинских частей и командующего парадом.

Военнослужащие, находящиеся вне строя, принимают строевую стойку и прикладывают руку к головному убору при докладе командующему парадом и принимающему парад, а также приветствуют Государственные флаги Российской Федерации и боевые знамена при прохождении войск торжественным маршем.

#### **Встреча войсками гарнизона командующего парадом и принимающего парад**

356. Для встречи командующего парадом старший из командиров воинских частей, участвующих в параде, подает команды "Парад - СМИРНО", "Равнение на-ПРАВО (на-ЛЕВО, на-СРЕДИНУ)" - и докладывает о построении войск. Приняв доклад, командующий парадом подает команду "ВОЛЬНО". При встрече командующего парадом сводный военный оркестр не играет.

357. Для встречи принимающего парад командующий парадом подает команды "Парад - СМИРНО", "Равнение на-ПРАВО (на-ЛЕВО, на-СРЕДИНУ)", а если есть воинские части, вооруженные карабинами, - "Парад - СМИРНО", "Для встречи справа (слева, с фронта), на кра-УЛ".

Все командиры от командира взвода и выше прикладывают руку к головному убору. Сводный военный оркестр исполняет "Встречный марш".

358. Командующий парадом, приложив руку к головному убору, подъезжает к принимающему парад и докладывает.

Например: "Товарищ генерал-полковник. Войска такого-то гарнизона для парада в ознаменование такого-то праздника построены. Командующий парадом генерал-лейтенант Васильев".

Когда командующий парадом остановится для доклада, сводный военный оркестр

прекращает игру. По окончании доклада командующий парадом, не опуская руку от головного убора, сопровождает принимающего парад, следуя перед фронтом строя и несколько сзади.

359. Принимающий парад, приняв доклад, объезжает войска, здоровается с ними и поздравляет их. Сводный военный оркестр исполняет "Встречный марш", прекращая игру на время остановок принимающего парад для приветствия и поздравления.

На приветствие и поздравления войска отвечают согласно [Уставу](#) внутренней службы Вооруженных Сил Российской Федерации.

360. При возвращении принимающего парад после объезда войск к месту приема парада войска возобновляют "ура" (протяжно, перекатами). Сводный военный оркестр исполняет "Славься".

По указанию принимающего парад командующий парадом подает команду "ВОЛЬНО". Командиры воинских частей повторяют команду "ВОЛЬНО" или командуют: "К но-ГЕ" - и затем "ВОЛЬНО".

Сводный военный оркестр исполняет "Парадную фанфару".

361. После исполнения "Парадной фанфары" принимающий парад произносит речь (зачитывает приказ). По окончании речи (зачитывания приказа) войска произносят трехкратное "ура", сводный военный оркестр исполняет Государственный гимн Российской Федерации, одновременно производится артиллерийский салют (фейерверк), если он предусмотрен; все командиры от командира взвода и выше прикладывают руку к головному убору, а войска без команды принимают строевую стойку.

После исполнения Государственного гимна Российской Федерации фанфаристы (корнетисты и трубачи сводного военного оркестра) исполняют сигнал "Отбой", все командиры от командира взвода и выше опускают руку от головного убора, войска принимают положение "вольно".

### **Порядок прохождения войск гарнизона торжественным маршем**

362. Войска гарнизона проходят торжественным маршем в строях и в последовательности, указанных в приказе начальника гарнизона.

Для прохождения торжественным маршем командующий парадом подает команды: "Парад - СМИРНО", "К торжественному маршу, поротно (побатальонно), на одного линейного (двух линейных) дистанции, первая рота (батальон) прямо, остальные напра-ВО (нале-ВО)", "На плечо", "Равнение направо, шагом - МАРШ".

363. По команде "К торжественному маршу" командиры подразделений выходят из строя и становятся перед фронтом своих подразделений, а командиры воинских частей (подразделений) и их заместители - впереди командиров головных воинских частей (подразделений) на установленных дистанциях. Знаменщики и ассистенты также выходят вперед и становятся на установленной дистанции.

Сводный военный оркестр выходит вперед, на линию обеспечения прохождения войск торжественным маршем (условную линию, обеспечивающую беспрепятственное прохождение войск).

Назначенные барабанщики выходят и становятся в 15 - 20 шагах впереди командира головной воинской части.

Линейные, назначенные для обозначения линии прохождения войск торжественным маршем, бегом (строевым шагом) занимают свои места вдоль этой линии на расстоянии 15 - 20

шагов один от другого.

По команде командующего парадом "На пле-ЧО" военнослужащие, вооруженные карабинами, берут их в положение "на плечо" (автоматы в положение "на грудь" берутся левой рукой за цевье и ствольную накладку); знаменщики поднимают Государственные флаги Российской Федерации, боевые знамена, вставляют нижние концы древков Государственных флагов Российской Федерации и боевых знамен в стаканчики панталеров и придерживают древки руками. Барабанщики изготавливаются к игре.

364. Подав команды для прохождения торжественным маршем, командующий парадом движется в 30 шагах перед барабанщиками впереди командира головной воинской части. Не доезжая одного-двух линейных до принимающего парад, он прикладывает руку к головному убору и одновременно поворачивает голову в его сторону; миновав принимающего парад, он выходит из машины и становится правее (левее) и несколько сзади принимающего парад.

365. По команде командующего парадом "МАРШ" головное подразделение вслед за командующим, знаменщиками с Государственным флагом Российской Федерации и Боевым знаменем, их ассистентами и барабанщиками начинает движение строевым шагом под бой малых барабанов. Остальные подразделения выходят на место построения головного подразделения, по команде своих командиров поворачиваются налево (направо, заходят плечом), выравниваются, набирают установленные дистанции и по команде "ПРЯМО" следуют за впереди идущим подразделением.

Правофланговые в подразделениях следуют вдоль линии, обозначенной линейными, в одном шаге от них.

366. При прохождении воинской части торжественным маршем перед серединой фронта впереди идущего подразделения следует командир воинской части, за ним в трех шагах следуют его заместители (в одной шеренге), в двух шагах за заместителями - знаменщик с Государственным флагом Российской Федерации и ассистенты, в двух шагах за ними - знаменщик с Боевым знаменем и ассистенты, в четырех шагах за Боевым знаменем - подразделения, одно за другим на установленной дистанции.

367. Когда головное подразделение приблизится к принимающему парад на расстояние четырех-пяти линейных, сводный военный оркестр начинает исполнять строевые марши; барабанщики, следующие в голове колонны, прекращают бой и продолжают движение в указанном направлении.

368. Не доходя одного-двух линейных до принимающего парад, командиры воинских частей (подразделений) прикладывают руку к головному убору и одновременно поворачивают голову в сторону принимающего парад; все находящиеся в строю, кроме правофланговых, одновременно поворачивают голову в ту же сторону. Когда последняя шеренга проходящего подразделения минует принимающего парад, командиры опускают руку от головного убора и поворачивают голову прямо; все находящиеся в строю одновременно поворачивают голову прямо.

Знаменщики и ассистенты при прохождении торжественным маршем голову в сторону принимающего парад не поворачивают.

Командиры воинских частей, миновав принимающего парад, выходят из строя и становятся в пяти шагах правее (левее) командующего парадом.

369. Командиры воинских частей, проходящих торжественным маршем на машинах, следуют впереди своих воинских частей в автомобилях с открытыми окнами (в танках и других боевых машинах - с открытыми верхними люками, стоя в башне) и, не доезжая двух-трех линейных до принимающего парад, приветствуют его, прикладывая руку к головному убору одновременно с поворотом головы в сторону принимающего парад.

Окна остальных машин (верхние люки танков и других боевых машин) должны быть закрыты.

Остальные военнослужащие, находящиеся в кабинах автомобилей (тягачей), при прохождении торжественным маршем воинское приветствие не выполняют.

Военнослужащие, находящиеся в боевых машинах с открытыми люками и в открытых кузовах автомобилей, не доезжая двух-трех линейных до принимающего парад, приветствуют его поворотом головы.

370. Каждая воинская часть, пройдя мимо принимающего парад, следует в том же строю до указанного места, откуда после необходимого перестроения направляется к месту своего расквартирования.

Когда последняя воинская часть, следующая в пешем строю, минует принимающего парад, сводный военный оркестр прекращает игру, отходит на исходное положение и следует к месту построения головного подразделения, откуда, зайдя правым (левым) плечом после прохождения механизированной колонны, выходит на линию прохождения и, исполняя строевой марш в движении, завершает прохождение войск торжественным маршем.

В случае если войска принимают участие в параде только в пешем строю, сводный военный оркестр после прохождения последнего подразделения, не прекращая игры, выходит вперед, к линии прохождения, и после поворота налево (направо) завершает прохождение войск торжественным маршем.

371. Парады в городах Москве и Санкт-Петербурге проводятся в соответствии с особыми указаниями (инструкциями) применительно к изложенному в настоящей главе.

### **Участие войск гарнизона в общественных мероприятиях**

372. Воинские части (подразделения) могут привлекаться к участию в общественных мероприятиях, не преследующих политических целей, только в границах территориального гарнизона.

При проведении гарнизонных собраний и иных общественных мероприятий участие войск в них определяется в каждом отдельном случае приказом начальника гарнизона, командира соединения или командира отдельной воинской части.

373. В приказе указываются: цель мероприятия, состав войск, привлекаемых к участию в нем, форма одежды, время и место сбора войск, маршруты следования воинских частей (подразделений). При необходимости дается указание о выделении в распоряжение помощника начальника гарнизона по организации гарнизонной службы (военного коменданта гарнизона) наряда для обеспечения порядка среди военнослужащих во время проведения мероприятия. (в ред. Указов Президента РФ от 29.07.2011 N 1039, от 16.05.2017 N 210)

## **Глава 12. ОТДАНИЕ ВОИНСКИХ ПОЧЕСТЕЙ**

### **Общие положения**

374. Почетный караул может назначаться:

для встречи и проводов Президента Российской Федерации, представителей иностранных государств во время проведения торжественных мероприятий государственного значения и проведения инспекций (проверок) войск;

при возложении венков (гирлянд, корзин с цветами, цветов) на открытии государственных

памятников;

к Государственному флагу Российской Федерации, Боевому знамени (Военно-морскому флагу), выносимым на торжественные заседания;

при погребении лиц, указанных в [статье 381](#) настоящего Устава.

Почетный караул, назначенный на погребение, в отдельных случаях может быть преобразован в почетный эскорт.

375. В состав почетного караула назначаются подразделения от отделения до роты (или соответствующее подразделение) в пешем строю и военный оркестр. Почетный караул может также назначаться только из офицеров, офицеров и прапорщиков (мичманов) или сержантов (старшин).

Начальником почетного караула назначается офицер.

При необходимости из состава почетного караула могут выставляться парные часовые или знаменщики.

376. Почетный караул назначается приказом начальника гарнизона (командира воинской части). В приказе указываются форма одежды и вооружение личного состава почетного караула. Боеприпасы почетному караулу не выдаются, за исключением холостых боеприпасов, выдаваемых подразделению из состава почетного эскорта, наряженному для отдания воинских почестей при погребении.

Для встречи и проводов представителей иностранных государств почетный караул назначается каждый раз по особому указанию командующего войсками военного округа.

Почетный караул подчиняется начальнику гарнизона (командиру воинской части).  
(в ред. [Указа](#) Президента РФ от 29.07.2011 N 1039)

377. Смена часовых почетных караулов и знаменщиков производится не реже чем через 15 минут. Команды для смены не подаются, и сдача поста не производится.

Часовые почетных караулов и знаменщики воинское приветствие не выполняют.

#### **Отдание воинских почестей при встрече лиц, в честь которых назначен почетный караул, и при открытии памятников**

378. Для встречи и проводов Президента Российской Федерации, представителей иностранных государств почетный караул с Государственным флагом Российской Федерации и Боевым знаменем (Военно-морским флагом) выстраивается в развернутом двухшереножном строю. Знаменщики и ассистенты становятся в двух шагах от правого фланга караула, военный оркестр - в трех шагах правее Государственного флага Российской Федерации.

При приближении встречаемого лица на 40 - 50 шагов начальник почетного караула, вооруженного карабинами, командует: "Караул - СМИРНО", "Для встречи справа (слева, с фронта), на кра-УЛ", а караула, вооруженного автоматами, - "Караул - СМИРНО", "Равнение на-ПРАВО (на-ЛЕВО, на-СРЕДИНУ)".

Почетный караул берет оружие "на караул" или только поворачивает голову в сторону встречаемого лица; военный оркестр исполняет "Встречный марш"; начальник почетного караула, приложив руку к головному убору, строевым шагом подходит к встречаемому лицу и, не доходя до него двух-трех шагов, останавливается и докладывает.

Например: "Товарищ (господин) такой-то. Почетный караул в честь Вашего прибытия построен. Начальник караула капитан Андреев".

Когда начальник караула остановится для доклада, военный оркестр прекращает игру.

Окончив доклад, начальник караула, не опуская руку от головного убора, делает левой (правой) ногой шаг в сторону с одновременным поворотом направо (налево). Военный оркестр исполняет государственный гимн того государства, в честь представителя которого назначен почетный караул, а затем - Государственный гимн Российской Федерации.

По окончании исполнения военным оркестром государственных гимнов начальник караула сопровождает встречаемое лицо вдоль фронта почетного караула, следуя за ним в одном-двух шагах сзади и с внешней стороны строя и не опуская руку от головного убора. Почетный караул и военный оркестр сопровождают встречаемое лицо поворотом головы.

После обхода фронта почетного караула и ответа караула на приветствие встречаемого лица начальник караула опускает руку от головного убора, для вооруженных карабинами подает команду "К но-ГЕ" и перестраивает почетный караул в колонну по три (по четыре). Затем почетный караул и военный оркестр проходят торжественным маршем мимо встречаемого лица.

379. Порядок построения, встреча и сопровождение лица, уполномоченного на открытие памятника, осуществляются в соответствии со [статьей 378](#) настоящего Устава. При этом Государственный гимн Российской Федерации при встрече не исполняется, а начальник почетного караула докладывает.

Например: "Товарищ (господин) такой-то. Почетный караул по случаю открытия памятника такого-то построен. Начальник караула капитан Андреев".

Если лицом, уполномоченным на открытие памятника, является военнослужащий, на его приветствие личный состав почетного караула отвечает согласно [Уставу](#) внутренней службы Вооруженных Сил Российской Федерации, а на приветствие остальных лиц - по особому указанию.

Перед снятием с памятника покрывала начальник почетного караула командует: "Караул - СМИРНО", "Равнение на-СРЕДИНУ", а если караул вооружен карабинами, командует: "Караул - СМИРНО", "Равнение на-СРЕДИНУ, на кра-УЛ"; почетный караул, вооруженный карабинами, берет их в положение "на караул"; военный оркестр исполняет Государственный гимн Российской Федерации.

По окончании исполнения военным оркестром Государственного гимна Российской Федерации начальник почетного караула подает команду "ВОЛЬНО" (для вооруженных карабинами - "К но-ГЕ", а затем "ВОЛЬНО").

По окончании митинга почетный караул (если позволяет обстановка) по команде начальника почетного караула перестраивается в колонну по три (по четыре), проходит торжественным маршем перед памятником, военный оркестр исполняет марш и следует за почетным караулом. Часовые почетного караула снимаются по особому указанию.

380. К Государственному флагу Российской Федерации и Боевому знамени (знаменам, флагам), которые выносятся на торжественное собрание по приказу начальника гарнизона (командира воинской части), назначаются почетный караул и два-три знаменщика в зависимости от числа смен часовых. Часовые почетного караула становятся по обе стороны рядом с Государственным флагом Российской Федерации и Боевым знаменем (знаменами, флагами) и принимают строевую стойку, имея автоматы в положении "на грудь" (карабины - в положении "к ноге").

Для сопровождения Боевого знамени к месту проведения торжественного собрания и



обратно в воинскую часть назначается знаменный взвод.

Вынос и относ Государственного флага Российской Федерации и Боевого знамени на торжественном собрании, на котором, кроме военнослужащих, присутствуют гражданские лица, производится при обращении: "Для выноса Государственного флага Российской Федерации и Боевого знамени - ПРОШУ ВСТАТЬ", после выноса Государственного флага Российской Федерации и Боевого знамени - "ПРОШУ САДИТЬСЯ".

### **Отдание воинских почестей при погребении**

381. Воинские почести отдаются при погребении: погибших при защите Отечества; военнослужащих (граждан, призванных на военные сборы), погибших в период прохождения военной службы (военных сборов) или умерших в этот период в результате увечья (ранения, травмы, контузии), заболевания; граждан, уволенных с военной службы по достижении предельного возраста пребывания на военной службе, по состоянию здоровья или в связи с организационно-штатными мероприятиями, имеющих общую продолжительность военной службы 20 лет и более; Героев Советского Союза, Героев Российской Федерации или полных кавалеров ордена Славы; участников войны; ветеранов боевых действий; ветеранов военной службы; лиц, занимавших государственные должности Российской Федерации, а также граждан, имевших особые заслуги перед государством.

382. Организация похорон военнослужащих, погибших (умерших) при прохождении военной службы, возлагается на их прямых начальников, а остальных лиц, при погребении которых назначается почетный эскорт, - на начальника гарнизона (городского или районного военного комиссара).

383. Подразделения, назначаемые для отдания воинских почестей при погребении, составляют почетный эскорт.

Почетный эскорт назначается в следующем составе:

при погребении солдат (матросов), сержантов (старшин) и прапорщиков (мичманов) - отделение, взвод или соответствующее ему подразделение;

при погребении офицеров, а также военнослужащих и граждан, удостоенных звания Героя Советского Союза, Героя Российской Федерации, награжденных орденом Славы трех степеней, лиц, занимавших государственные должности Российской Федерации, а также граждан, имевших особые заслуги перед государством, - взвод, рота или соответствующее ему подразделение.

При погребении умерших участников войны (боевых действий) в воинских званиях рядового (матроса), сержанта (старшины), прапорщика (мичмана) и младших офицеров исходя из организационно-штатных возможностей воинских частей и в зависимости от их удаления от места захоронения почетный эскорт назначается в составе отделения.

Почетный эскорт должен быть с Государственным флагом Российской Федерации с траурной лентой, а при назначении от взвода и больше, кроме того, - с Боевым знаменем без знаменного чехла и с траурной лентой.

384. Кроме почетного эскорта, на погребение назначаются:

почетный караул к гробу;

военный оркестр;

наряд на погребение (8 - 10 человек) без оружия под командой сержанта (старшины).

При невозможности использования военного оркестра для отдания воинских почестей назначается сигналист-барабанщик.

Для перевозки гроба с телом покойного выделяется автомобиль, а в особых случаях по решению начальника гарнизона - лафет орудия.

Для несения орденов и медалей назначается по одному человеку, несущему каждую подушечку с орденом или с медалями, причем при погребении офицеров для этого назначаются офицеры, а при погребении прапорщиков (мичманов), сержантов (старшин) и солдат (матросов) - прапорщики (мичманы), сержанты (старшины) или солдаты (матросы).

Каждый орден прикрепляется на отдельной подушечке. Медали могут прикрепляться по несколько на одной подушечке.

Крышка гроба укрывается полотнищем Государственного флага Российской Федерации. На крышке гроба прикрепляется головной убор, а при погребении офицеров (мичманов) Военно-Морского Флота, кроме того, - скрещенные кортик и ножны. Перед закрытием крышки гроба кортик и ножны с крышки гроба снимаются, полотнище Государственного флага Российской Федерации сворачивается и передается родным (близким) покойного.

385. Почетный эскорт и наряд на погребение военнослужащего, умершего в своей воинской части, назначаются командиром этой части. О времени и месте выноса и погребения тела покойного сообщается помощнику начальника гарнизона по организации гарнизонной службы (военному коменданту гарнизона).

(в ред. Указов Президента РФ от 29.07.2011 N 1039, от 16.05.2017 N 210)

В случае смерти военнослужащего вне места его постоянной службы почетный эскорт и наряд на погребение назначаются начальником гарнизона по месту смерти военнослужащего.

386. Если погребение умершего военнослужащего будет происходить в другом населенном пункте, гроб с телом покойного сопровождается почетным эскортом до городской черты (вокзала, аэродрома, порта, пристани).

Для сопровождения гроба с телом покойного в пути следования до места похорон приказом командира воинской части или начальника гарнизона (военного комиссара) назначаются двое - четверо военнослужащих, которые должны быть проинструктированы и при себе иметь: извещение о смерти; свидетельство и справку о смерти; письмо семье покойного, подписанное командиром воинской части, с изложением обстоятельств смерти; личные вещи, ценности и награды умершего, упакованные и опечатанные гербовой сургучной печатью.

По прибытии к месту назначения сопровождающие должны передать по акту военному комиссару документы и вещи умершего и принять личное участие в похоронах.

Корешок извещения о смерти с отметкой в нем о дате и месте захоронения, заверенный гербовой печатью военного комиссариата, сдается сопровождающими по возвращении в штаб своей воинской части.

О времени прибытия гроба с телом покойного в пункт, где назначены похороны, или в пункты перегрузки с одного вида транспорта на другой начальник соответствующего гарнизона (военный комиссар) должен быть уведомлен командиром воинской части (помощником начальника гарнизона по организации гарнизонной службы, военным комендантом гарнизона, военным комиссаром), где умер военнослужащий, не позднее чем за сутки.

(в ред. Указов Президента РФ от 29.07.2011 N 1039, от 16.05.2017 N 210)

Для встречи и сопровождения гроба с телом покойного к месту погребения назначаются почетный эскорт и наряд на погребение согласно [статьям 383 и 384](#) настоящего Устава.

387. О смерти военнослужащего командир воинской части (помощник начальника гарнизона по организации гарнизонной службы, военный комендант гарнизона) обязан в тот же день известить ближайших родственников умершего и военный комиссариат района (города) по месту жительства семьи или призыва умершего.  
(в ред. Указов Президента РФ от 29.07.2011 N 1039, от 16.05.2017 N 210)

388. Помощник начальника гарнизона по организации гарнизонной службы (военный комендант гарнизона) заблаговременно извещает командира воинской части, от которой назначаются почетный эскорт и наряд на погребение, о времени, месте их прибытия и форме одежды.

Прапорщики (мичманы), офицеры на похоронах должны быть в повседневной форме одежды и по указанию помощника начальника гарнизона по организации гарнизонной службы (военного коменданта гарнизона) - с траурной повязкой на левом рукаве.  
(п. 388 в ред. Указа Президента РФ от 16.05.2017 N 210)

389. Прощание с покойным происходит в траурном зале или помещении, определенном начальником гарнизона (командиром воинской части). Время выставления почетного караула к гробу с телом покойного определяется начальником гарнизона (командиром воинской части).

Караул из своего состава выставляет две пары часовых. Одна пара часовых становится по обе стороны гроба с телом покойного, в двух шагах от него у изголовья, другая пара - в ногах. Каждая пара часовых становится лицом к другой паре, имея автоматы в положении "на грудь" (карабины - в положении "к ноге"), и принимает строевую стойку.

Часовые должны иметь траурную повязку на левом рукаве.

Часовые у гроба сменяются, как указано в [статье 377](#) настоящего Устава.

Во время следования процессии и при опускании гроба в могилу смена часовых не производится.

390. Для отдания почестей покойному могут выставляться почетные часовые из числа представителей от воинской части и общественных организаций. Они становятся без оружия и головных уборов, с траурными повязками, рядом с часовыми почетного караула (на расстоянии одного-двух шагов с внешней стороны) и сменяются через каждые три - пять минут.

391. По прибытии к месту выноса гроба почетный эскорт выстраивается в развернутом строю фронтом к выходу, откуда должен быть вынесен гроб. Военный оркестр выстраивается в трех шагах правее почетного эскорта.

Почетный эскорт во время похорон воинское приветствие не выполняет.

392. При выносе гроба из здания впереди идет военнослужащий с портретом покойного, за ним на дистанции двух-трех шагов один за другим идут военнослужащие с венками, за ними на той же дистанции - военнослужащие с орденами и медалями покойного в порядке старшинства орденов, затем следуют военнослужащие с гробом, лица, сопровождающие покойного, и почетный караул.

В момент выноса гроба с телом покойного начальник почетного эскорта, не оставляя своего места в строю, командует: "СМИРНО" (если эскорт вооружен карабинами - "СМИРНО, на кра-УЛ") - и прикладывает руку к головному убору. Все находящиеся в строю военнослужащие поворачивают голову в сторону гроба. Военный оркестр (сигналист-барабанщик) исполняет "Коль славен".

Военнослужащие, находящиеся вне строя, при выносе гроба принимают строевую стойку и

прикладывают руку к головному убору.

393. Процессия движется в порядке, указанном в [статье 392](#) настоящего Устава. Почетный караул следует за лицами, сопровождающими покойного, затем следуют военный оркестр и почетный эскорт. При следовании траурной процессии крышка гроба находится на гробе, а перед прощанием с телом покойного снимается.

При движении процессии пешим порядком военный оркестр (сигналист-барабанщик) с перерывами исполняет траурную музыку (траурный марш).

Часовые почетного караула следуют по обеим сторонам гроба с автоматами в положении "на грудь", с карабинами - в положении "на плечо"; при сопровождении гроба на автомобиле часовые в положении сидя держат карабины между колен.

394. В отдельных случаях по особому указанию начальника гарнизона у места выноса гроба и на подходе к месту погребения по обе стороны пути, где должна проходить процессия, могут быть выстроены воинские части (подразделения) в пешем одношереножном или двухшереножном строю.

395. По прибытии к месту погребения военный оркестр (сигналист-барабанщик) прекращает игру. Почетный эскорт и военный оркестр выстраиваются, как позволяет место, фронтом к могиле.

Военнослужащие с венками, орденами и медалями покойного, а также часовые почетного караула останавливаются у могилы.

396. Перед опусканием гроба с телом покойного в могилу открывается траурный митинг. После окончания траурного митинга военный оркестр (сигналист-барабанщик) исполняет траурную музыку (траурный марш). При опускании гроба Государственный флаг Российской Федерации склоняется, почетный эскорт отдает те же почести покойному, что и при выносе гроба ([статья 392](#) настоящего Устава). Назначенное из состава почетного эскорта подразделение производит салют тремя залпами холостыми патронами, причем, если в строю рота, стреляет один взвод, если в строю взвод или отделение, стреляет все подразделение.

В отдельных случаях по особому указанию может производиться артиллерийский салют.

С первым залпом салюта военный оркестр (сигналист-барабанщик) начинает исполнять "Коль славен". Часовые снимаются по окончании игры военного оркестра (боя сигналиста-барабанщика).

397. Награды и документы к ним умерших, награжденных при жизни и награжденных посмертно, оставляются или передаются их семьям (одному из наследников: супругу, отцу, матери, сыну, дочери) для хранения как память. Кроме того, награды умерших военнослужащих могут быть переданы с согласия наследников в установленном порядке государственным музеем.

Если у умершего, награжденного при жизни, нет наследников, его награды и документы к ним подлежат возврату в государственный орган, определенный Президентом Российской Федерации.

398. В случае кремации тела покойного почетный эскорт выстраивается у крематория фронтом параллельно направлению движения похоронной процессии. Военный оркестр (сигналист-барабанщик) выстраивается в трех шагах правее (левее) почетного эскорта.

При приближении похоронной процессии к крематорию почетный эскорт действует в порядке, указанном в [статье 392](#) настоящего Устава. Военный оркестр (сигналист-барабанщик), исполняя траурную музыку (траурный марш), сопровождает процессию в помещение крематория.

На время траурного митинга военный оркестр (сигналист-барабанщик) прекращает игру (бой).

После окончания траурного митинга военный оркестр (сигналист-барабанщик) исполняет траурную музыку (траурный марш).

При опускании гроба с телом покойного для кремации военный оркестр (сигналист-барабанщик) исполняет траурный марш, назначенное подразделение производит салют тремя залпами холостыми патронами. С началом салюта военный оркестр (сигналист-барабанщик) прекращает игру (бой). После салюта военный оркестр (сигналист-барабанщик) исполняет "Коль славен".

**Отдание воинских почестей  
при возложении венков к памятникам и могилам воинов,  
павших в боях за свободу и независимость Отечества**

399. Венки к памятникам и могилам воинов, павших в боях за свободу и независимость Отечества, возлагаются делегациями воинских частей по решению Министра обороны Российской Федерации, а также главнокомандующих видами Вооруженных Сил, командующих войсками военных округов, флотами.

Венки к Могиле Неизвестного Солдата в городе Москве возлагаются по особому указанию.

400. При возложении венков государственными, правительственными и военными делегациями в городах-героях приказом начальника гарнизона назначаются вооруженный почетный караул с Государственным флагом Российской Федерации и одним или несколькими боевыми знаменами воинских частей гарнизона и военный оркестр. Форма одежды почетного караула и военного оркестра - парадная для строя, для военнослужащих, принимающих участие в возложении венков, - парадно-выходная.

401. Перед возложением венков к памятнику (могиле) из состава почетного караула выставляются одна-две пары часовых. Часовые принимают строевую стойку, имея автоматы в положении "на грудь" (карабины - в положении "к ноге").

Время выставления и снятия часовых устанавливается начальником гарнизона.

Почетный караул выстраивается в две шеренги перед памятником (могилой) фронтом или правым флангом к нему (в зависимости от расположения памятника или могилы). Государственный флаг Российской Федерации и боевые знамена устанавливаются на правом фланге почетного караула, военный оркестр выстраивается правее Государственного флага Российской Федерации.

402. Делегация с венком выстраивается в установленном месте и начинает движение к памятнику (могиле), проходя вдоль строя почетного караула. Впереди делегации идет помощник начальника гарнизона по организации гарнизонной службы (заместитель военного коменданта гарнизона) или офицер почетного караула, за ним на дистанции двух-трех шагов следуют лица, несущие венок (два человека). Далее на такой же дистанции следует делегация в колонне по три - пять человек.

(в ред. Указов Президента РФ от 29.07.2011 [N 1039](#), от 16.05.2017 [N 210](#))

С приближением делегации с венком на 40 - 50 шагов к почетному караулу, вооруженному автоматами, находящимися в положении "на грудь", начальник караула командует: "Караул - СМИРНО", "Равнение на-ПРАВО (на-ЛЕВО)", а если караул вооружен карабинами, командует: "Караул - СМИРНО", "Для встречи справа (слева), на кра-УЛ".

Почетный караул, выполнив команды, сопровождает движение делегации с венком

поворотом головы. Военный оркестр исполняет траурно-торжественные мелодии. Государственный флаг Российской Федерации и боевые знамена склоняют вперед.

403. С подходом к памятнику (могиле) делегация возлагает венок и минутой молчания чтит память погибших. Военный оркестр прекращает игру.

После минуты молчания военный оркестр исполняет Государственный гимн Российской Федерации. По окончании исполнения Государственного гимна Российской Федерации делегация, возлагавшая венок, отходит от памятника (могилы) и выстраивается лицом к проходящему караулу, а почетный караул по команде начальника караула перестраивается в походную колонну и проходит торжественным маршем перед памятником (могилой) и лицами, возлагавшими венок. Военный оркестр исполняет марш, следуя за почетным караулом.

404. При возложении венков главами иностранных государств и правительств, а также министрами обороны и официальными военными делегациями соблюдается порядок, изложенный в [статьях 378 - 380](#) настоящего Устава. При этом траурно-торжественные мелодии исполняются только по согласованию с главой делегации. После минуты молчания исполняется гимн государства, делегация которого возлагает венок. Иностранные военные делегации сопровождаются представителем Министерства обороны Российской Федерации и помощником начальника гарнизона по организации гарнизонной службы (заместителем военного коменданта гарнизона).

При возложении венков к памятнику или могиле воинов другими иностранными делегациями почетный караул и военный оркестр не назначаются. В этом случае к памятнику или могиле воинов по приказу начальника или помощника начальника гарнизона по организации гарнизонной службы (заместителя военного коменданта гарнизона) выставляются одна-две пары часовых и при необходимости выделяется офицер с двумя военнослужащими для доставки венка к месту его возложения.

(п. 404 в ред. [Указа](#) Президента РФ от 16.05.2017 N 210)

Приложение N 1  
к Уставу гарнизонной и караульной  
служб Вооруженных Сил  
Российской Федерации  
(к [статьям 38.1](#) и [141](#), [142](#) и [143](#))

Список изменяющих документов  
(в ред. Указов Президента РФ от 25.03.2015 N 161,  
от 16.05.2017 N 210)

Секретно (по заполнении)

УТВЕРЖДАЮ

Командующий войсками \_\_\_\_\_  
военного округа (начальник регионального  
органа военной полиции, командир соединения)

\_\_\_\_\_  
(воинское звание, подпись, фамилия)

"\_\_" \_\_\_\_\_ 20\_\_ г.

РАСПИСАНИЕ КАРАУЛОВ  
гарнизона (военной комендатуры, воинской части)

---

(наименование гарнизона (военной комендатуры,  
N воинской части), населенного пункта)





Начальник гарнизона (военный комендант гарнизона, командир воинской части) \_\_\_\_\_  
(воинское звание, подпись, фамилия)

Помощник начальника гарнизона по организации гарнизонной службы (заместитель военного коменданта гарнизона, начальник штаба воинской части) \_\_\_\_\_  
(воинское звание, подпись, фамилия)

Примечание. В [графе 8](#) указывается, кто назначается начальником караула (офицер, прапорщик, мичман, сержант, старшина), например: 1 оф., 1 пр., 1 мич., 1 сер., 1 ст.

Приложение N 2  
к Уставу гарнизонной и караульной  
служб Вооруженных Сил  
Российской Федерации  
(к [статьям 38.1, 59 и 145](#))

Список изменяющих документов  
(в ред. Указов Президента РФ от 25.03.2015 N 161,  
от 16.05.2017 N 210)

Секретно (по заполнении)

УТВЕРЖДАЮ  
Начальник гарнизона  
(командир воинской части)

\_\_\_\_\_  
(воинское звание, подпись, фамилия)  
" \_\_ " \_\_\_\_\_ 20\_\_ г.

ВЕДОМОСТЬ

\_\_\_\_\_  
наряда гарнизонной службы (суточного наряда)

\_\_\_\_\_  
гарнизона (воинской части) "  
на \_\_\_\_\_ 20\_\_ г.



Помощник начальника гарнизона по организации гарнизонной службы  
(заместитель военного коменданта гарнизона, начальник штаба воинской  
части)

\_\_\_\_\_

(воинское звание, подпись, фамилия)

Примечание. В графах 6, 7 могут указываться состав патруля, категория военнослужащих, назначаемых начальником патруля, и время несения службы.

Приложение N 3  
к Уставу гарнизонной и караульной  
служб Вооруженных Сил  
Российской Федерации  
(к [статьям 38.1](#) и [144](#))

Список изменяющих документов  
(в ред. Указов Президента РФ от 25.03.2015 N 161,  
от 16.05.2017 N 210)

УТВЕРЖДАЮ  
Начальник гарнизона  
(военный комендант гарнизона,  
командир воинской части)

\_\_\_\_\_

(воинское звание, подпись, фамилия)

"\_\_" \_\_\_\_\_ 20\_\_ г.

ТАБЕЛЬ ПОСТАМ \_\_\_\_\_

(гарнизонного, внутреннего)

КАРАУЛА N \_\_\_\_\_

Состав караула и количество постов	Номера разводящих и их постов	Номера постов и что состоит под охраной	Особые обязанности часовых
1	2	3	4

Помощник начальника гарнизона по организации гарнизонной службы (заместитель военного коменданта гарнизона, начальник штаба воинской части)

\_\_\_\_\_ (воинское звание, подпись, фамилия)

Примечания: 1. В [графе 1](#) перечисляется весь состав караула, например: начальник караула офицер (прапорщик, мичман, сержант, старшина) - 1, помощники начальника караула - 2, разводящие - 3, выводные - 2, контролеры - 3, конвойные - 2 и т.д., после чего указывается количество постов с тремя и двумя сменами часовых, постов с применением технических средств охраны (без часовых) и количество постов караульных собак.

2. В [графе 3](#) перечисляются наименования объектов на посту и указывается, какими печатями они опечатаны и сколько печатей (пломб) на каждом объекте. Если имеется пост у Боевого знамени, то указывается наличие георгиевских знаменных лент, знаков и лент орденов, прикрепленных к Боевому знамени, и их количество.

3. В [графе 4](#) указываются особые обязанности часовых применительно к условиям охраны и обороны каждого поста.

Приложение N 4  
к Уставу гарнизонной и караульной  
служб Вооруженных Сил  
Российской Федерации  
(к [статье 154](#))

Список изменяющих документов  
(в ред. Указов Президента РФ от 29.07.2011 N 1039,  
от 25.03.2015 N 161, от 16.05.2017 N 210)

(1-я страница постовой ведомости)

ПОСТОВАЯ ВЕДОМОСТЬ \_\_\_\_\_  
(гарнизонного, внутреннего)  
КАРАУЛА N \_\_\_\_\_

\_\_\_\_\_ (на такое-то число месяца, года)

На этой странице помещаются:

записи о допуске в караульное помещение, к охраняемым объектам и подписи начальника караула и лиц, допущенных к вскрытию хранилищ;

подписи начальников сменяемого и заступающего караулов о смене караула и записи об обнаруженных при этом недостатках;

записи командира роты (батареи) о принятых мерах по замечаниям в несении службы караулом.

(2-я и 3-я страницы постовой ведомости)

РАСПИСАНИЕ ПОСТОВ

караула № \_\_\_\_\_ от \_\_\_\_\_  
(подразделение, условное наименование воинской части)

Начальник караула \_\_\_\_\_  
(воинское звание, фамилия, имя, отчество)

Помощники  
начальника караула \_\_\_\_\_  
(воинское звание, фамилия, имя, отчество)

\_\_\_\_\_ (воинское звание, фамилия, имя, отчество)

Номера постов	Номера, воинские звания, фамилии и инициалы разводящих	Воинские звания, фамилии и инициалы часовых		
		1-я смена	2-я смена	3-я смена
1	2	3	4	5

Выводные: \_\_\_\_\_  
Конвойные: \_\_\_\_\_  
Контролеры: \_\_\_\_\_  
Время заступления караульных, операторов технических средств охраны на посты:  
с тремя сменами \_\_\_\_\_  
с двумя сменами \_\_\_\_\_

Командир роты (батареи) \_\_\_\_\_  
(воинское звание, фамилия, имя, отчество)

Примечания: 1. Если часовые сменялись через один час, то указываются время смены и кто выставлял эти смены.

2. В случае каких-либо изменений в личном составе смен делается запись в соответствующих графах.

3. В графу 2 дополнительно заносятся: при выделении в состав караула операторов технических средств охраны - их воинские звания, фамилии и инициалы, а при наличии постов караульных собак - воинские звания, фамилии и инициалы вожатых караульных собак.

4. При выделении в караул транспортных средств их марки и номера, а также воинские звания, фамилии и инициалы водителей записываются перед выводными.

(4-я страница постовой ведомости)

На этой странице делаются записи:

о результатах проверки караула (время, дата, что проверялось, выявленные недостатки, должность, подпись, фамилия проверяющего);

о времени выставления (снятия) часовых при закрытии (вскрытии) хранилищ (складов, парков);

о происшествиях в карауле;

о допуске для свидания с подозреваемыми, обвиняемыми и осужденными;

о выводе караульных собак на посты и снятии их с постов;

обо всех выявленных неисправностях в технических средствах охраны, в ограждении охраняемых объектов и о времени их устранения, а также о времени и причинах срабатывания технических средств охраны.

Примечания: 1. Все записи в постовой ведомости делаются чернилами (пастой) без помарок и исправлений.

2. Постовые ведомости сменившихся накануне караулов начальник штаба воинской части (заместитель военного коменданта гарнизона) представляет ежедневно командиру воинской части (военному коменданту гарнизона) для просмотра и принятия решения. После этого постовые ведомости гарнизонных караулов с указанием, какие меры приняты для устранения отмеченных в них недостатков, начальник штаба воинской части не позднее чем через двое суток возвращает помощнику начальника гарнизона по организации гарнизонной службы (военному коменданту гарнизона).

3. Постовые ведомости караулов хранятся у помощника начальника гарнизона по



организации гарнизонной службы (у заместителя военного коменданта гарнизона, в штабе воинской части) в течение года, следующего за текущим годом.

Приложение N 5  
к Уставу гарнизонной и караульной  
служб Вооруженных Сил  
Российской Федерации  
(к [статьям 119, 128 и 301](#))

## ОГРАЖДЕНИЕ ОБЪЕКТОВ И ОБОРУДОВАНИЕ ПОСТОВ

1. Территория, на которой расположены охраняемые объекты, должна быть ограждена забором (деревянным, проволочным и т.п.). Территория, на которой расположены объекты окружного (флотского), центрального подчинения и другие важные объекты (склады со взрывчатыми веществами, боеприпасами, горючим и т.п.), должна иметь внешнее и внутреннее ограждения высотой не менее 2 метров с расстоянием между проволочными нитями не более 15 сантиметров. Расстояние между внешним и внутренним ограждениями определяется в зависимости от местных условий, типа установленных периметровых технических средств охраны и может быть 10 метров и более. Между ограждениями оборудуются тропа (путь) для движения часовых и контрольно-следовая полоса шириной не менее 5 метров, примыкающая к внешней стороне ограждения.

Входные ворота (калитки) хранилищ (складов, парков), стоянок с вооружением, военной техникой и другим военным имуществом оборудуются техническими средствами охраны. В местах, где на технике размещены вооружение и боекомплект к нему, устанавливаются объектовые средства обнаружения. Сигналы от средств обнаружения выводятся в пультовую караульного помещения на пульт помощника начальника караула (оператора) по техническим средствам охраны.

На посту часовому должен быть обеспечен возможно больший обзор и обстрел (не менее 50 метров), а на маршруте движения часового не должно быть скрытых подступов (зданий, сооружений и т.п.), которые могут способствовать внезапному нападению на часового. Территория поста и вокруг него должна быть очищена от кустарника, деревья прорежены, нижние сучья обрублены на высоту 2,5 метра, трава скошена, лишние предметы убраны.

Для удобства наблюдения за подступами к охраняемому объекту между ограждениями (охраняемыми объектами) должны устанавливаться наблюдательные вышки, оборудованные средствами связи, сигнализацией для экстренной связи с начальником караула, подвижными прожекторами, молниезащитными устройствами, противогранатной сеткой, дверью, запирающейся изнутри, пуленепробиваемыми щитами, сигнальными и осветительными средствами, а при необходимости и приборами ночного видения. Под наблюдательной вышкой оборудуется огневая позиция для часового. Требования по оборудованию наблюдательной вышки изложены в [пункте 11](#) настоящего приложения.

На особо важных объектах по решению командующего войсками военного округа могут устраиваться специальные инженерные сооружения с установкой в них технических средств предупреждения и воздействия и приборов наблюдения.

2. Вокруг объектов, расположенных вне территории воинской части, по согласованию с органами государственной власти и органами местного самоуправления определяются в соответствии с законодательством Российской Федерации запретные зоны или районы.

Запретная зона включает территорию, непосредственно примыкающую к территории военного объекта. Ширина запретной зоны от внешнего ограждения военного объекта устанавливается в зависимости от типа и назначения объекта (арсенал, база, склад) и составляет 100 - 400 метров. Запретный район шириной не менее 3 километров от внешнего ограждения территории военного объекта устанавливается только для военных складов ракет, боеприпасов, взрывчатых и химических веществ, легковоспламеняющихся и горючих жидкостей.

Границы запретной зоны должны быть обозначены на местности хорошо видимыми указателями с надписью на русском языке и языке того государства (субъекта Российской Федерации), на территории которого находится данный объект, например: "Запретная зона, проход (проезд) запрещен (закрыт)". Границы запретного района на местности не обозначаются.

Об установлении границ запретной зоны (района) начальник гарнизона (командир воинской части, начальник охраняемого объекта) обязан своевременно оповестить военнослужащих, а через органы государственной власти и органы местного самоуправления - население ближайших населенных пунктов. В границы запретных зон (районов) не должны входить действующие дороги общего пользования, жилые и служебные постройки, обрабатываемые поля и т.д.

3. Запретные границы постов, указывающие расстояние, ближе которого часовому запрещается допускать к посту посторонних лиц, обозначаются видимыми часовым и другим лицам днем, ночью и в условиях плохой видимости указателями с надписями с внутренней стороны поста: "Запретная граница поста", с внешней стороны поста - "Запретная граница поста. Проход (проезд) запрещен (закрыт)".

На воротах зоны хранения вооружения и военной техники боевой и строевой групп эксплуатации постоянного парка воинской части устанавливаются дополнительные щиты с надписью: "Стой! Проход (проезд) без разрешения начальника караула запрещен".

Указатели размещаются по периметру ограждения через 100 - 150 метров, размер щитов 400 x 600 миллиметров, надписи и окантовка выполняются на желтом фоне красной краской.

Границы постов, определяющие место или участок местности, на которых часовые исполняют свои обязанности, обозначаются видимыми часовым днем, ночью и в условиях плохой видимости указателями с надписью: "Граница поста".

Границы постов, как правило, должны совпадать с их внешним ограждением, а на территории объектов, имеющих несколько постов, границы каждого поста обозначаются на местности видимыми для часовых указателями, например: "Граница поста N 2" (надписи и окантовка выполняются на желтом фоне черной краской).

4. Для обороны наиболее важных объектов и караульного помещения, находящихся вне военных городков, отрываются и оборудуются окопы с таким расчетом, чтобы из них простреливались подступы к посту (караульному помещению) и была по возможности обеспечена огневая связь с соседними постами. Окоп оборудуется средствами связи с караульным помещением.

5. В ночное время подступы к посту и охраняемому объекту должны быть освещены. Освещение устраивается так, чтобы часовой, находясь на наблюдательной вышке или продвигаясь по маршруту движения, находился все время в тени.

6. Каждый пост оборудуется двухсторонней телефонной (селекторной) и по возможности резервной радиосвязью, а для экстренной связи с караульным помещением - средствами тревожно-вызывной сигнализации на маршруте движения часового. Средства связи должны обеспечивать часовому (кроме неподвижных) не менее чем с двух точек, а при охране объектов способом патрулирования - через каждые 250 метров движения немедленный вызов начальника караула или резервной группы караула.

7. Внутренние посты, особенно у Боевого знамени, должны иметь ограждение высотой 0,7 - 1 метр и освещение. Посты на гауптвахте оборудуются так, чтобы обеспечить надежную защиту военнослужащих, несущих службу, от нападения лиц, содержащихся на гауптвахте.

На контрольно-пропускном посту должно быть ограждение, обеспечивающее защиту часового от внешнего нападения, а на входных контрольно-пропускных постах, кроме того, и турникет. Образцы пропусков должны находиться в закрытых витринах, обеспечивающих их скрытность для посетителей, и опечатываться печатью лица, организующего пропускной режим и охрану объекта.

8. На каждом посту, непосредственно у охраняемых объектов, должны быть средства пожаротушения: огнетушители, ящики с песком, бочки с водой, ведра и инвентарь (лопаты, топоры, ломы, багры).

9. На наружном посту должен находиться специально оборудованный для хранения постовой одежды постовой грибок; на внутреннем посту - шкаф или вешалка для верхней одежды. Постовой грибок окрашивается под цвет охраняемого объекта или под цвет окружающей местности.

10. Указания по оборудованию объектов техническими средствами охраны изложены в [подразделе "Охрана объектов с применением технических средств охраны"](#) настоящего Устава.

11. Наблюдательная вышка представляет собой секционную конструкцию, где нижние секции обеспечивают общую жесткость конструкции и позволяют устанавливать на них защищенную кабину на заданной высоте даже в районах со шквальной ветряной обстановкой и в сейсмоопасных районах. Наблюдательная вышка должна быть такой высоты, которая позволяет часовому производить осмотр охраняемой территории. Доступ к кабине осуществляется по лестнице, которая должна иметь безопасное исполнение, конструкция ступеней и верхней площадки должны исключать накапливание воды, проваливание и соскальзывание ног. Входная дверь кабины должна открываться наружу и закрываться изнутри. В конструкциях кабины наблюдательной вышки и укрытия должны быть предусмотрены бойницы, упоры для стрельбы, а также приспособления для размещения, временного хранения и пуска сигнальных ракет, средств защиты и приборов ночного видения. Вышка оборудуется средствами связи (телефон, устройство внутренней связи, радиостанция) и тревожно-вызывной сигнализацией, обеспечивающими связь как из кабины вышки, так и из укрытия-окопа. Люк для экстренного покидания должен открываться (отодвигаться) внутрь наблюдательной вышки. Наружная часть наблюдательной вышки окрашивается под цвет охраняемого объекта или под цвет окружающей местности.

Наблюдательная вышка должна иметь следующие параметры:

высота установки кабины от поверхности земли - не менее 5 метров;

размеры кабины: высота - не менее 250 сантиметров, длина и ширина - не менее 250 сантиметров, высота крыши - не менее 40 сантиметров;

размеры бойниц: высота - не менее 15 сантиметров, ширина - не менее 35 сантиметров;

размеры входной двери: высота - не менее 180 сантиметров, ширина - не менее 60 сантиметров;

размеры люка для экстренной эвакуации: длина и ширина - не менее 80 сантиметров.

Конструкция наблюдательной вышки должна обеспечивать:

защиту часового от поражения стрелковым оружием и осколками гранат;

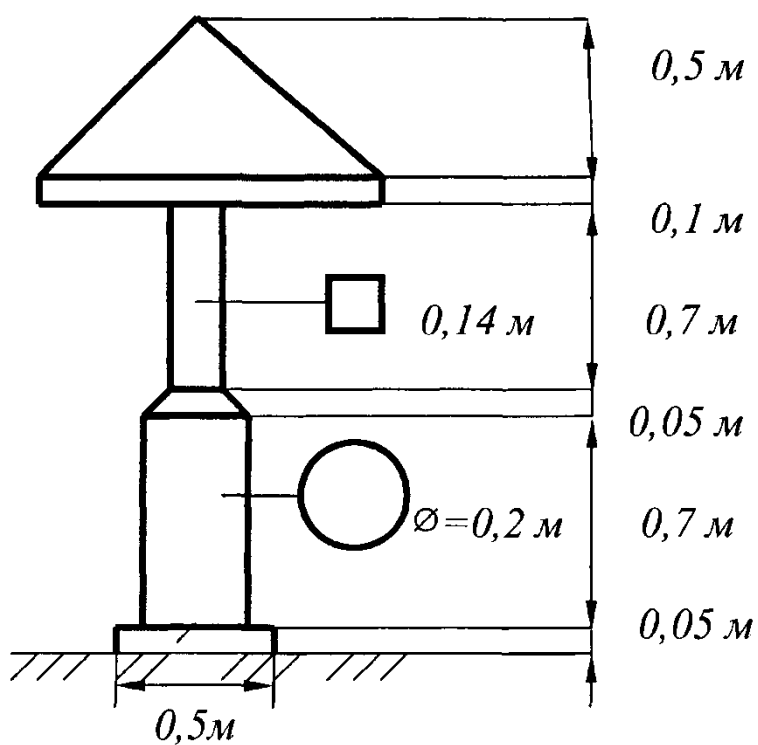
возможность кругового обзора подступов к охраняемым объектам в дневное и ночное

время и огневого поражения противника, исключать наличие "мертвых зон", конструктивное исполнение (форма) бойницы должно исключать рикошет пули (осколков) внутрь кабины;

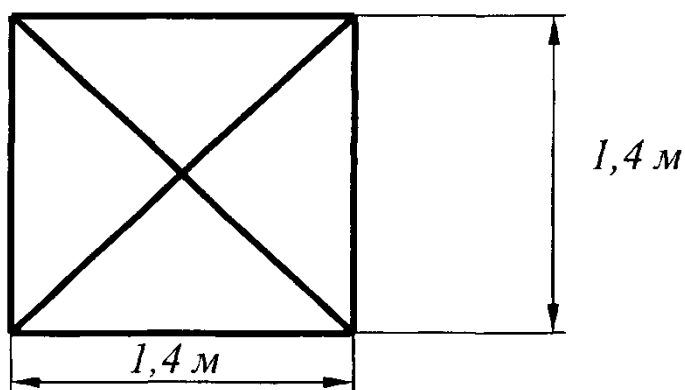
возможность и удобство покидания наблюдательной вышки в экстренном случае;

устойчивость к воздействию климатических условий;

выполнение требований электро- и противопожарной безопасности, удобство замены ламп в прожекторах.



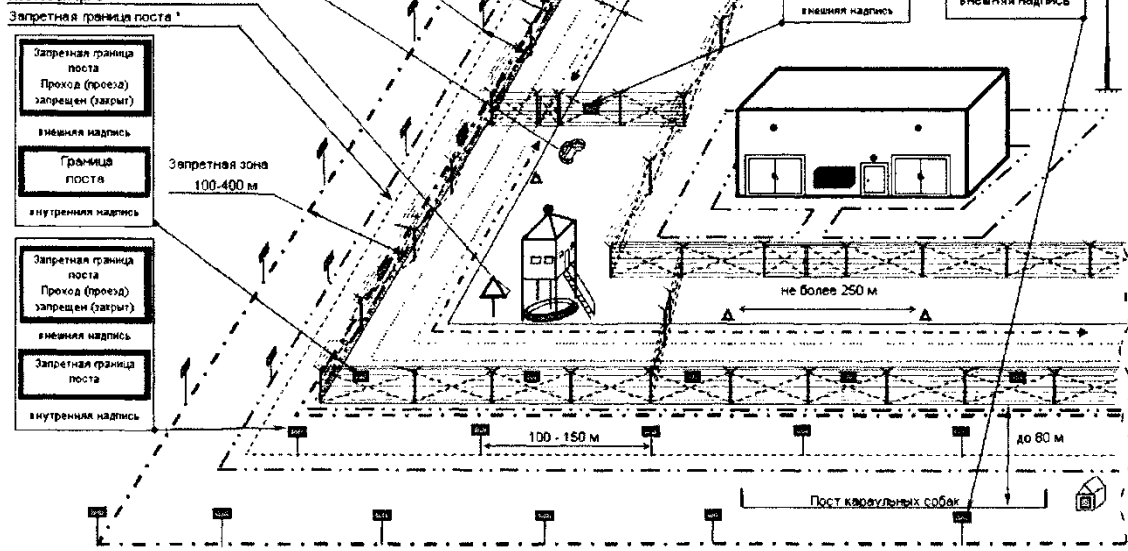
План крыши гриба



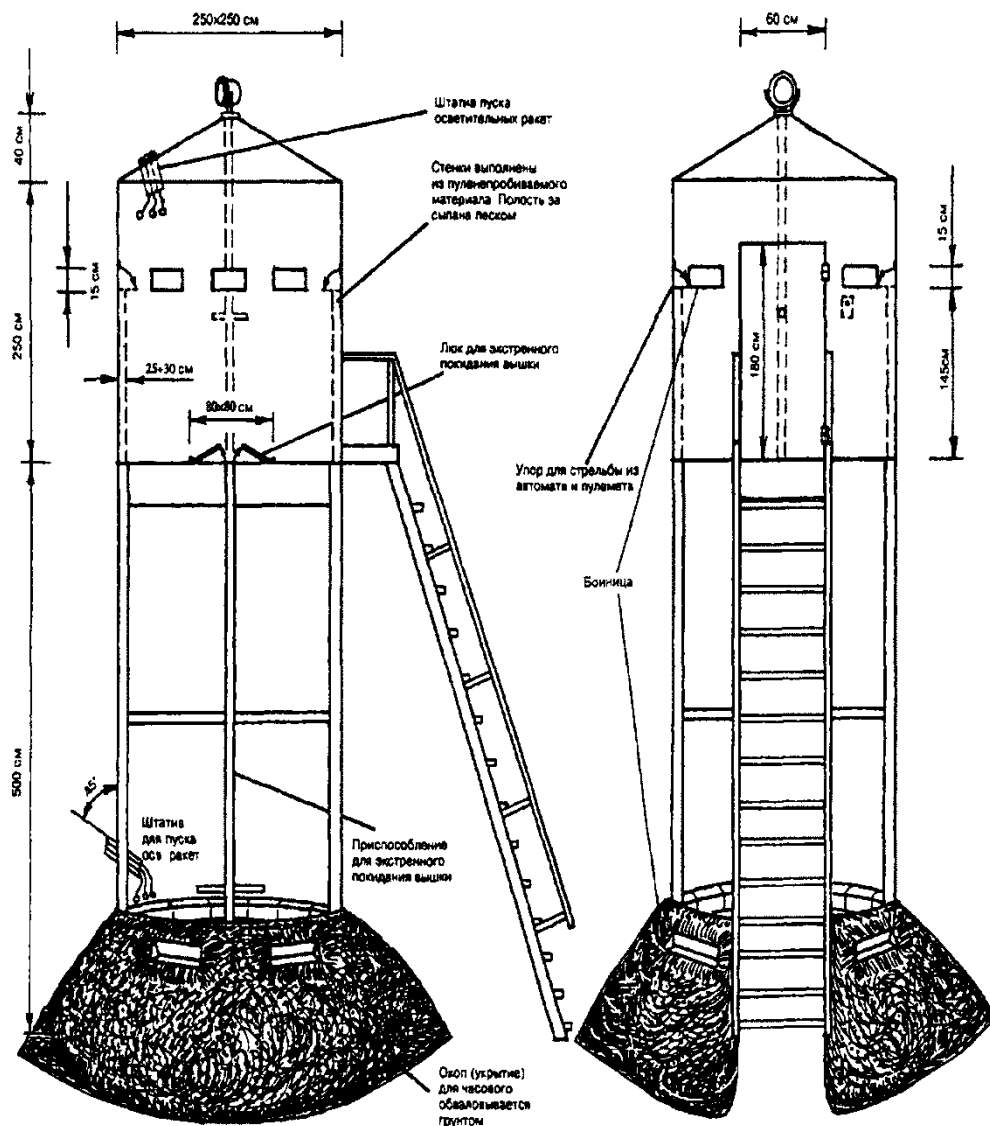
Постовой гриб

Элементы ограждения объекта и оборудования поста

Внутреннее ограждение, оборудованное периметровыми ТСО  
 Средства связи (тревожно-вызывной сигнализации)  
 Контрольно-следовая полоса - 5-6 м  
 Тропа (путь) для движения часового - 1 - 1,5 м  
 Внешнее ограждение  
 Противопожарная полоса - 50 м  
 Окоп  
 Постовой прищ



\* Если позволяет территория, то запретная граница поста выносится за пределы внешнего ограждения на расстояние, указанное в таблице постам



Наблюдательная вышка

Приложение N 6  
к Уставу гарнизонной и караульной  
служб Вооруженных Сил  
Российской Федерации  
(к [статьям 128, 130 и 301](#))

### ОБОРУДОВАНИЕ КАРАУЛЬНОГО ПОМЕЩЕНИЯ

1. Караульное помещение состоит:

из общей комнаты;

из комнаты начальника караула и его помощника, соединенной застекленной дверью с общей комнатой;

из комнаты для отдыхающей смены караула, соединенной дверью с общей комнатой.

Кроме того, при караульном помещении должны быть: столовая с оборудованием для подогрева пищи, места (комнаты) для умывания, курения, чистки оружия и обуви, сушилка, бытовой уголок, туалет, кладовая для топлива. Караульные помещения малочисленных караулов столовую могут не иметь. В этом случае оборудуется место для хранения посуды, продуктов и для подогрева пищи.

В караульном помещении караула, большинство объектов которого оборудованы техническими средствами охраны, должна быть комната - пультовая для помощника начальника караула (оператора) по техническим средствам охраны. При этом пульт аппаратуры сбора и обработки информации технических средств охраны должен просматриваться из комнаты начальника караула.

2. В общей комнате должны быть:

опись оборудования и имущества, находящихся в помещении;

плакат с текстом Военной присяги (обязательства);

плакаты с извлечениями из Уголовного [кодекса](#) Российской Федерации об ответственности военнослужащих за хищение либо утрату оружия и боеприпасов, нарушение уставных правил несения караульной службы, а также за нарушение правил обращения с оружием;

табель постам;

выписка из плана размещения, охраны и обороны местного гарнизона (воинской части) по организации взаимодействия караула с дежурным подразделением и подразделением усиления;

общевойсковые уставы;

газеты и журналы;

фотографии лучших военнослужащих воинской части (подразделения) по несению караульной службы; картины, фотографии или плакаты с наглядным изображением правил несения караульной службы, а также с изображением и описанием подвигов, совершенных военнослужащими при несении ими караульной службы;

головные телефоны для прослушивания радиотрансляции на две трети караульных бодрствующей смены;

шахматы и шашки;

часы;

фонари по числу разводящих;

термометры внутренние и наружные;

медицинские носилки;

медицинская аптечка и индивидуальные перевязочные пакеты на весь состав караула;

шкаф для личных вещей и туалетных принадлежностей состава караула;

пирамида для оружия, оборудованная светозвуковой сигнализацией с выводом сигнала в комнату начальника караула;

стол и стулья для бодрствующей смены;

телевизор;

вешалка для верхней одежды из расчета на весь состав караула и второй комплект постовой одежды;

урны для мусора.

Шкаф и вешалку разрешается устанавливать в других комнатах (коридоре) в зависимости от расположения караульного помещения.

В общей комнате могут храниться бронежилеты и стальные шлемы на весь состав караула.

3. В комнате начальника караула должны быть:

опись документов, принимаемых начальником караула;

опись оборудования, инвентаря и имущества, находящихся в караульном помещении;

схема расположения постов;

табель постами;

инструкция начальнику караула;

пакет с документацией на случай объявления тревоги;

образцы допусков по числу лиц, имеющих право их подписывать, и за их подписью;

образец разового удостоверения на право проверки караула;

образцы слепков с печатей (оттисков пломб), находящиеся в специальных переносных ящиках, - по числу разводящих;

список должностных лиц, которые имеют право вскрывать хранилища (склады, парки) или могут быть допущены к приему от караула вооружения, военной техники и другого военного имущества, находящихся на стоянках; в списке обычно указываются их воинское звание и должность, фамилия, имя, отчество, номер удостоверения личности (паспорта), к вскрытию (закрытию) какого объекта допущены, какой печатью (пломбой) опечатывается и время вскрытия (закрытия) объекта;

ключи от камер гауптвахты;

ключи от замков помещений (мест) для расположения личного состава сменяемого караула и пирамид для его оружия;

общевойсковые уставы;

прямой телефон для связи с дежурным по гарнизону (воинской части) и средства связи с постами;

запас боеприпасов в металлических ящиках, закрытых на замки, и тубус (пенал) с ключами к ним;

металлический ящик (сейф) для хранения боеприпасов двухсменных постов;

металлический ящик (сейф) для пистолетов караульных контрольно-пропускных постов;



место для хранения пожарных жетонов;

письменный прибор;

графин для воды и стаканы;

стол с закрывающимся на замок ящиком и два стула;

вешалка;

аккумуляторный фонарь;

полумягкая кушетка.

В караулах, имеющих не более двух постов, а также в караулах по охране штабов, пунктов управления и организаций пирамида для оружия может устанавливаться в комнате начальника караула.

В комнате начальника караула оборудуется место для хранения и использования средств радиосвязи для связи с часовыми, сменами караульных (контрольно-охранными группами), дежурным по гарнизону (воинской части).

4. В комнате для отдыхающей смены караула должны быть полумягкие топчаны с чехлами (салфетками) на изголовье или кровати с постельными принадлежностями из расчета одновременного отдыха одной смены караульных и других лиц караула, которым положено отдыхать ([статья 270](#) настоящего Устава).

5. В столовой должны быть:

опись оборудования и имущества, находящихся в помещении;

столы и стулья (табуреты) из расчета на две трети состава караула;

шкаф для посуды и продуктов;

комплект посуды и столовых приборов для доставки и приема пищи на весь личный состав караула;

закрытый на замок и оборудованный фонтанчиком бак с питьевой водой на стойке или фонтанчик от водопроводной сети;

электрическая или газовая плита для подогрева пищи;

кипятильник или чайник для кипячения воды;

раковина для мытья посуды.

6. В пультовой должны быть:

опись оборудования и имущества, находящихся в помещении;

аппаратура сбора и обработки информации технических средств охраны;

документация помощника начальника караула по техническим средствам охраны ([статьи 194](#) и [195](#) настоящего Устава);

стол и два стула;

письменный прибор.

7. В местах (комнатах) для курения, чистки оружия и обуви должны быть: стол для чистки оружия, металлический ящик для тряпок, скамейки, урны с водой, принадлежности для чистки обуви, плакаты и предупредительные надписи по требованиям безопасности при обращении с оружием.

8. Вся установленная документация караула, а также плакаты и картины должны быть в рамках или на планшетах.

9. В каждой комнате вывешивается на стене опись имущества и инвентаря, находящихся в комнате.

10. Караульное помещение оборудуется световыми и звуковыми оповещателями и обеспечивается электрическими и резервными источниками освещения по количеству комнат, средствами пожаротушения: огнетушителями, ящиками с песком, бочками с водой, ведрами и инвентарем (лопатами, топорами, ломом, баграми).

11. Вход в караульное помещение оборудуется тамбуром, исключающим доступ в караульное помещение лиц, прибывших для вскрытия (закрытия) охраняемых объектов. Входная дверь караульного помещения, внутренняя дверь тамбура оборудуются изнутри надежными запорами и глазками; окна караульного помещения оборудуются решетками и наружными противогранатными сетками, которые должны открываться (сниматься) изнутри для обеспечения выхода через окна.

12. Территория, прилегающая к караульному помещению, должна иметь ограждение высотой не менее 2 метров. Дверь (калитка) в ограждении караульного помещения оборудуется вызывным и переговорным устройствами для связи с начальником караула. Перед входом в караульное помещение должны быть приспособления для очистки обуви от грязи (деревянные или металлические решетки или железные скобы); вблизи караульного помещения устанавливается закрывающийся крышкой контейнер для мусора.

13. Необходимый запас топлива, средств освещения (свечи, лампы, фонари) и инвентарь для уборки хранятся в кладовой.

14. Перед караульным помещением оборудуются площадки для построения караула и для зарядки оружия с пулеулавливателем, которые в темное время суток должны хорошо освещаться, а также место (помещение) для расположения личного состава сменяемого караула с пирамидой для хранения оружия, оборудованной техническими средствами охраны с выводом сигнала в пультовую караульного помещения на пульт помощника начальника караула (оператора) по техническим средствам охраны. В карауле, имеющем транспортное средство, оборудуется место для его стоянки.

Приложение N 7  
к Уставу гарнизонной и караульной  
служб Вооруженных Сил  
Российской Федерации  
(к [статье 126](#))

(в ред. Указов Президента РФ от 25.03.2015 N 161,  
от 16.05.2017 N 210)

КНИГА  
УЧЕТА ЗАПАСА БОЕВЫХ ПАТРОНОВ  
КАРАУЛА N \_\_\_\_\_  
(воинская часть)

Дата поступления и расхода патронов	Количество боевых патронов		Наименование и номер документа об изъятии и пополнении патронов	Проверка состояния патронов	
	к автоматам (карабинам)	к пистолетам		Дата проверки и отметка проверяющего о количестве и состоянии патронов	Отметка об устранении обнаруженных недостатков

Состоит на ...

Изъято ...

Помощник начальника гарнизона по организации гарнизонной службы (заместитель военного коменданта гарнизона, начальник штаба воинской части)

\_\_\_\_\_ (воинское звание, подпись, фамилия)

Состоит на ...

Пополнено ...

Помощник начальника гарнизона по организации гарнизонной службы (заместитель начальника отдела военной полиции, начальник штаба воинской части)

\_\_\_\_\_ (воинское звание, подпись, фамилия)

--	--	--	--	--	--

Состоит на ...

Помощник начальника гарнизона по организации гарнизонной службы (заместитель начальника отдела военной полиции, начальник штаба воинской части)

\_\_\_\_\_ (воинское звание, подпись, фамилия)

Примечания: 1. Об изъятии (закладке) патронов составляется акт, который подписывается помощником начальника гарнизона по организации гарнизонной службы (заместителем военного коменданта гарнизона, начальником штаба воинской части), офицером или прапорщиком военной комендатуры, ответственными за учет, хранение и выдачу оружия и боеприпасов (начальником службы ракетно-артиллерийского вооружения воинской части), дежурным по гарнизону (военной комендатуре, воинской части) и начальником караула. Запас боевых патронов пополняется до нормы, ящик вновь опечатывается и сдается на хранение начальнику караула.

2. Примерно по такой же форме ведется книга учета гранат и запалов. В соответствующих графах указываются необходимые наименования.

Приложение N 8  
к Уставу гарнизонной и караульной  
служб Вооруженных Сил  
Российской Федерации  
(к [статьям 123](#) и [258](#))

## КАРАУЛЬНАЯ ФОРМА ОДЕЖДЫ

Список изменяющих документов  
(в ред. Указов Президента РФ от 29.07.2011 N 1039,  
от 25.03.2015 N 161, от 16.05.2017 N 210)

1. Караульная форма одежды состоит из верхней одежды (костюма зимнего полевого, пальто шерстяного, полушубка), комплекта чистой и исправной повседневной (полевой) формы одежды, обуви, головного убора, поясного ремня и сумки для магазинов (обойм).

Караульные поста у Боевого знамени могут быть в парадной форме одежды.

В качестве постовой одежды применяются: для зимнего времени - тулуп и валенки, для летнего - плащ с капюшоном или плащ-палатка и специальная непромокаемая обувь. Постовая одежда, кроме тулупа, состоит из двух комплектов на каждый пост, один из которых находится в караульном помещении, а другой - на посту. Кроме того, в караульном помещении должны быть плащи или плащ-палатки и специальная непромокаемая обувь для начальника караула, его помощников, разводящих, конвойных и выводных.

В особых случаях по указанию командующего войсками военного округа часовые могут нести службу в бронезилетах и стальных шлемах.

2. Караулы должны прибыть к месту развода в верхней одежде. В жаркое время по указанию помощника начальника гарнизона по организации гарнизонной службы (военного коменданта гарнизона, начальника штаба воинской части) караулы могут прибыть на развод без верхней одежды. Порядок ношения верхней одежды может быть изменен: во время развода -

дежурным по гарнизону (военной комендатуре, воинской части), а после развода - начальником караула.

(п. 2 в ред. [Указа](#) Президента РФ от 16.05.2017 N 210)

3. В летнее время при холодном ветре и дожде смены караульных отправляются на посты в верхней одежде. При температуре воздуха выше +15 °С в тени сменам разрешается верхнюю одежду оставлять на вешалке в караульном помещении.

4. В ненастную погоду смены караульных отправляются на посты в плащах (плащ-палатках) и непромокаемой обуви.

Плащи (плащ-палатки) на посту часовые снимают (надевают) по мере необходимости.

5. Тулуп надевается и снимается только во время смены на посту.

Валенки надеваются в караульном помещении.

Тулупы и валенки разрешается надевать при температуре ниже -5 °С, а также при меньшем морозе, но при холодном ветре. Тулуп надевается поверх верхней одежды. Снятые тулупы и плащи (плащ-палатки) вешаются под постовой гриб или на наблюдательной вышке.

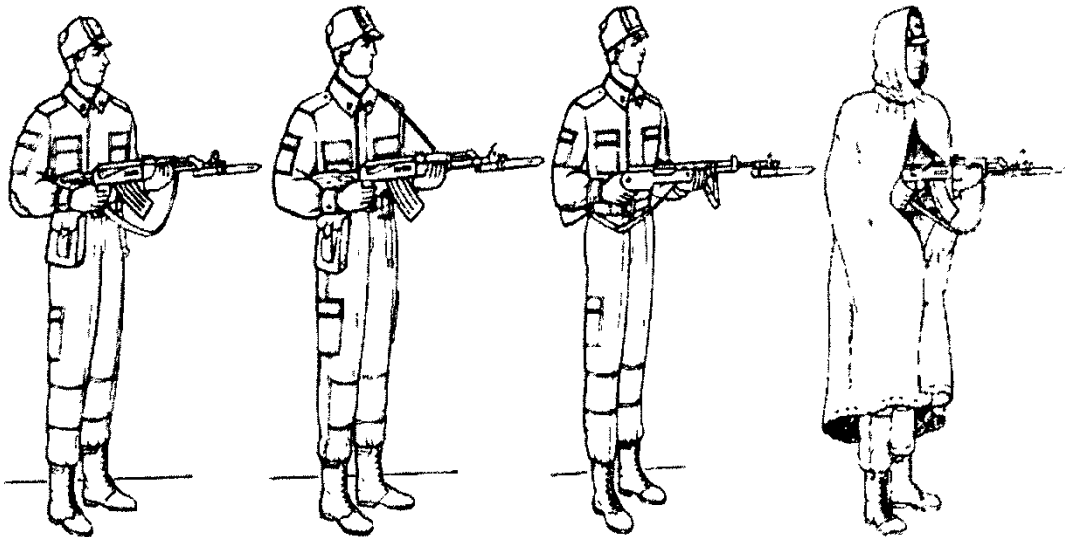
Плащи (плащ-палатки) и валенки по возвращении с постов снимаются и просушиваются.

Бронежилеты и стальные шлемы надеваются в караульном помещении перед следованием на посты и снимаются после возвращения с постов.

6. Часовые внутри отапливаемых помещений при температуре не ниже +18 °С должны быть всегда без верхней одежды.

Приложение N 9  
к Уставу гарнизонной и караульной  
служб Вооруженных Сил  
Российской Федерации  
(к [статье 208](#))

## **ПОЛОЖЕНИЕ ОРУЖИЯ У ЧАСОВОГО НА ПОСТУ**



Положение автомата у часового при изготовке для стрельбы стоя

Положение автомата у часового при изготовке для стрельбы стоя с использованием ремня

Положение карабина у часового при изготовке для стрельбы стоя

Положение оружия у часового при надетой плащ-палатке

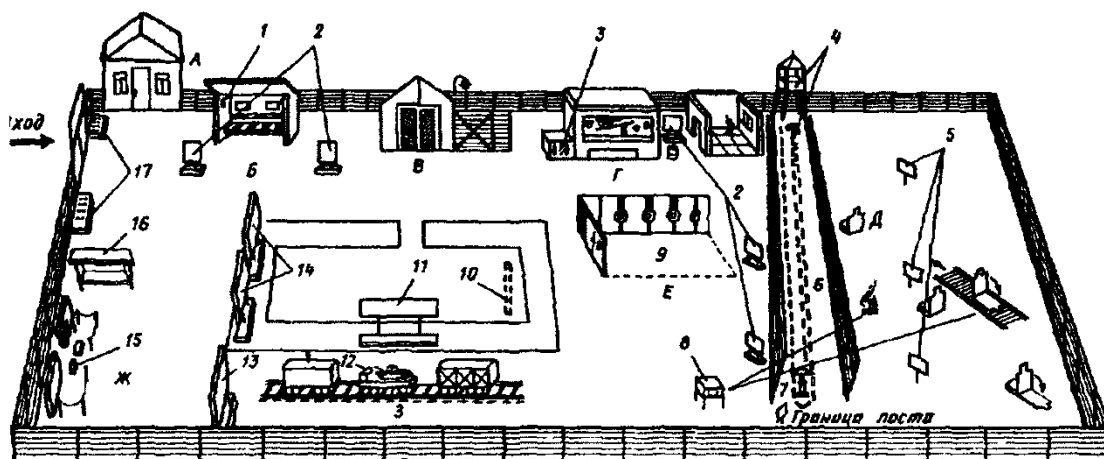
Примечания: 1. В движении часовой держит оружие так, как показано на рисунках.

2. Часовому с автоматом разрешается попеременно опускать правую или левую руку, а часовому с карабином - держать оружие правой рукой впереди спусковой скобы.

3. Оружие в положении "на ремень", "на грудь" или "к ноге" держится по правилам, указанным в Строевом [уставе](#) Вооруженных Сил Российской Федерации.

Приложение N 10  
к Уставу гарнизонной и караульной  
служб Вооруженных Сил  
Российской Федерации  
(к [статье 153](#))

**ОБОРУДОВАНИЕ КАРАУЛЬНОГО ГОРОДКА  
ДЛЯ ПОДГОТОВКИ ЛИЧНОГО СОСТАВА К НЕСЕНИЮ СЛУЖБЫ**



### Учебные места

А - класс для теоретической подготовки караула;

Б - место для тренировки в зарядании и разрядании оружия;

В - место для тренировки приема и сдачи поста, смены часового;

Г - место для тренировки действий часового при пожаре;

Д - место для тренировки действий часового на посту в различных условиях обстановки;

Е - место для отработки приемов рукопашного боя;

Ж - место для тренировки действий часового на посту у Боевого знамени;

З - место подготовки караула для охраны транспорта с воинским грузом (для воинских частей, выделяющих такие караулы).

### Оборудование

1 - плафон освещения; 2 - щиты для плакатов (отрабатываемые учебные вопросы); 3 - огнетушители; 4 - средства связи; 5 - указатели запретных границ постов; 6 - элементы периметра поста с техническими средствами охраны, контрольно-следовой полосой и тропой (путем) для движения часового и транспортного средства; 7 - постовой гриб; 8 - пульт управления; 9 - макеты для отработки приемов рукопашного боя; 10 - площадка для построения караула; 11 - плакат (положение оружия у часового на посту и порядок его применения); 12 - место часового на транспорте; 13 - плакат (обязанности лиц караула и требования безопасности при охране транспорта с воинским грузом); 14 - план проведения занятий с личным составом караула; 15 - ящик денежный; 16 - место для снаряжения магазинов (обойм); 17 - места для чистки обуви.



## ОХРАНА ОБЪЕКТОВ С ИСПОЛЬЗОВАНИЕМ КАРАУЛЬНЫХ СОБАК

### 1. Общие положения

1. Караульные собаки, привлекаемые для усиления охраны объекта, используются главным образом ночью и при плохой видимости (дождь, туман и т.п.).

2. На развод караулов караульные собаки не выводятся.

3. Продолжительность пребывания караульной собаки на посту не должна превышать 12 часов в сутки, а при температуре  $-20^{\circ}\text{C}$  и ниже сокращается до 6 часов, о чем начальник караула делает запись в журнале наряда караульных собак и в постовой ведомости.

4. Постом для караульной собаки называется специально оборудованный участок местности, на который выводится караульная собака для усиления охраны объекта.

Посты караульных собак устанавливаются на наиболее опасных подступах к объекту впереди внешнего ограждения (постов) на удалении до 80 метров или между внешним ограждением и первым рубежом, оборудованным техническими средствами охраны, с учетом возможности обстрела местности впереди караульной собаки.

5. Помощник начальника караула по службе караульных собак (вожатый) в сопровождении помощника начальника караула или соответствующего разводящего расставляет караульных собак на посты по приказу начальника караула. Каждый вожатый ведет не более двух караульных собак, обязательно в намордниках.

Убедившись в исправности оборудования поста, помощник начальника караула по службе караульных собак (вожатый) прикрепляет цепь к шлейке караульной собаки, снимает с нее намордник и поводок.

По окончании расстановки караульных собак на посты помощник начальника караула по службе караульных собак (вожатый) докладывает об этом начальнику караула.

6. Получив сигнал от часового или услышав лай караульной собаки, начальник караула для выяснения обстановки немедленно убывает на пост с помощником начальника караула по службе караульных собак (вожатым караульных собак этого поста) либо высылает его на пост в сопровождении соответствующего разводящего.

7. С наступлением рассвета или при улучшении видимости (после дождя, тумана, снегопада) собаки снимаются с постов помощником начальника караула по службе караульных собак (вожатым) в сопровождении начальника караула (помощника начальника караула, соответствующего разводящего) и отводятся помощником начальника караула по службе караульных собак (вожатым) к месту своего постоянного расположения. О снятии с постов или замене на постах караульных собак начальник караула дает указание своему помощнику по службе караульных собак.

8. Проверка поведения караульных собак на постах и состояния постов осуществляется с разрешения начальника караула помощником начальника караула по службе караульных собак (вожатым) в составе контрольно-охранной группы или в сопровождении помощника начальника караула (соответствующего разводящего).

9. Порядок содержания и подготовки караульных собак, а также указания по оборудованию постов караульных собак и порядок проверки работы караульных собак на постах изложены в специальном руководстве.

## **2. Помощник начальник караула по службе караульных собак**

10. Помощник начальника караула по службе караульных собак подчиняется начальнику караула и отвечает за своевременную расстановку караульных собак на посты, за исправное содержание постов караульных собак и за несение службы вожатыми караульных собак.

11. Помощник начальника караула по службе караульных собак обязан:

точно знать расположение постов караульных собак и руководить расстановкой караульных собак на посты, а при необходимости лично своевременно расставлять караульных собак на посты;

перед отправкой вожатых с караульными собаками на посты проверять знание вожатыми своих обязанностей и исправность снаряжения караульных собак;

не реже одного раза во время нахождения караульных собак на постах проверять их поведение, а также состояние постов караульных собак;

вести журнал наряда караульных собак (номер поста, кличка караульной собаки, фамилия и инициалы вожатого, время постановки караульной собаки на пост, время проверки и результат работы караульной собаки, состояние погоды, время снятия караульной собаки с поста).

## **3. Вожатый караульных собак**

12. Вожатый караульных собак отвечает за исправное содержание постов караульных собак. Он подчиняется начальнику караула и его помощнику по службе караульных собак.

13. Вожатый караульных собак обязан:

знать расположение постов караульных собак и условия несения службы на них;

своевременно расставлять караульных собак на посты;

знать караульных собак своей смены и поведение их на постах;

проверять по приказу начальника караула (помощника начальника караула по службе караульных собак) поведение караульных собак на постах, а также состояние постов караульных собак;

принимать меры к немедленному устранению обнаруженных на постах неисправностей (обрыв троса или цепи, запутывание караульной собаки).

Приложение N 12  
к Уставу гарнизонной,  
комендантской и караульной  
служб Вооруженных Сил  
Российской Федерации  
(к [статьям 21, 69, 71,](#)  
[93.8, 93.34 и 93.36](#))

## **РАЗМЕЩЕНИЕ И ОБОРУДОВАНИЕ ВОЕННОЙ КОМЕНДАТУРЫ ГАРНИЗОНА**

Утратило силу с 25 марта 2015 года. - [Указ](#) Президента РФ от 25.03.2015 N 161.

## ПОМЕЩЕНИЕ ДЛЯ ДЕЖУРНОГО ПО ГАРНИЗОНУ И ЕГО ПОМОЩНИКА

Список изменяющих документов  
(введено [Указом](#) Президента РФ от 25.03.2015 N 161)

В помещении для дежурного по гарнизону и его помощника должны находиться:

опись оборудования, инвентаря и имущества, находящихся в помещении;

инструкция дежурному по гарнизону, его помощнику;

схема гарнизона с указанием дислокации воинских частей, подразделений органов внутренних дел Российской Федерации, контрольных постов военной автомобильной инспекции и основных общественных мест города;

план противопожарной охраны гарнизона;

книга приема и сдачи дежурства;

книга выдачи оружия и боеприпасов;

книга учета задержанных военнослужащих;

книга учета военнослужащих, находящихся в командировке и отпуске;

бланки протоколов о грубом дисциплинарном проступке;

бланки протоколов о применении мер обеспечения производства по материалам о дисциплинарном проступке;

справочная книга с номерами городских телефонов;

схемы расположения постов гарнизонных караулов;

табели постам гарнизонных караулов;

инструкции начальникам гарнизонных караулов;

образцы удостоверений на право проверки караулов;

пакеты с паролями на случай объявления тревоги;

общевойсковые уставы;

металлический ящик для хранения документов;

средства связи с начальником гарнизона, начальниками органов военной полиции, гарнизонными караулами, подразделениями пожарной охраны федеральных органов

исполнительной власти и командирами воинских частей гарнизона, а также радиостанция для связи с гарнизонными караулами;

шкаф (стеллаж) для хранения радиостанций;

канцелярский стол с письменным прибором;

рабочая тетрадь;

три-четыре стула;

полумягкая кушетка;

часы;

наружный термометр;

шкаф или вешалка для верхней одежды;

графин для воды и стаканы;

резервные источники освещения

уборочный инвентарь и урны для мусора;

электрическая плита, кипятильник или чайник для подогрева воды;

медицинская аптечка;

принадлежности по уходу за одеждой и для чистки обуви.

Приложение N 13  
к Уставу гарнизонной и караульной  
служб Вооруженных Сил  
Российской Федерации  
(к [статьям 20, 24.1, 38.1](#))

**ПОРЯДОК  
УЧЕТА ВОЕННОСЛУЖАЩИХ, НАХОДЯЩИХСЯ В КОМАНДИРОВКЕ  
И ОТПУСКЕ, И ВОИНСКИХ ЧАСТЕЙ ГАРНИЗОНА**

Список изменяющих документов  
(в ред. Указов Президента РФ от 29.07.2011 [N 1039](#),  
от 25.03.2015 [N 161](#), от 16.05.2017 [N 210](#))

1. По прибытии к месту командировки или отпуска каждый военнослужащий должен встать на учет у дежурного по военной комендатуре (в ближайшем военном комиссариате), а перед убытием к месту службы сняться с учета.

(в ред. Указов Президента РФ от 25.03.2015 [N 161](#), от 16.05.2017 [N 210](#))

При удалении места пребывания военнослужащего от военной комендатуры или военного

комиссариата свыше 10 км военнослужащий может встать на учет (сняться с учета) в органах государственной власти или органах местного самоуправления.  
(в ред. Указов Президента РФ от 25.03.2015 N 161, от 16.05.2017 N 210)

Военнослужащие, командированные в воинскую часть, становятся на учет в этой воинской части.

При постановке на учет и снятии с учета на командировочном удостоверении или на отпускном билете делается соответствующая отметка. Отметка о прибытии должна быть сделана не позднее следующего дня после прибытия, а об убытии - накануне или в день отъезда.

2. Офицеры от полковника и выше о своем прибытии и убытии могут сообщать дежурному по военной комендатуре или военному комиссару по телефону или письменно, а командировочное удостоверение или отпускной билет для отметки даты прибытия и убытия направлять ему с нарочным.  
(в ред. Указов Президента РФ от 25.03.2015 N 161, от 16.05.2017 N 210)

Военнослужащие, находящиеся в отпуске, могут прибывать к дежурному по гарнизону или в военный комиссариат в гражданской одежде.  
(в ред. Указа Президента РФ от 25.03.2015 N 161)

3. Все военнослужащие во время нахождения в отпуске или в командировке обязаны иметь отпускной билет или командировочное удостоверение при себе и предъявлять его по требованию начальников и старших. В случае перемены адреса, получения разрешения на продление отпуска или срока командировки, болезни или по другим причинам, задерживающим своевременный выезд, военнослужащие должны немедленно сообщать об этом дежурному по военной комендатуре или в военный комиссариат или органы государственной власти и органы местного самоуправления (где встали на учет).  
(в ред. Указов Президента РФ от 25.03.2015 N 161, от 16.05.2017 N 210)

4. Для учета военнослужащих, прибывающих в отпуск или командировку, дежурным по военной комендатуре (в военном комиссариате) ведется книга учета военнослужащих по следующей форме:  
(в ред. Указов Президента РФ от 25.03.2015 N 161, от 16.05.2017 N 210)

КНИГА УЧЕТА ВОЕННОСЛУЖАЩИХ,  
НАХОДЯЩИХСЯ В КОМАНДИРОВКЕ И ОТПУСКЕ



" " \_\_\_\_\_  
(число, месяц, год)

5. При объявлении мобилизации все военнослужащие, находящиеся в отпуске (за исключением находящихся в отпуске по болезни) или командировке, обязаны сняться с учета и немедленно выехать к месту службы, не ожидая особых распоряжений. Если воинской части по месту прежней дислокации не окажется, военнослужащие обязаны явиться к ближайшему дежурному по военной комендатуре или в военный комиссариат. Военнослужащие, находящиеся в отпуске по болезни, обязаны прибыть в военный комиссариат для переосвидетельствования, а при невозможности явки по состоянию здоровья немедленно письменно известить об этом с приложением справки лечащего врача.

(в ред. Указов Президента РФ от 25.03.2015 N 161, от 16.05.2017 N 210)

6. Учет воинских частей (отдельных подразделений, команд) гарнизона ведется помощником начальника гарнизона по организации гарнизонной службы (заместителем военного коменданта гарнизона) по установленным правилам.

(в ред. Указа Президента РФ от 16.05.2017 N 210)

Командиры (начальники), направляющие воинские части (подразделения, команды) в другой гарнизон, обязаны поставить в известность начальника этого гарнизона о предстоящем их прибытии. Если воинские части (подразделения, команды) направляются на территорию другого военного округа, об этом заблаговременно сообщается начальнику штаба этого военного округа.

Командир воинской части (подразделения, начальник команды) по прибытии воинской части (подразделения, команды) в указанный гарнизон обязан доложить об этом начальнику гарнизона, помощнику начальника гарнизона по организации гарнизонной службы (военному коменданту гарнизона) и поставить воинскую часть (подразделение, команду) на учет в день прибытия.

(в ред. Указа Президента РФ от 16.05.2017 N 210)

(п. 6 в ред. Указа Президента РФ от 29.07.2011 N 1039)

Приложение N 14  
к Уставу гарнизонной,  
комендантской и караульной  
служб Вооруженных Сил  
Российской Федерации  
(к статьям 24, 37, 54,  
71, 93.11, 93.14, 93.18,  
93.36, 93.52, 188, 189,  
192, 224 и 226)

КонсультантПлюс: примечание.

Указом Президента РФ от 25.03.2015 N 161 утверждено новое положение о гауптвахте.

О ГАУПТВАХТЕ

Утратило силу с 25 марта 2015 года. - Указ Президента РФ от 25.03.2015 N 161.

