

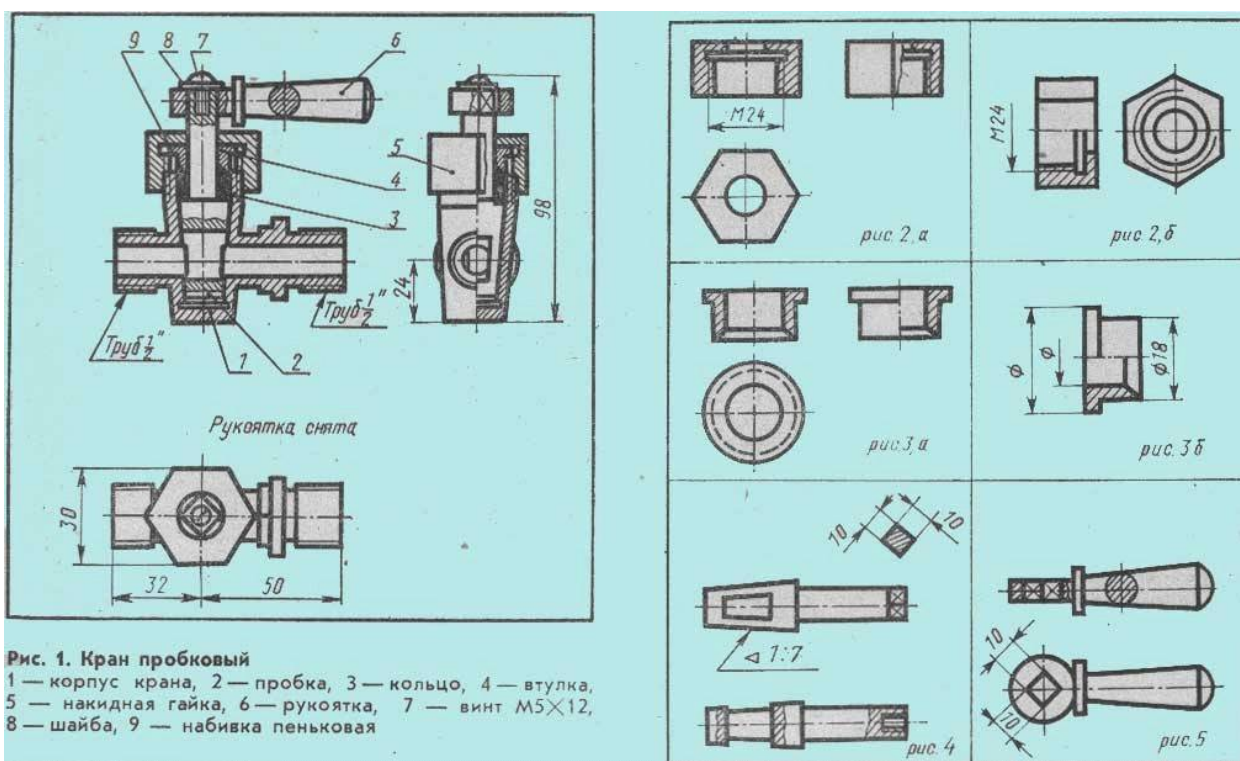
Тема: Деталирование сборочного чертежа (выполнение рабочих чертежей отдельных деталей и определение их размеров)

Практическое занятие

Дата: 23.03.20 г.

Вы продолжаете выполнение рабочих чертежей деталей, входящих в ваш сборочный узел (позиционное обозначение деталей дано в задании).

Примеры выполнения рабочих чертежей деталей крана пробкового приведены ниже. Обратите внимание, что на рабочих чертежах деталей нанесены только размеры сопрягаемых поверхностей. Для сопрягаемых поверхностей нужно согласовать размеры. Это значит, что одинаковыми должны быть, например, номинальный диаметр отверстия в зубчатом колесе и номинальный наружный диаметр вала в передаче. Вы наносите все размеры, необходимые для изготовления ваших деталей.



Вам необходимо ответить на вопросы по чтению чертежа, представленного на рис.1 (письменно в конспекте) и отправить на электронный адрес:comskowa.tatyana@yandex.ru

1. Назовите виды и разрезы на сборочном чертеже.
2. Где наносят на сборочном чертеже номера позиций?
3. Назовите детали, имеющие наружную поверхность шестигранной формы.
4. Какая деталь поднимает и опускает пробку?
5. Какие детали имеют резьбу?
6. Какие размеры наносят на чертежах деталей при деталировании?
7. Все ли на детали на сборочных чертежах подлежат деталированию?
8. Что значит согласовать размеры?
9. Как определить размеры при выполнении чертежа по чертежу сборочной единицы?

Работайте, потом у вас не будет времени, т.к. вы итак имеете долги по заданиям.