

Министерство образования и науки Самарской области
государственное бюджетное профессиональное образовательное учреждение
Самарской области «Кинель-Черкасский сельскохозяйственный техникум»

Дисциплина МДК.05.01. Монтаж, эксплуатация и техническое обслуживание электроустановок

Специальность 35.02.08 Электрификация и автоматизация сельского хозяйства

Курс 2 группа 27, 29

Преподаватель Тукмаков А.А. alek.tukmackov@yandex.ru

Занятие №34

Изучите тему урока, выполните конспект, ответить на контрольные вопросы и вышлите готовые задания на электронную почту преподавателя.

Тема: Монтаж заземляющих устройств.

1. Устройство заземления.
2. Прокладка заземляющих проводников.
3. Присоединение заземляющих проводников.

Источник информации: Н.А. Акимова «Монтаж, техническая эксплуатация и ремонт электрического и электромеханического оборудования», стр. 52-56

Защитное заземление представляет собой преднамеренное соединение с землей металлических частей электрической установки, нормально не находящихся под напряжением, но могущих оказаться под таковым из-за повреждения изоляции сети или электроприемников. Защитное заземление является основным способом, предотвращающим поражение людей электрическим током при прикосновении к корпусам электрооборудования при пробое его изоляции.

Заземление осуществляется с помощью металлических электродов, соединяющих корпуса электрооборудования с землей через заземляющие проводники. Такие электроды называются заземлителями, а совокупность заземлителей и заземляющих проводников называется заземлительным устройством (рис. 2.23).

В установках напряжением до 1000 В с глухозаземленной нейтралью трансформаторов применяется система зануления, т.е. соеди-

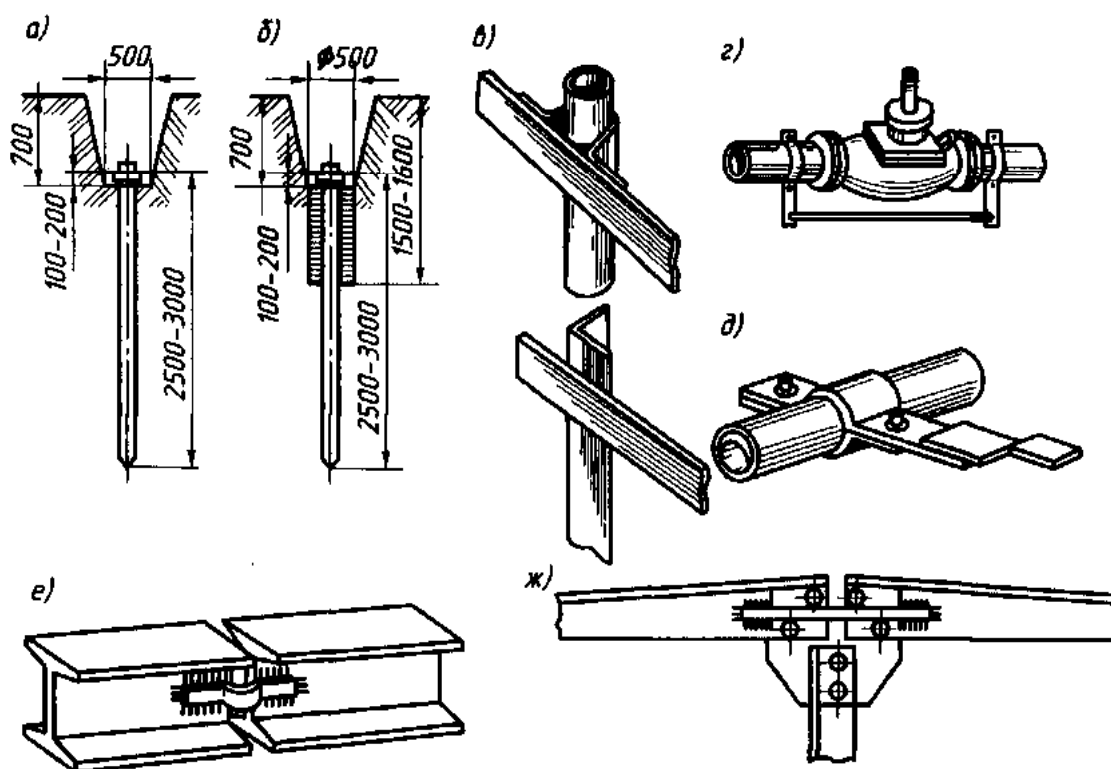


Рис. 2.23. Устройство заземления:

а — в грунте, не требующем специальной обработки; *б* — в грунте, требующем искусственного повышения проводимости; *в* — соединение заземлителей с стальной трубой; *г* — устройство переключки; *д* — присоединение стальной полосы к трубе на хомуте; *е, ж* — на стыке двух балок сваркой и болтами соответственно

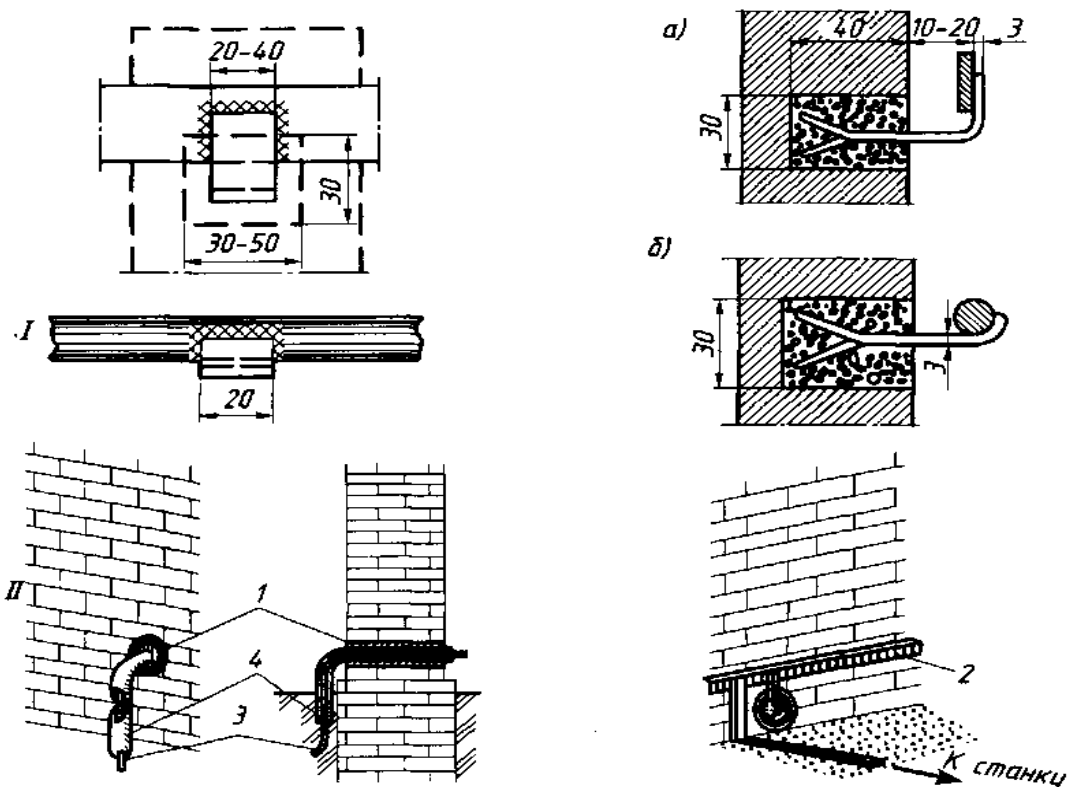


Рис. 2.24. Прокладка заземляющих проводников:

I — в сырых помещениях, а также на основаниях, не позволяющих крепление с помощью дюбелей (крепление проводников плоского (*a*) и круглого (*б*) сечения); *II* — способы прохода через стены и обхода проемов (*1* — цемент; *2* — дюбель; *3* — полоса заземления; *4* — труба)

нение металлических корпусов электроприемников с заземленной нейтралью при помощи защитных проводников достаточно малого сопротивления. При таком соединении защитных проводников замыкание токоведущих частей на корпуса электроприемников приводит к короткому замыканию, вызывающему отключение аварийного участка защитной аппаратурой (предохранителем, автоматическим выключателем). Применение заземления корпусов электроприемников без их зануления в таких установках запрещается. *В установках с изолированной нейтралью применение зануления не допускается.*

Магистраль заземления прокладывают горизонтально или вертикально и выполняются из полосовой стали. На бетонных или кирпичных стенах заземляющие полосы крепятся непосредственно к стене («на плоскость») дюбелями с помощью строительного пистолета. В сырых помещениях с едкими парами полосы следует крепить на опорах на расстоянии не менее 10 мм от стен. Крепление магистрали выполняется через каждые 1,5 м (рис. 2.24).

Положение прокладываемых заземляющих полос выверяется при помощи уровня и отвеса. Соединение полос магистралей заземле-

ния между собой и с ответвлениями от них выполняется сваркой внахлестку. Длина нахлеста должна быть не менее двойной ширины полосы и не менее шестикратного диаметра при круглом сечении. Проходы заземляющих полос через стены выполняются в заложённых в стенах отрезках стальных труб или в открытых отверстиях. В местах пересечения каналов, а также местах перемещения тяжелых грузов заземляющие проводники должны быть защищены с помощью труб от возможных механических повреждений.

Последовательное заземление двух или нескольких электрических аппаратов или электроприемников не допускается. Между креплениями заземляющих проводников на прямых участках должно сохраняться расстояние 600...1000 мм, на поворотах от вершин углов — 100 мм, от мест ответвлений — 100 мм, от нижней поверхности съемных перекрытий каналов — не менее 50 мм, от уровня пола помещения — 400...600 мм.

Способ присоединения заземляющих проводников к отдельным видам электрического и электромеханического оборудования выбирается в зависимости от основания, на котором оно крепится, и конструкции заземляющего контакта (рис. 2.25, 2.26). При установке оборудования на металлических конструкциях заземляющие проводники присоединяются сваркой к конструкциям, а поверхности его соприкосновения с конструкциями зачищаются и покрываются тонким слоем вазелина. Ответвления от магистралей заземления к электрическим двигателям прокладываются в полу отдельно для каждого двигателя. В осветительных сетях с заземленной нейтралью при использовании нулевого про-

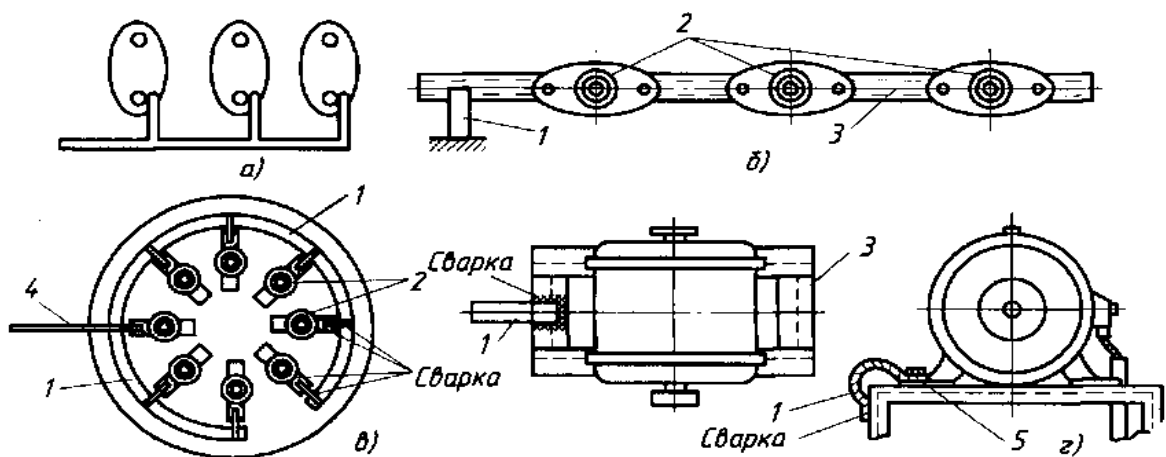


Рис. 2.25. Присоединение заземляющих проводников к корпусам аппаратов и к металлическим конструкциям (*а* — опорных изоляторов при их установке на бетонном или кирпичном основании; *б* — опорных изоляторов при их установке на металлических конструкциях; *в* — бетонных реакторов; *г* — электродвигателей):

1 — заземляющий проводник; *2* — фланец изолятора; *3* — металлическая конструкция; *4* — магистраль заземления; *5* — заземляющий болт

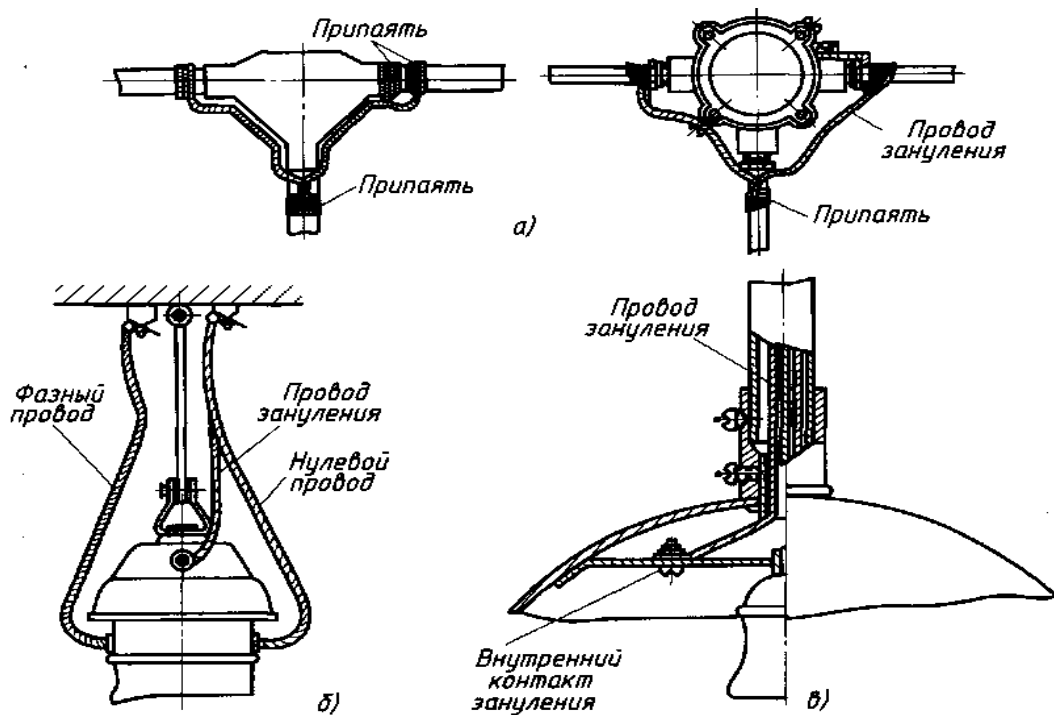


Рис. 2.26. Защитное заземление (зануление) ответвительных коробок и металлических оболочек проводов и кабелей (а) и корпуса светильников снаружи (б) и внутри (в)

вода для защитного зануления не допускается установка на нулевом проводе рубильников, предохранителей и выключателей (за исключением случаев, когда защитный проводник отключается вместе с фазным).

При использовании в качестве заземляющих (зануляющих) проводников стальных труб, последние должны соединяться между собой муфтами с контргайками. Для заземления или зануления светильников аварийного освещения, питаемых в аварийном режиме или постоянно от сети постоянного тока, прокладывается отдельный провод, присоединенный к общей сети заземления или к нулевым проводам рабочего освещения.

Наружный контур заземления представляет собой систему заглубленных вертикально в грунт электродов, соединенных между собой системой продольных и поперечных полос. Его монтаж начинается с разметки и устройства траншеи глубиной 0,8 м, причем расстояние от стен зданий до центра траншеи должно быть не менее 2...2,5 м.

После устройства траншеи производится заглубление электродов в грунт. В качестве электродов обычно используются стальные стержни диаметром 10...16 мм и длиной 5 м или стальной уголок с толщиной полки не менее 4 мм и длиной 2,5...3 м. Электроды забиваются вертикально в дно траншеи так, чтобы их верхние

концы выступали на 200 мм. Соединение электродов между собой осуществляется полосовой сталью толщиной не менее 4 мм и выполняется электросваркой внахлестку, а соединение полос с электродами — приваркой с двух сторон. Качество сварных соединений проверяется осмотром, а прочность — ударом молотка массой 1 кг. После проверки соединения траншея засыпается землей без камней и строительного мусора и утрамбовывается.

Контрольные вопросы

1. Перечислите способы присоединения заземляющих проводников к различным видам электрооборудования?
2. Как осуществляется контроль за исправностью контура заземления?