

Учебный предмет ОУП. 11 Физика

Преподаватель Корабельников Василий Николаевич

Тема: Использование интерференции в науке и технике.

Теоретическая справка

Интерференция света применяется в различных аспектах современной жизни: просветление оптики, проверка качества обработки деталей, голография, фазовые волоконно-оптические датчики и другие оптические элементы и устройства с уникальными свойствами.

Свет, проходящий через линзы, например, в фотоаппарате, теряет свою силу примерно на 4%. А таких линз в оптических аппаратах может быть очень много, так что на выходе может не быть четкого изображения, а лишь размытое пятно. Во избежание этого применяют просветление оптики, то есть создание покрытий на поверхности оптических деталей. Это один из простейших и наиболее распространенных применений интерференции света.

При прохождении через специальное покрытие, созданной на поверхности линзы, волны, отраженные от границ раздела пленка-воздух и пленка-стекло, будут складываться в противофазе и «гасить» друг друга. Для большей эффективности, необходимо уравнивать амплитуды обеих отраженных волн, которое достигается подбором материала пленки.

На практике, удачно подобрав материал пленки, удастся снизить коэффициент отражения поверхности в 20-100 раз по сравнению с исходной поверхностью стекла - для когерентного излучения данной длины волны.

Профессиональная аппаратура (микроскопы, бинокли и другие) стараются сделать более просветленными, делая не один, а несколько слоев различной толщины. Но и дешевые фотоаппараты и камеры современных телефонов и смартфонов имеют просветленную оптику. А из-за того, что свет, попадающий на объектив не монохроматический, то просветление таких бытовых аппаратов выполняется из расчета на наилучшее просветление в области максимальной чувствительности глаза человека.

Еще одним важным применением интерференции света является голография. Голография представляет собой «трехмерную фотографию», так как, смотря на изображенный предмет под разными углами, можно его рассмотреть с разных сторон.

С помощью явления интерференции проверяют качество обработки деталей. Это бесконтактный контроль геометрических размеров и формы деталей, а также качество отшлифованных поверхностей. Для этого чаще всего используют кольца Ньютона: если поверхность идеальная, то кольца будут иметь форму окружностей; если же есть небольшие ошибки, то кольца будут искривляться.

Интерферометры

Для измерений интерференционным методом каких-либо характеристик исследуемого объекта используются специальные устройства, называемые интерферометрами. Интерферометры - это измерительные приборы, в которых используется интерференция волн. Принцип действия всех интерферометров одинаков, и различаются они лишь методами получения когерентных волн и тем,

какая величина измеряется. Пучок света с помощью того или иного устройства пространственно разделяется на два или более число когерентных пучков, которые, проходя различные оптические пути, сводятся вместе. На месте схождения пучков наблюдается интерференционная картина, вид которой зависит от способа разделения пучка света на когерентные пучки, от числа интерферирующих пучков, разности их оптических путей (оптической разности хода), относительной интенсивности, размеров источника, спектрального состава света.

Методы получения когерентных пучков в интерферометрах очень разнообразны, поэтому существует огромное число разных конструкций интерферометров. Если же классифицировать по числу интерферирующих пучков света, то интерферометры можно разбить на многолучевые и двухлучевые.

Примером двухлучевого интерферометра может служить интерферометр Майкельсона (рисунок 5). Работает он следующим образом: пучок света от источника (*), попадая на светоделительную пластину, где делится на два пучка - прошедший и отраженный - примерно одинаковой интенсивности. Пройдя некоторые расстояния, эти пучки попадают на зеркала, отражаются ими в обратных направлениях и вновь попадают на делительную пластину. Пластина снова частично отражает и частично пропускает свет, в результате чего образуется пучок света, представляющий собой смесь пучков, прошедших через разные плечи интерферометра. Этот пучок наблюдается на экране.

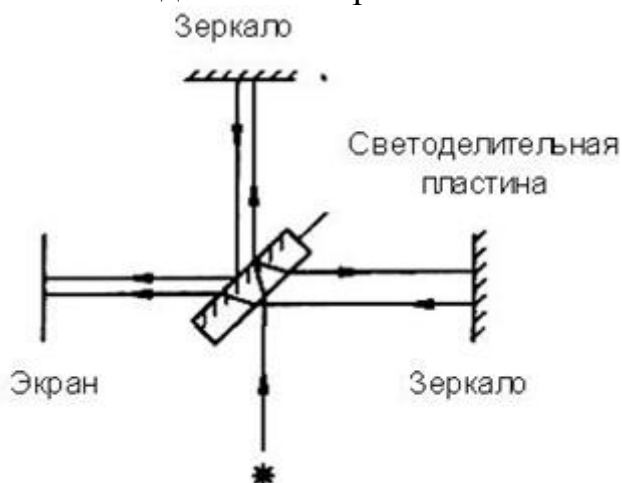


Рисунок. 5. Интерферометр Майкельсона.

Интерферометр Майкельсона широко используется в физических измерениях и технических приборах. С его помощью была впервые измерена абсолютная величина длины света, доказана независимость скорости света от движения Земли.

При замене плоских зеркал в интерферометре Майкельсона отражающими триэдрами его используют для измерения углов с точностью до 10^{-6} радиан. Сочетание интерферометра Майкельсона с микроскопом (микроинтерферометр В. П. Линника) позволяет по виду интерференционной картины определять величину и форму микронеровностей металлических поверхностей.

Существуют двухлучевые интерферометры для измерения показателей преломления газов и жидкостей, - интерференционные рефрактометры. Один из них - интерферометр Жамена (рисунок 6). Пучок света после отражения от передней и задней поверхностей первой пластины P1 разделяется на два пучка. Пройдя кюветы K1 и K2, пучки, отразившиеся от поверхностей P2, попадают в зрительную трубку Т.

Если коэффициент преломления одной из кювет с газом или жидкостью известен, то можно определить коэффициент преломления второй кюветы с другим газом или жидкостью.

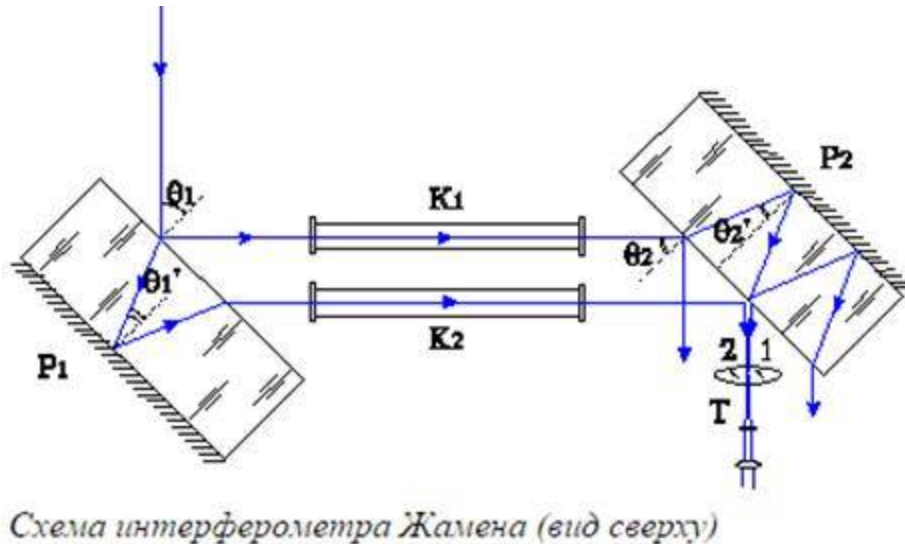


Рисунок. 6.

интерференция свет пучок

Разновидностями интерферометра Жамена являются интерферометр Маха-Цендера, где используются две полупрозрачные пластинки, и интерферометр Рождественского, где используются два зеркала. В этих интерферометрах расстояние между пучками может быть очень большим, что облегчает установку в один из них различных исследуемых объектов, поэтому они широко применяются в аэрогазодинамических исследованиях.

Точность измерения показателей преломления с помощью интерференционных рефрактометров (Жамена, Маха-Цендера, Рождественского, Рэлея) очень высока и достигает седьмого и даже восьмого десятичного знака.

Для измерения угловых размеров звезд и угловых расстояний между двойными звездами применяется звездный интерферометр Майкельсона (рисунок 7). Свет от звезды, отразившись от зеркал \$M_1\$, \$M_2\$, \$M_3\$, \$M_4\$, образует в фокальной плоскости телескопа интерференционную картину, по которой можно определить угловое расстояние через соседние максимумы. При наличии двух близких звезд, находящихся на определенном угловом расстоянии, в телескопе образуются две интерференционные картины, по разности хода волн которых можно определить угловое расстояние между ними.

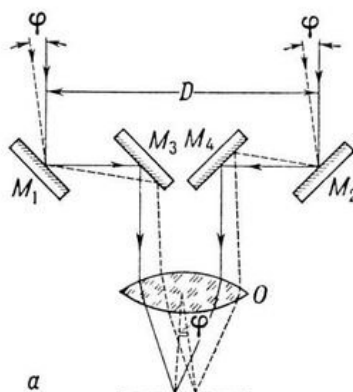


Рисунок. 7. Звездный интерферометр Майкельсона.

Многолучевой интерферометр Фабри-Перо (рисунок 8) состоит из двух стеклянных или кварцевых пластинок P1 и P2, не обращенных друг к другу и параллельные между собой поверхности которых нанесены зеркальные покрытия с высокой (85-98%) коэффициентом отражения. Параллельный пучок света, падающий из объектива O1, в результате многократных отражений от зеркал образуется большое число когерентных пучков с постоянной разностью хода между соседними пучками. В результате многолучевой интерференции в фокальной плоскости L объектива O2 образуется интерференционная картина, имеющая форму концентрических колец с резкими интенсивными максимумами, положение которых зависит от длины волны. Поэтому интерферометр Фабри-Перо разлагает сложное излучение в спектр.

Применяется интерферометр Фабри-Перо как интерференционный спектральный прибор высокой разрешающей силы. Специальные сканирующие интерферометры Фабри-Перо с фотоэлектрической регистрацией используются для исследования спектров видимой, инфракрасной и сантиметровой областях длин волн. Разновидностью интерферометра Фабри-Перо являются оптические резонаторы лазеров, излучающая среда которых располагается между зеркалами.

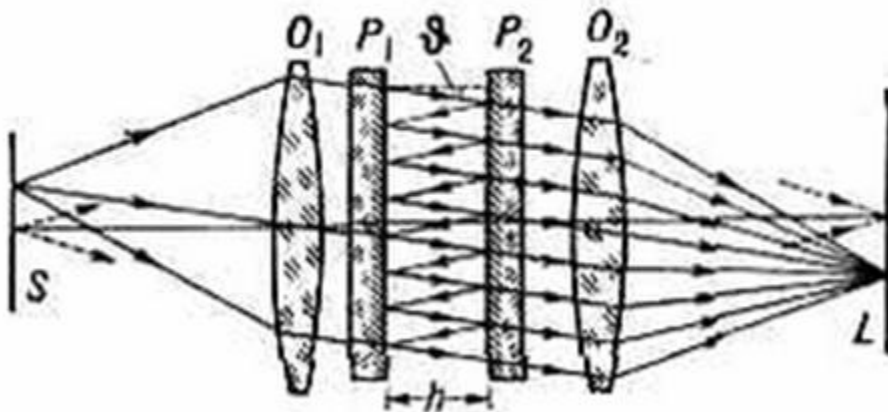


Рисунок. 8. Интерферометр Фабри-Перо.

К многолучевым интерферометрам также относятся различного рода дифракционные решетки, которые используются как интерференционные спектральные приборы.

Задание: Решить задачи.

Задача №1. Когерентные источники света S_1 и S_2 находятся в воде. Геометрическая разность хода испускаемых ими лучей в точке А, где наблюдается второй интерференционный максимум $\Delta l = 0,5 \text{ мкм}$. Определить частоту ν источника света.

Задача №2. На плоскопараллельную пленку под углом $\alpha=30^0$ падает параллельный пучок белого света. Определить, какую наименьшую толщину d должна иметь мыльная пленка, чтобы отраженные лучи имели красную окраску $\lambda=0,63$ мкм.

Ответы присылать по адресу:

vasilij-korabelnikov@rambler.ru