

Министерство образования и науки Самарской области
Государственное бюджетное профессиональное образовательное учреждение
Самарской области «Кинель - Черкасский сельскохозяйственный техникум»

Теоретическое занятие № 20 (2 часа)

Дисциплина: Электронная техника

Специальность: 35.02.08. Электрификация и автоматизация сельского хозяйства

Группа: 29

Тема: Общие сведения об электронных генераторах. Диодные и транзисторные ключи в генераторах

Цель: изучить общие сведения о генераторах электрических колебаний (LC и RC), рассмотреть работу схем диодных и транзисторных ключей в релаксационных генераторах.

Выполните задания и вышлите готовые задания на электронную почту преподавателя.

Ход и выполнение заданий

Задание 1. Ознакомится с лекционным материалом:

Генератором электрических колебаний называется электронное устройство, с помощью которого осуществляется преобразование энергии постоянного тока в энергию переменного тока различной формы. В зависимости от формы выходных колебаний различают генераторы гармонических колебаний и релаксационные. Первые широко используются в радиотехнических и измерительных устройствах, вторые – главным образом в импульсной и цифровой технике.

Электронные генераторы бывают с внешним и внутренним возбуждением: с внешним управляются от постороннего источника сигналов, с внутренним – автогенераторы, возбуждаются самостоятельно.

Автогенераторы можно разделить на генераторы импульсов и генераторы синусоидальных колебаний. Генераторы импульсов в зависимости от формы выходного напряжения делят на генераторы: напряжений прямоугольной формы; напряжений экспоненциальной формы; линейно изменяющегося напряжения; напряжения треугольной формы; ступенчато изменяющегося напряжения.

Одним из видов автогенераторов являются генераторы синусоидальных колебаний. На их выходе возникают гармонические колебания напряжения синусоидальной формы. Их отличие заключается в наличии у них цепи или компонента с резонансными свойствами. Благодаря ней условия возникновения автоколебаний выполняются для узкой полосы частот. Компоненты и цепи с резонансными свойствами могут быть установлены в

цепях межкаскадной связи усилителя или в цепях, создающих положительную или отрицательную обратную связь.

Генераторы синусоидальных колебаний делятся на генераторы: с избирательными RC – цепочками, с избирательными LC – цепочками, с кварцевыми резонаторами.

Генераторы с кварцевыми резонаторами обычно применяют на повышенных частотах, когда требуется получить колебания известной и стабильной частоты. Они значительно сложнее и дороже генераторов с RC и LC цепочками.

Генераторы с LC – цепочками имеют большую стабильность частоты, из-за хороших избирательных свойств LC контура. В основном такие генераторы применяются для получения высокочастотных колебаний. Не возможность использовать эти цепи на низких частотах обуславливается необходимостью больших емкостей и индуктивностей. К их недостаткам относится трудность изготовления высокостабильных температурно-независимых индуктивностей, а также стоимость и громоздкость последних.

Генераторы с RC – цепочками применяются в основном для генерирования сигналов низких частот. Резонансные RC цепи делятся на фазосдвигающие и мост Вина. В генераторах с мостом Вина достигается меньший коэффициент нелинейных искажений. В общем случае, для генераторов с RC – резонансной цепью коэффициент нелинейных искажений лежит в пределах от долей до нескольких процентов. К их недостаткам можно отнести низкий коэффициент полезного действия, который не превышает 50%.

Напряжение синусоидальной формы используется во многих отраслях человеческой деятельности, а именно: в радиолокации и телевидении, в медицине, в радиосвязи и радиовещании, при различных измерениях, для автоматизации производственных процессов, для уничтожения вредителей. В качестве примера можно привести напряжение, которое используется у нас в домах и квартирах.

Высокая интеграция электронных компонент на сегодняшний день позволяет получать генераторы синусоидальных колебаний малых габаритов и более высоким КПД.

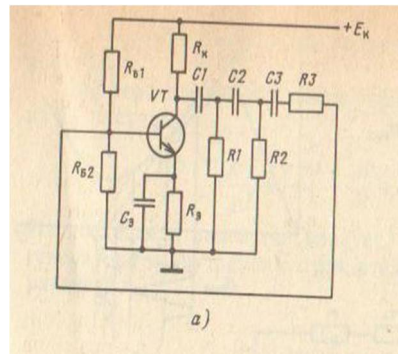
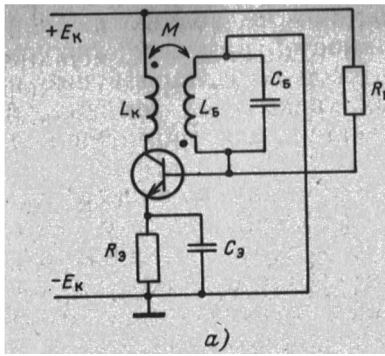
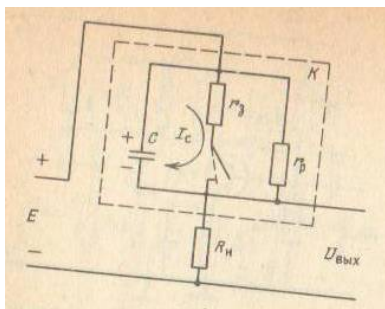


Рис. Схемы а) LC – автогенератора, б) RC- автогенератора

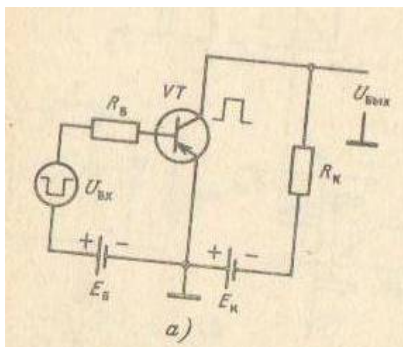
Релаксационные генераторы- электронные устройства, которые преобразуют с помощью электронных ключей постоянный ток источника электрической энергии в электрические импульсы, длительность и форма которых будет определяться процессами релаксации, например зарядом и разрядом конденсаторов в цепях обратной связи .



В роли электронного ключа К обычно используют активные элементы – транзисторы, диоды, тиристоры.

Диодные ключи:

Замкнутому положению ключа соответствует наличие на входе сигнала положительной полярности, если на входе сигнал отрицательной полярности, то ключ разомкнут.



Транзисторный ключ позволяет усилить по мощности управляющий сигнал и разделить входные и выходные цепи. В качестве ключей могут быть использованы три схемы включения – с ОЭ, ОБ и ОК.

Задание 2.

Ответьте на контрольные вопросы:

1. Что называется генератором электрических колебаний?

2. Что называется релаксационным генератором?
3. Приведите эквивалентную схему электронного клбча и дайте определение входящих в эту схему элементов.

Задание оформить и отправить по адресу: Ladi.Chapligina@yandex.ru с темой письма «17гр. ФИ. 17.03.2020» (ФИ – Ваша фамилия и имя)